

de Zubehör: Auswechseln einer O-Ring Stopfbüchse
 fr Accessoire: Changer un presse-étoupe à joint torique
 en Optional extras: Changing an O-ring stuffing box
 it Accessorio: Sostituzione di un premistoppa O-R
 es Accesorio: Cambio de la junta prensaestopas
 sv Tillbehör: Utbyte av en O-ring packbox
 nl Toebehoren: Vervangen van een O-ring pakkingbus

de Montagevorschrift
 fr Instruction de montage
 en Fitting instructions
 it Istruzioni di montaggio
 es Instrucciones de montaje
 sv Monteringanvisning
 nl Montagevoorschrift

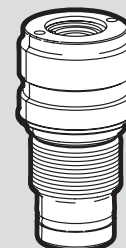
0378369101

VQD, VQE

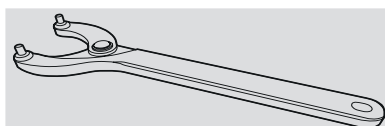
BQD, BQE

DN65...150

de Installationsanweisung für die Fachkraft / Monteur
 fr Notice d'installation pour le spécialiste / monteur
 en Guidelines for the technician / fitter
 it Informazioni per il personale specializzato di montaggio
 es Instrucciones para el especialista del ramo / montador
 sv Installationsinstruktion för installatör / montör
 nl Installatie aanwijzing voor de vakman / monteur

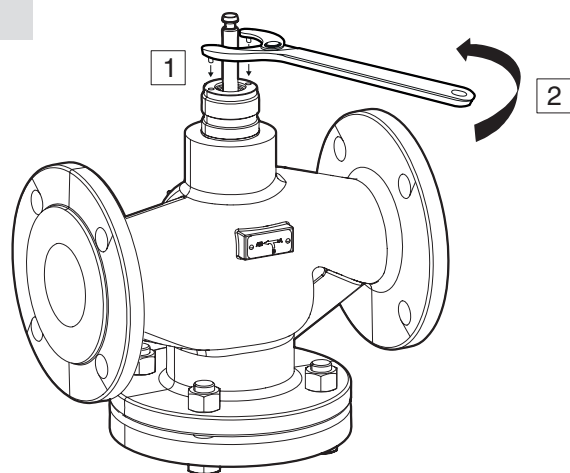


0378369101

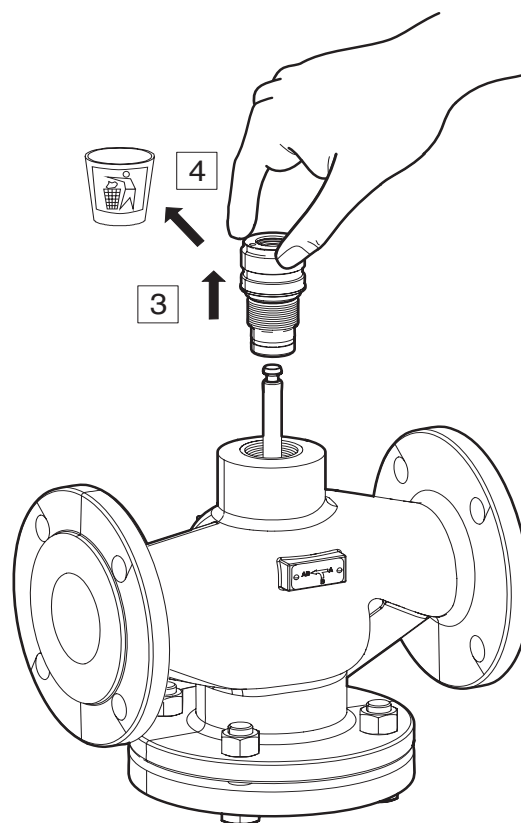


Ø 4 mm

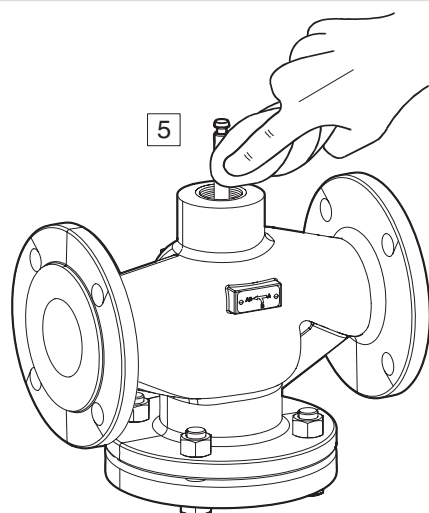
1



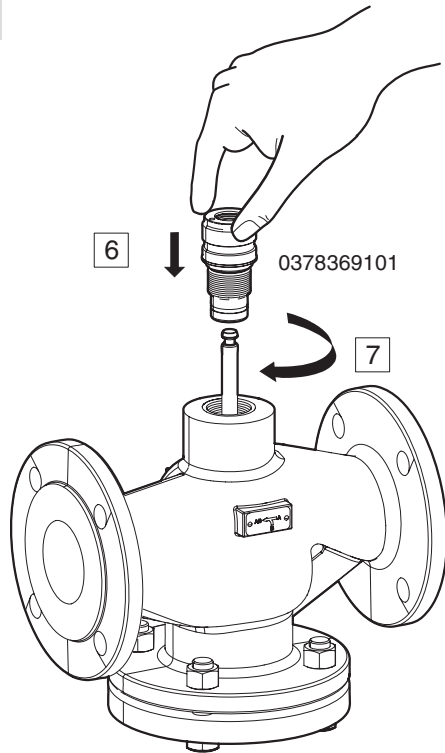
2



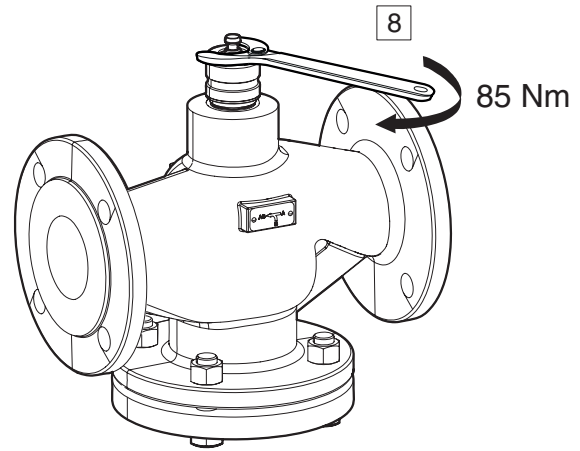
3



4



5



⚠ GEFAHR

► Bei Demontage der Armatur muss: das Rohrleitungssystem drucklos, das Medium abgekühlt sein.

⚠ DANGER

► Avant le démontage de la vanne, vérifiez que le système de conduites soit exempt de pression et que le liquide soit refroidi.

⚠ DANGER

► Before removing the valve: (i) the piping must not be under pressure; (ii) the medium must have cooled down.

⚠ PERICOLO

► Nello smontaggio della valvola il sistema di tubazioni deve essere senza pressione e il fluido raffreddato.

⚠ PELIGRO

► Antes de sacar la válvula: (i) la tubería no debe estar bajo presión y (ii) el fluido debe enfriarse.

⚠ FARA

► Före demontage av ventilen måste: rörledningen vara trycklös och mediet måste vara avkylt.

⚠ GEVAAR

► Voor de demontage van het ventiel buisleidingsysteem drukvrij maken en medium volledig af laten koelen.

de Dokument aufbewahren
fr Ce document est à conserver
en Retain this document
it Conservare il documento
es Guardar el documento
sv Spara dokumentationen
nl Document bewaren

© Fr. Sauter AG
Im Surinam 55
CH-4016 Basel
Tel. +41 61 - 695 55 55
Fax +41 61 - 695 55 10
www.sauter-controls.com
info@sauter-controls.com