

EQJW 146 : Régulateur de chauffage et de chauffage à distance, equitherm

Votre atout en matière d'efficacité énergétique

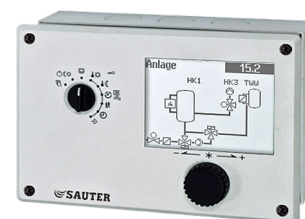
Programme horaire confortable qui permet d'adapter l'installation aux besoins individuels de l'utilisateur et aussi de la désactiver temporairement si besoin

Caractéristiques

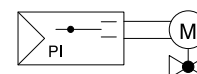
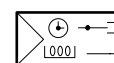
- Régulation de la température de départ en fonction de la météo selon la courbe de chauffe ou la courbe caractéristique 4 points ainsi que chauffage de l'eau potable
- 29 modèles d'installation, par ex. pour le chauffage à distance, les installations de chaudière à un niveau, le chauffage de l'eau potable avec ballon solaire ou ballon tampon
- Grande convivialité grâce au concept d'utilisation moderne (tourner et presser) et au grand afficheur LCD
- Programme de commutation confortable (hebdomadaire ou annuel) avec optimisation des seuils de commutation
- Commutation automatique heure d'été/heure d'hiver
- Min./max. Limitation de la température de départ et limitation max. de la température retour
- Fonction antigel, fonction antiblocage de la pompe et de la vanne
- Fonction de séchage de la chape
- Fonction de protection contre la légionellose
- Couplage de la température ambiante à l'aide de la sonde de température ambiante
- Entrées Ni/PT1000 pour la température extérieure, de départ, de l'eau potable, de retour et ambiante
- Sorties sur relais à antiparasitage avec Varistor pour la commande des appareils de réglage et des pompes
- Mode manuel
- Journal (uniquement EQJW146F002)
- Entrée/sortie configurable 0...10 V
- Traitement de besoins externe binaire ou analogique (0...10 V)
- Interface pour divers accessoires tels que modem, passerelle, module d'enregistrement des données, etc.



EQJW146F001



EQJW146F002



Caractéristiques techniques

Alimentation électrique		
	Tension d'alimentation	230 V~, ±15 %, 50...60 Hz
	Puissance absorbée	env. 1,5 VA
Valeurs caractéristiques		
Caractéristique de régulation	Température de départ	Régulation PI
	Température de l'eau potable	2 points
Paramètres de régulation	Bande proportionnelle	0,1...50 K
	Temps d'action intégrale	1...999 s
	Différentiel eau potable	1...30 K
Plages de température	Température normale	0...40 °C
	Température réduite	0...40 °C
	Température de départ	0...140 °C
	Température de retour	0...140 °C
	Température extérieure	-50...50 °C
	Température de l'eau potable	20...90 °C
	Seuil de la protection antigel	-15...3°C
	Temps de course de la vanne	30...300 s
	Durée du cycle	Temps de course de la vanne ÷ 15
Conditions ambiantes		
	Température ambiante adm.	0...40 °C
	Humidité ambiante adm.	5...95 % HR sans condensation
	Température de stockage et de transport	-10...60 °C

Entrées/sorties		
	Nombre de sorties	7 relais
	Relais de la pompe ¹⁾	3 × 2 A, 250 V~, cos φ > 0,5
	Relais servomoteur ²⁾	4 × 2 A, 250 V~, cos φ > 0,5
	Entrée/sortie continue ³⁾	1 × 0...10 V
	Nombre d'entrées	2 numériques, 8 analogiques
	Entrées analogiques	8 Ni1000/Pt1000

Fonction		
Programmateur horaire	Réserve de marche	24 h minimum ; typ. 48 h
	Précision de marche	< 1 s/j
Programme hebdomadaire de commutation	Nombre de programmes	3
	Nombre d'ordres de commutation	42 pour chaque programme
	Écart de commutation min.	15 minutes
Programme annuel de commutation	Nombre de programmes	1 (pour circuits de chauffage)
	Nombre d'ordres de commutation	20 pour chaque programme
	Écart de commutation min.	1 jour

Interfaces, communication		
Communication	Interface	RJ45
	Protocole	Modbus, bus d'appareil (TAP)

Structure constructive		
	Poids	0,5 kg
	Dimensions	144 × 98 × 54 mm
	Boîtier	Gris clair
	Matériau du boîtier	Thermoplastique difficilement inflammable
	Montage	Sur mur, tableau de commande et rail DIN
	Bornes à vis	Pour câbles jusqu'à 2,5 mm ²

Normes, directives		
	Indice de protection	IP40 (EN 60529) (montage en tableau de commande)
	Classe de protection	II (IEC 60730-1)
	Classe de logiciel	A (IEC 60730-1, appendice H)
Conformité CE selon	Directive CEM 2014/30/UE	EN 61000-6-1, EN 61000-6-3
	Directive basse tension 2014/35/UE	EN 60730-1

Aperçu des types	
Modèle	Caractéristiques
EQJW146F001	Régulateur de chauffage local et de chauffage à distance avec écran à icônes
EQJW146F002	Régulateur de chauffage local et de chauffage à distance avec écran graphique

Accessoires	
Modèle	Description
AVF***	Servomoteurs motorisés pour vannes (voir fiche technique)
AVM***	Servomoteurs motorisés pour vannes (voir fiche technique)
AXM***	Servomoteurs motorisés pour vannes (voir fiche technique)
EGT***	Sonde de température externe Ni1000 (voir fiche technique)
0440210001	Module de communication pour le raccordement des régulateurs EQJW 126/146 à RS-232 (PC)
0440210002	Module de communication pour le raccordement des régulateurs EQJW 126/146 au modem
0440210003	Module de communication pour le raccordement des régulateurs EQJW 126/146 au bus RS-485
0440210004	Module de communication pour le raccordement des régulateurs EQJW 126/146 au bus RS-485 (maître)

¹⁾ Courant d'enclenchement max. 16 A, (1 s)

²⁾ Basse tension non admissible

³⁾ Comme entrée pour signal de demande ou de température extérieure. Comme sortie pour régulation continue ou pour demande, charge > 5 kΩ

Modèle	Description
0440210005	Passerelle Modbus-TCP
0440210011	Passerelle Modbus-GPRS
0440210006	Passerelle ModBus-M-Bus
0440210007	Convertisseur/répéteur pour interfaces RS-232 ou RS-485
0440210008	Protection contre les surtensions RS-485
0440210009	Module d'enregistrement des données pour l'enregistrement des données de régulateur
0440210010	Module d'enregistrement des paramètres pour la transmission de paramètres de régulateur
0440210012	Convertisseur de câble à 2 conducteurs interface RS-485

Description du fonctionnement

Le régulateur de chauffage EQJW 146 régule la température de départ secondaire en fonction de la météo. Une régulation supplémentaire de l'eau potable est effectuée en fonction de l'application. De plus, il est possible de limiter la température de retour primaire. Différents modèles de régulation sont enregistrés dans l'EQJW 146 pour les différentes applications.

La température extérieure, la température de départ et, le cas échéant, la température ambiante, de l'eau potable et de retour sont détectées par les sondes de précision correspondantes. Le microprocesseur intégré dans le régulateur calcule les signaux pour les sorties à partir des valeurs de température numérisées. En utilisant le modèle de régulation enregistré, les valeurs de consigne prédéfinies, l'écart de régulation actuel, les paramètres de régulation réglés et le mode de fonctionnement sont pris en compte lors du calcul des signaux de sortie, en plus des valeurs instantanées. Ces signaux sont transformés via l'amplificateur de commutation. Il en résulte les commandes Marche/Arrêt des sorties sur relais pour l'appareil de réglage et la pompe.

La chaleur requise est conduite dans le local et la température ambiante maintenue constante selon la consigne réglée. Si une sonde de température ambiante est raccordée à l'EQJW 146 et paramétrée, la température ambiante instantanée est prise en compte lors du calcul de la consigne de la température de départ. Pour la préparation de l'eau potable, la valeur instantanée de la température de l'eau potable est comparée à la consigne. Si la valeur instantanée est inférieure à la consigne, la température de départ requise pour la préparation de l'eau potable est régulée et la pompe de charge est activée.

Les programmes de commutation, qui peuvent être individuellement configurés par l'utilisateur, assurent un confort d'habitation optimal pour une consommation énergétique minimale. La consigne pour la température ambiante et pour l'eau potable peut être ajustée. Le mode de fonctionnement peut être facilement sélectionné à l'aide d'un menu : il est par exemple possible de désactiver le chauffage ou le chauffage de l'eau potable pendant de longues périodes d'absence. La fonction antigel protège l'installation contre le gel. La fonction « Changement de température temporaire » permet de réaliser la fonction Réception ou de basculer facilement sur un autre mode de fonctionnement pendant une durée déterminée, et d'économiser ainsi de l'énergie. L'état de fonctionnement instantané de l'installation est affiché sur l'afficheur et doit ainsi être facilement identifiable à tout moment par l'utilisateur. Une interface ainsi que différents accessoires assurent la communication avec le régulateur (voir le manuel technique EQJW 126/146 Connexion de communication).

Utilisation conforme




Ce produit est conçu uniquement pour l'emploi prévu par le fabricant, décrit à la section « Description du fonctionnement ».

Le respect de la législation relative au produit en fait également partie. Les modifications ou transformations ne sont pas autorisées.

Remarque concernant l'étude de projet

Le régulateur equitherm EQJW 146 doit être raccordé toute l'année à la tension secteur.

Abréviations			
AF	(Sonde de) température extérieure	T_I	Point initial
VF	(Sonde de) température de départ	T_n	Temps d'action intégrale
RüF	(Sonde de) température de retour	T_y	Temps de course de la vanne
RF	(Sonde de) température ambiante	T_A	Température extérieure
SF1	(Sonde de) température de l'accumulateur 1 (haut)	X_p	Bande proportionnelle
SF2	(Sonde de) température de l'accumulateur 2 (bas)	S	Pente de la courbe de chauffe

Abréviations			
UP	Pompe de chauffage	T_{WW}	Température de l'eau potable (chaude)
SLP	Pompe de chargement du ballon pour eau potable		Mode réduit
PH	Pompe de circulation		Mode de fonctionnement normal (mode nominal selon EN 12098)
RK	Appareil de réglage avec servomoteur électrique à 3 points		Arrêt ou mode de maintien (avec/sans fonction antigel)

Indices		Exemple	
X_s	Consigne	VF_s	Valeur de consigne de la température de départ
X_i	Valeur instantanée	VF_i	Valeur instantanée de la température de départ
max	Maximal	VF_{smax}	Consigne départ maximale
min	Minimal	RF_{smin}	Consigne d'ambiance minimale

Caractéristiques techniques complémentaires

Précision de mesure	Meilleure que $\pm 0,3$ K pour 25 °C
Constante de temps du traitement de valeurs mesurées	< 1 sec. pour tous
Capteurs de température de départ en zone neutre	$\pm 0,5$ K
Durée d'impulsion minimale de l'appareil de réglage	125 millisecondes (ms)
Temporisation de la pompe de chauffage	$2 \times T_\gamma$
Temporisation de la pompe SLP	Réglable dans le niveau de configuration
Courbe de chauffe	Courbe caractéristique courbée ou à 4 points
Adaptation de la température extérieure retardée	1,0 à 6,0 °C/h
Limite de chauffe été/hiver	Date réglable et valeur limite de température extérieure 0...30 °C
Réserve de marche	Typique 48 heures (min. 24 heures). L'appareil doit être sous tension secteur depuis au moins 4 heures
Entrée pour la sonde de température	Ni1000/Pt1000
Entrée binaire : (Tension entre les bornes 9/10 et 12 (COM))	Signal « Contact fermé » à < 1,5 V Signal « Contact ouvert » à > 2,5 V Courant de contact : env. 1 mA Tension à vide : env. 5 V=
Nombre de commutations, mécanique	> 5 millions de cycles de commutation
Durée de fermeture maximale, appareil de réglage	2 fois le temps de course de la vanne. L'appareil de réglage est commandé en continu
Changement de température temporaire	Changement de température de 15 minutes à 48 heures
Apports thermiques	Apport thermique généré en continu, par ex. en cas de déperdition de chaleur par les machines
Valeur d'activation du mode de fonctionnement nominal AT (température de base)	Si l'appareil est en mode automatique et que l'AT est inférieure à la valeur d'activation du mode de fonctionnement nominal AT définie, le chauffage est commandé en mode de fonctionnement normal indépendamment du programme de commutation

Fonctions spéciales

Couplage de la température ambiante	Le couplage de la température ambiante est activé dans le niveau de configuration. Cela requiert une sonde de température ambiante
Programme antigel I et II	Programme antigel I : la fonction antigel est limitée si le circuit de chauffage se trouve en mode ARRÊT et que la fonction antigel a été activée dans le niveau de configuration. Programme antigel II : si la température descend en dessous de la limite antigel, la pompe de chauffage (UP) est toujours mise en marche. La limite antigel peut être réglée de -15 à +3 °C

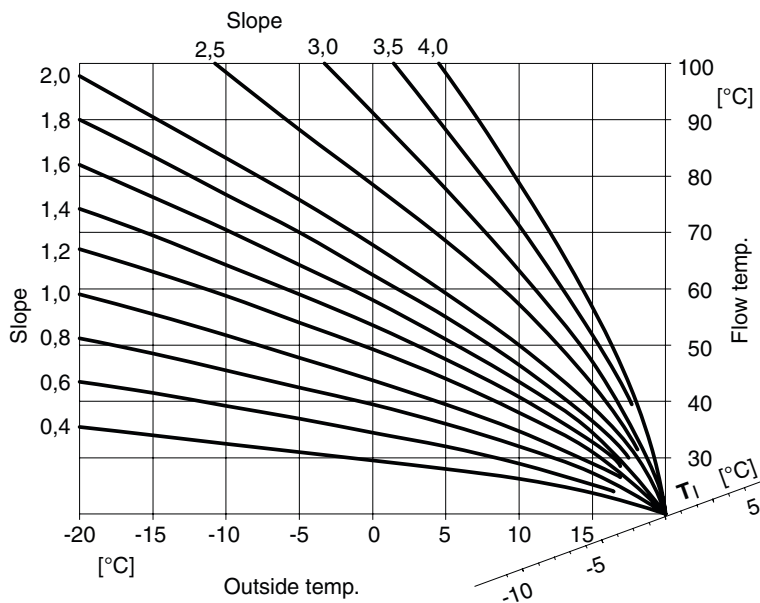
Fonction antiblocage	<p>Si les pompes du circuit de chauffage n'ont pas été activées pendant 24 heures, le fonctionnement forcé est effectué entre 12h02 et 12h03. Cela permet d'éviter que les pompes ne se bloquent lors d'arrêts prolongés.</p> <p>Dans le circuit d'eau potable, la pompe de circulation fonctionne entre 12h04 et 12h05.</p> <p>Les autres pompes fonctionnent entre 12h05 et 12h06.</p> <p>Les vannes sont également actionnées avec une temporisation</p>
Limitation de la température de départ	<p>Les consignes maximale et minimale pour la température de départ sont limitées. S'il en résulte une consigne calculée pour la température de départ située au-delà de la limite, la température limite est régulée. La valeur limite est réglée dans le niveau de configuration. En mode manuel, la régulation de la température de départ n'est pas active et il n'y a donc pas de limitation de la température de départ.</p> <p>Lorsque la fonction antigel est active, la limitation de la température de départ est désactivée.</p>
Limitation de T_{WW}	La consigne maximale pour T_{WW} peut être limitée dans le niveau de configuration
Fonction de protection contre la légionellose	Le programme hebdomadaire de commutation permet d'augmenter T_{WW} à intervalles réguliers
Limitation de la température de retour	<p>La valeur instantanée maximale de $R\ddot{U}F$ peut être contrôlée.</p> <p>Si une limite est dépassée pour la valeur instantanée de $R\ddot{U}F$, la valeur de consigne pour VF est réduite. Pour le circuit de chauffage, il est possible de définir une caractéristique de limitation en fonction de la température extérieure (maintien-correspondance-maintien) et une valeur limite fixe pour la préparation d'eau potable. La fonction de limitation ou la valeur limite et l'influence sur la consigne de VF sont paramétrées dans le niveau de configuration.</p>
Limitation minimale du débit.	Le débit minimal peut être limité. Le signal d'impulsion d'un débitmètre ou le signal d'un contact auxiliaire d'un appareil de réglage est utilisé à cette fin. Si la fonction est activée, la vanne est fermée du côté primaire et n'est rouverte que lorsque la valeur de consigne de VF est de 5 K au-dessus de la valeur instantanée.
Limitation du débit, limitation de la puissance	Le débit maximal ou la puissance absorbée maximale peuvent être limités. Les valeurs limites peuvent être prédéfinies pour le chauffage, la préparation d'eau potable et la combinaison des deux. En cas de dépassement de la valeur limite, la température de départ est réduite. Les valeurs limites et l'importance de l'intervention lors du dépassement des limites sont paramétrées dans le niveau de configuration.
Optimisation des temps de commutation	Une sonde d'ambiance est nécessaire pour cette fonction. L'optimisation active ou désactive le chauffage aux moments optimaux en mode automatique lors du passage entre le mode réduit ou le mode de maintien et le mode normal. Les moments sont choisis de sorte à assurer l'obtention de la consigne de température ambiante à l'heure prédéfinie dans le programme de commutation. Simultanément, de l'énergie est économisée grâce à une activation retardée ou à une désactivation précoce du chauffage.
Mode manuel	En mode manuel, la pompe et la vanne peuvent être activées séparément. Le réglage est assisté par menu
Automatisme de coupure	<p>Grâce à l'automatisme de coupure, le régulateur de chauffage économise de l'énergie sans sacrifier le confort.</p> <p>Conditions possibles pour l'arrêt automatique du régulateur de chauffage :</p> <ul style="list-style-type: none"> • L'appareil est en mode arrêt • La valeur limite de température extérieure « Été » a été dépassée • La température extérieure est supérieure au point initial (T_1) de la courbe de chauffe.
Séchage de la chape	<p>Les paramètres suivants peuvent être définis pour le séchage automatique de la chape :</p> <ul style="list-style-type: none"> • Température de départ : 20...60 °C • Augmentation/diminution de la température/jour : 0...10 °C • Température maximale : 25...60 °C • Temps de maintien Tmax : 0...10 jours

Programmes de commutation	Un programme hebdomadaire de commutation avec max. 42 ordres de commutation et un programme annuel de commutation avec max. 20 ordres de commutation sont à disposition. L'intervalle de commutation min. est de 15 minutes ou 1 jour. Le mode de fonctionnement du programme hebdomadaire et du programme annuel de commutation (jours fériés et congés) avec la plus faible consommation énergétique a la priorité.
Journal de bord (EQJW146F002)	Un journal de bord est disponible. Les événements survenus, tels qu'un écart de régulation trop important ou des valeurs de mesure erronées, sont consignés.

Élimination

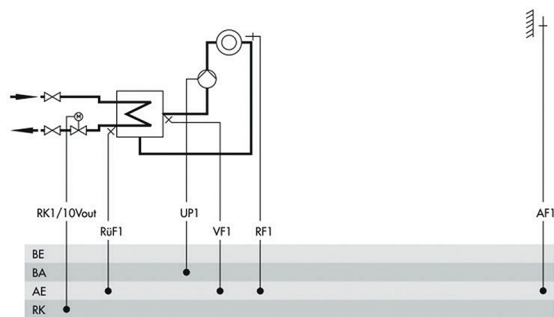
Lors de l'élimination, il faut respecter le cadre juridique local actuellement en vigueur. Vous trouverez des informations complémentaires concernant les matériaux dans la « Déclaration matériaux et environnement » relative à ce produit.

Courbe de chauffe pour point initial $T_1 = 20\text{ °C}$

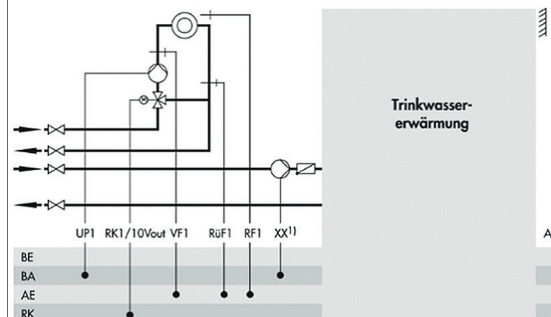


Exemples d'application

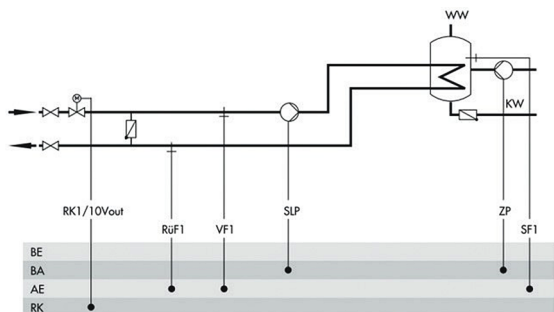
Installation 1.0



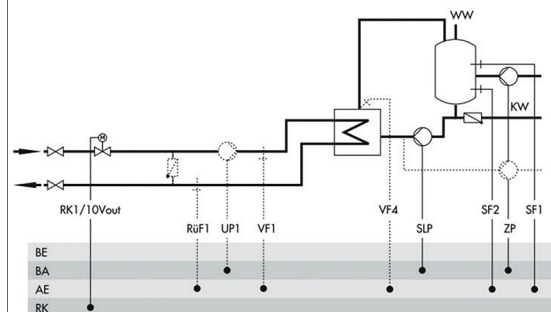
Installations 1.1 à 1.3⁴⁾



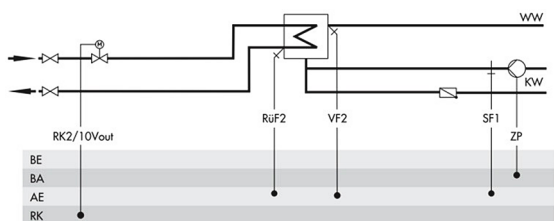
Installation 1.5



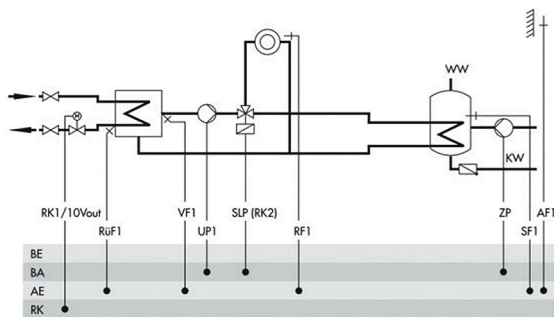
Installation 1.6



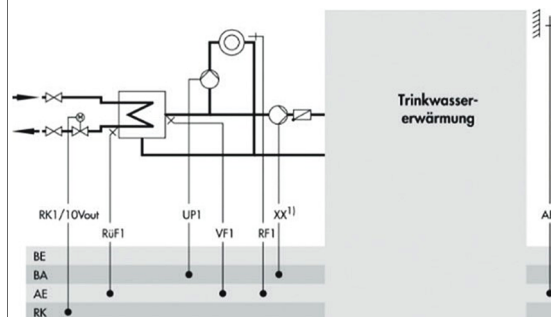
Installation 1.9



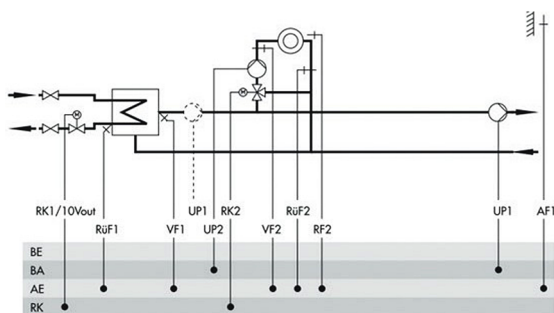
Installation 2.0



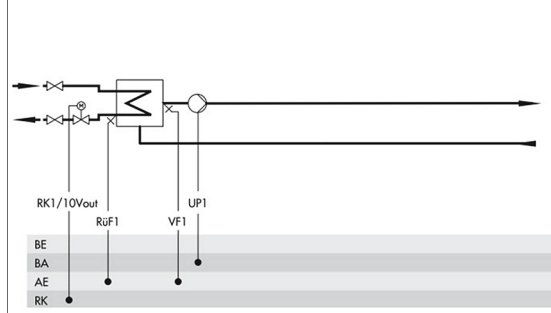
Installations 2.1 à 2.3⁵⁾



Installation 3.0



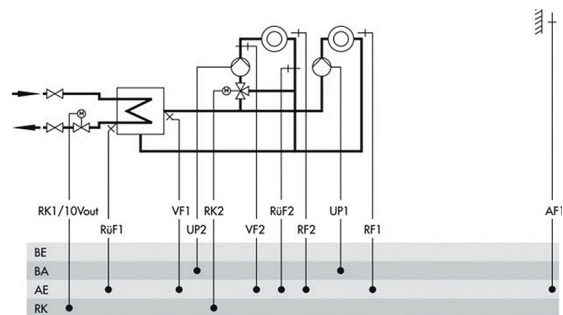
Installation 3.5



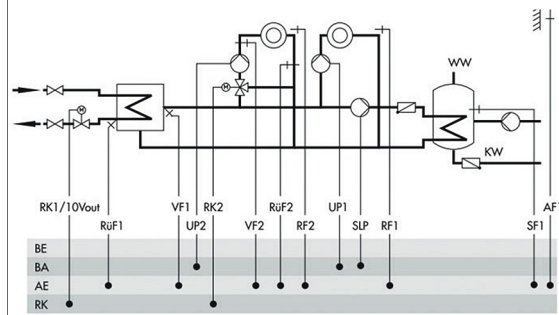
⁴⁾ Choix des types pour le chauffage de l'eau potable des installations 1.x, voir page 9

⁵⁾ Choix des types pour le chauffage de l'eau potable des installations 2.x, voir page 9

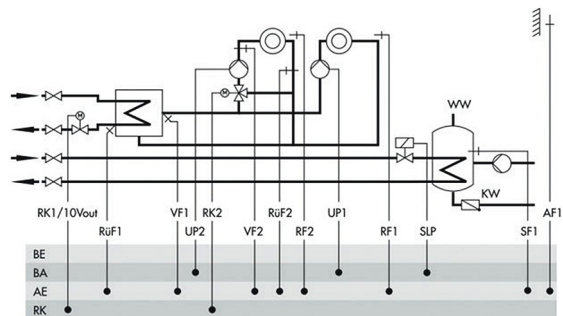
Installation 4.0



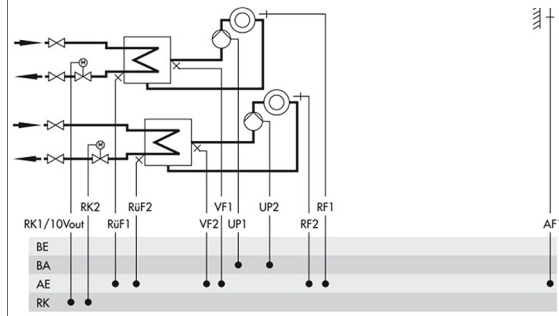
Installation 4.1



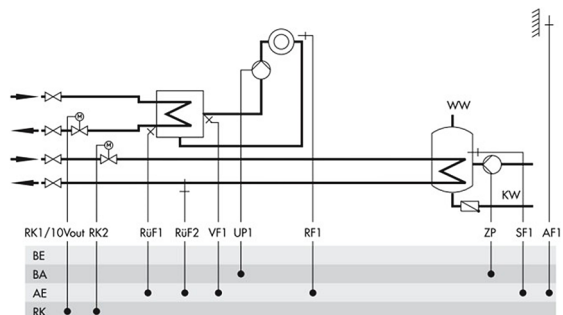
Installation 4.5



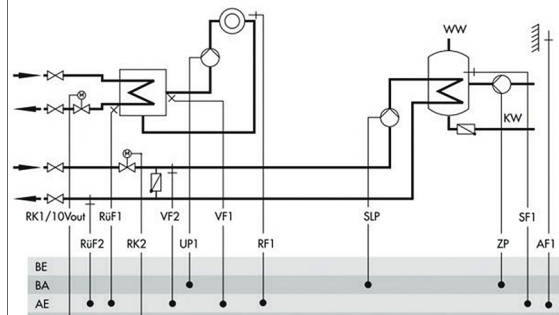
Installation 10.0



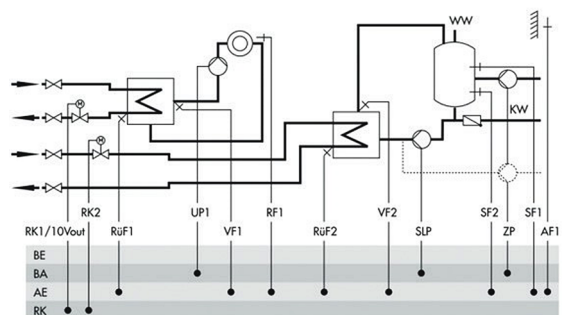
Installation 11.0



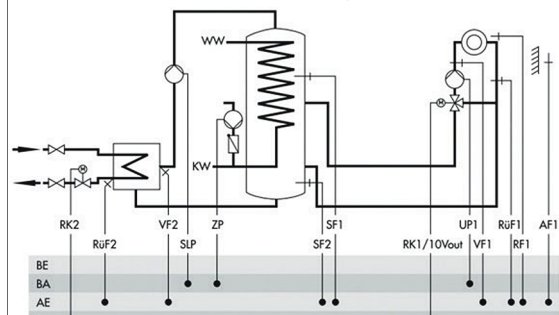
Installation 11.1



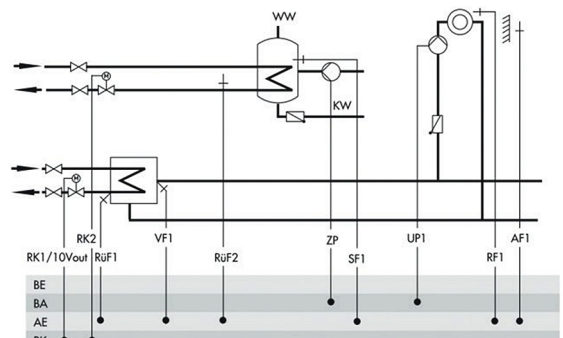
Installation 11.2



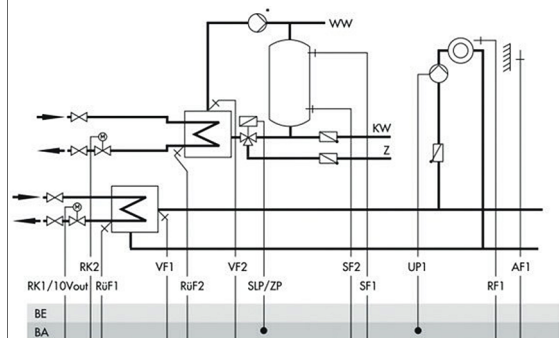
Annexe 11.1 / 11.2 avec mémoire tampon



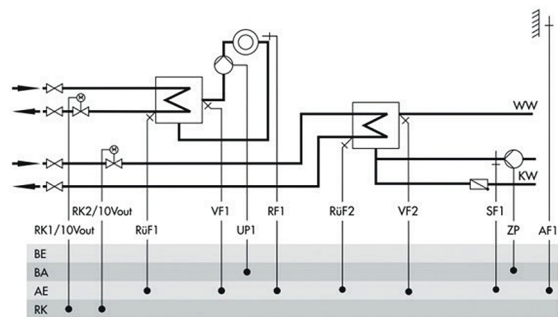
Installation 11.5



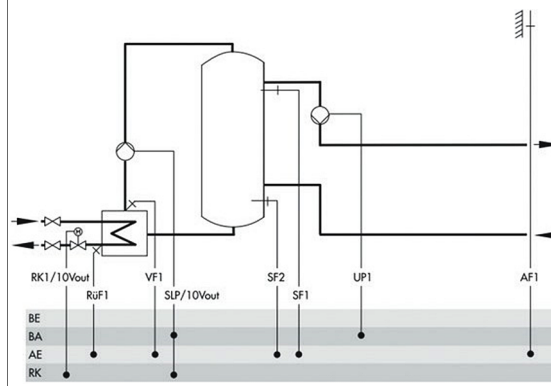
Installation 11.6



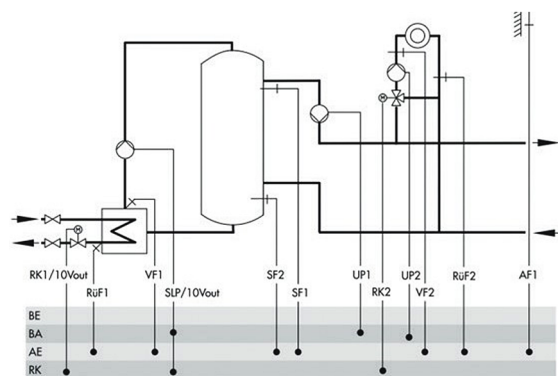
Installation 11.9



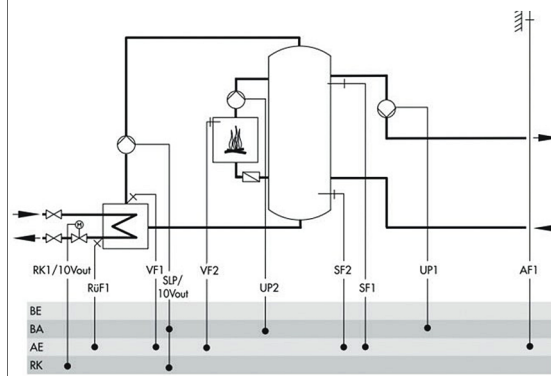
Installation 16.0



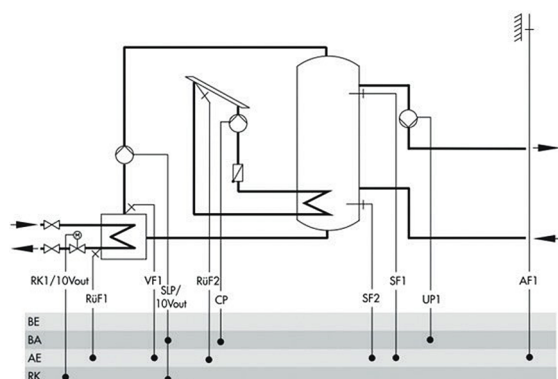
Installation 16.1



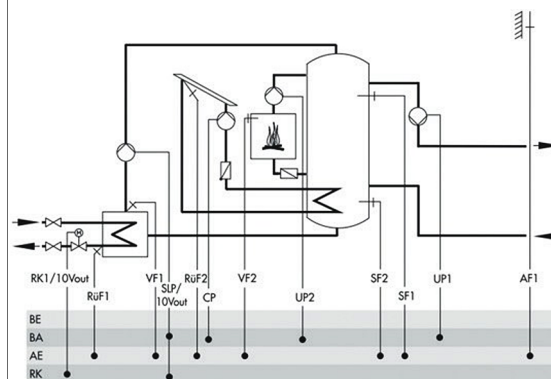
Installation 16.2



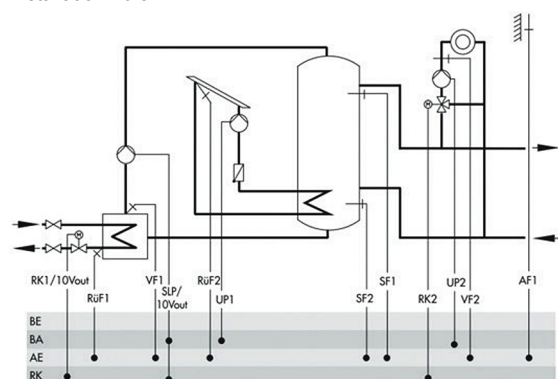
Installation 16.3



Installation 16.4



Installation 16.5



Types pour le chauffage de l'eau potables (installations 1.x et 2.x)

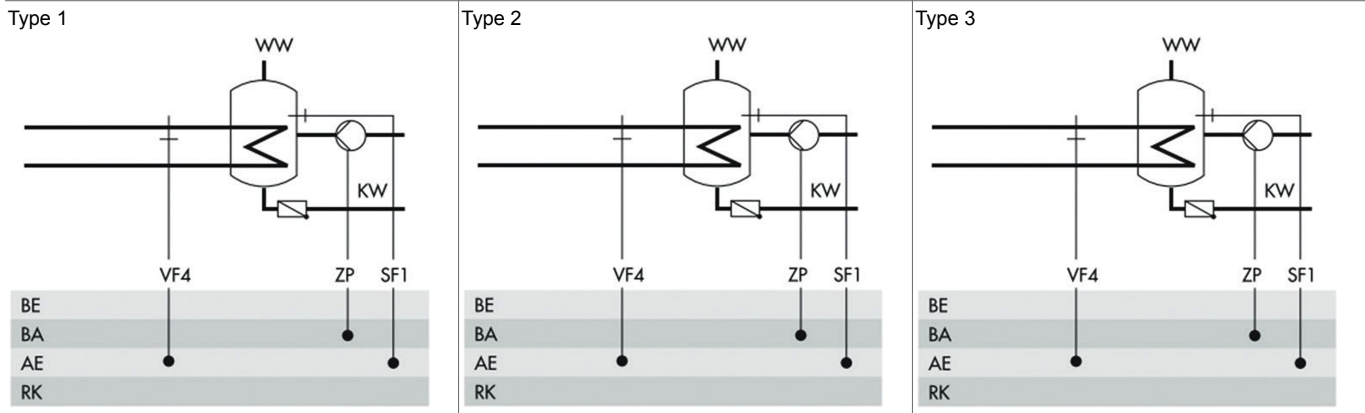
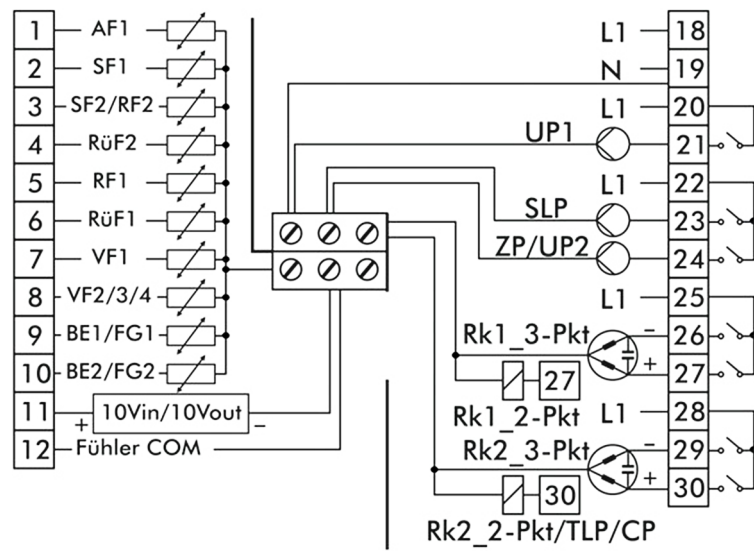
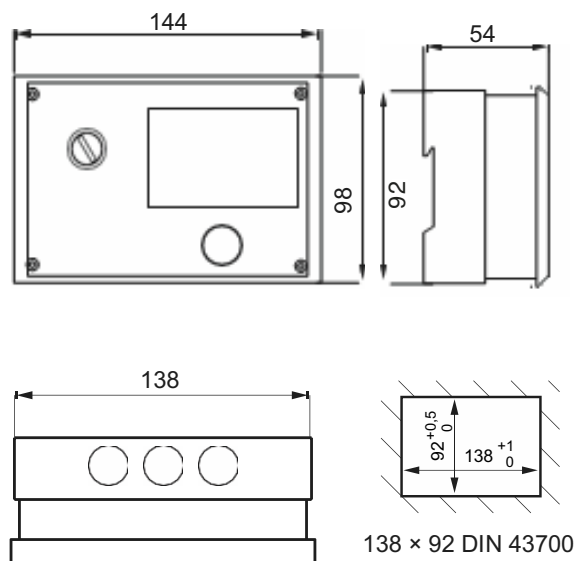


Schéma de raccordement



Plan d'encombrement



Fr. Sauter AG
 Im Surinam 55
 CH-4058 Bâle
 Tél. +41 61 - 695 55 55
 www.sauter-controls.com