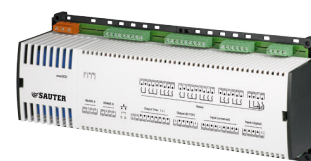


## EY-RC 502 : Unité d'automatisation de locaux, ecos502

### Votre atout en matière d'efficacité énergétique

Des modules fonctionnels performants dans l'ecos permettent une régulation ambiante et une commande de la lumière et des stores optimisées en énergie, garantissant ainsi une consommation d'énergie minimale



EY-RC502F001



### Caractéristiques

- Produit de la famille de systèmes SAUTER EY-modulo 5
- Communication BACnet/IP (EN ISO 16484-5)
- Programmation/paramétrage par PC avec le logiciel CASE Suite (sur la base de IEC 61131-3)
- Intégration dans le système de GTB via l'interface de données Ethernet BACnet/IP
- Unité d'automatisation de locaux pour 2 pièces ou 2 zones max.
- Affectation libre des E/S matérielles
- Réglage individuel du climat ambiant au moyen des boîtiers d'ambiance ecoUnit 3 (EY-RU 3\*\*) et ecoUnit 1 (EY-RU 1\*\*)
- Optimisation de la consommation d'énergie par fonction de présence, par surveillance des contacts des fenêtres, par commutation des vitesses du ventilateur, commande de l'éclairage et des stores en fonction des besoins ainsi que par réglage de la consigne en fonction de l'heure
- Programme horaire et fonction calendrier
- Bibliothèques sur les techniques de régulation

### Caractéristiques techniques

#### Alimentation électrique

Tension d'alimentation	230 V~, ±10 %, 50...60 Hz
Puissance absorbée	≤ 34 VA (incluant 12 VA externe)
Puissance dissipée	≤ 15 W
Pile (mise en mémoire tampon RTC/SRAM)	Pile bouton au lithium enfichable (CR2032)

#### Conditions ambiantes

Température de service	0...45 °C
Température de stockage et de transport	-25...70 °C
Humidité de l'air	10...85 % HR sans condensation

#### Entrées/sorties

Entrées	Entrées universelles	8, Ni1000, Pt1000, 0...10 V, DI
	Entrées numériques	4
Sorties	Sorties sur relais	16 contacts à fermeture (250 V~) Bornes 1...24 2 inverseurs de polarité (24 V=) Bornes 25...28
	Triac	8 (24 V~)
	Analogique	4 (0...10 V)

#### Fonction

Nombre d'objets dynamiques	Objets de points de données BACnet	256 incluant HW
	Programmes horaires	32 (programme horaire)
	Calendrier	8 (Calendar)
	Notifications d'alarme	16 (Notification Class)
	Données historiques	16 (Trend Log) ≤ 2 000 entrées
	Régulation	32 (Loop)
	Notifications COV	500
	Représentation structurée	64 (Structured View)
	Nombre de liens BACnet Client	200 (Peer-to-Peer)
	BBMD dans BDT	32
FD dans FDT	32	

#### Architecture

Processeur	32 bits, 200 MHz
------------	------------------



SDRAM (mémoire vive)	32 MB
SRAM (mémoire statique)	128 kB
Flash	16 MB
Système d'exploitation	Linux
Durée du cycle (programme utilisateur)	100 ms
Données d'application	Via CASE Engine

#### Interfaces, communication

Réseau Ethernet	2 connecteurs RJ-45 (switch)
10/100 BASE-T(X)	10/100 Mbits/s
Protocoles de communication	BACnet/IP
Terminaux de commande	jusqu'à 4 terminaux de commande au total
EY-RU 3**	RS-485 A
EY-RU 1**	via EY-EM 580 au RS-485 A

#### Structure constructive

Montage	Rail DIN/montage mural
Dimensions L × H × P	299 × 120 × 73 mm
Poids	1,6 kg

#### Normes, directives

	Indice de protection <sup>1)</sup>	IP00 (EN 60529)
	Classe de protection	I (EN 60730-1)
	Classe énergétique <sup>2)</sup>	I jusqu'à VIII = jusqu'à 5 % selon (UE) n° 811/2013, 2010/30/UE, 2009/125/CE
	Classe climatique	3K3 (IEC 60721)
Conformité CE selon	Directive CEM 2014/30/UE <sup>3)</sup>	EN 61000-6-1, EN 61000-6-2, EN 61000-6-3, EN 61000-6-4
	Directive basse tension 2014/35/UE	EN 60730-1, EN 60730-2-9
	Classe du logiciel	EN 60730-1, annexe H

#### Aperçu des types

Modèle	Caractéristiques
EY-RC502F001	Unité d'automatisation de locaux

#### Accessoires

Modèle	Description
0900240002	Cache-bornes 295 mm (2 pièces)
0900240011	Boîte de câblage 295 mm (2 pièces)

### Description du fonctionnement

L'unité d'automatisation de locaux ecos502 est un appareil compact pour une régulation ambiante optimisée en énergie grâce à une commutation des vitesses du ventilateur, une surveillance des contacts des fenêtres et une commande de l'éclairage et des stores en fonction des besoins. Cela permet d'obtenir un climat ambiant individuel avec une consommation d'énergie minimale.

La famille de systèmes ecos 5 comprend une série d'appareils pour l'automatisation de locaux pour le bus de système BACnet/IP. L'unité d'automatisation de locaux ecos502 est un BACnet Building Controller (B-BC) programmable pour l'automatisation de 2 locaux max. avec les fonctions climat ambiant, éclairage et protection solaire. Le puissant environnement de programmation CASE Suite et les bibliothèques de fonctions disponibles permettent de réaliser efficacement aussi bien des tâches standard de l'automatisation de locaux que des projets complexes avec une répartition spatiale flexible, au moyen de trames.

<sup>1)</sup> Indice de protection IP10 avec cache-bornes (accessoires 090024002) ; indice de protection IP20 avec boîte de câblage (accessoire 090024011)

<sup>2)</sup> Lors de l'utilisation d'une unité de gestion locale comme régulateur de température, la plupart des classes de régulateurs de température peuvent être atteintes conformément à la prescription 811/2013 de la directive européenne 2010/30/UE. Pour de plus amples informations sur la classe de température effective atteinte, veuillez vous référer au programme utilisateur de l'intégrateur de systèmes.

<sup>3)</sup> Dans le cas où la norme européenne (EN 61000-6-2) doit impérativement être respectée, les câbles de raccordement des entrées numériques (DI), des entrées et sorties analogiques (AI/AO) et des lignes RS-485 ne doivent pas dépasser 30 m.

L'ecos502 dispose en tout de 40 entrées/sorties. Une interface RS485 permet de raccorder des boîtiers d'ambiance ecoUnit 3 ainsi qu'une interface radio EnOcean ecoMod580. L'interface radio permet d'intégrer des boîtiers d'ambiance radio SAUTER ecoUnit 1 ainsi que d'autres appareils EnOcean standard.

L'unité d'automatisation de locaux est intégralement basée sur la communication BACnet/IP.

### Utilisation conforme

Ce produit est conçu uniquement pour l'emploi prévu par le fabricant, décrit à la section « Description du fonctionnement ».

Le respect de la législation relative au produit en fait également partie. Les modifications ou transformations ne sont pas autorisées.

### Application « installation à ventilo-convecteur - 4 tubes »

#### Chiffres-clés de l'application

Mode	Précision de régulation
Heating	env. 0,2 K
Cooling	env. 0,3 K

#### L'application est implémentée avec les appareils suivants :

Modèle	Quantité	Description
EY-RC502F001	1	Unité d'automatisation de locaux avec bornes à vis
EY-RU346F001	1	Terminal de commande ecos 5, LCD, sonde NTC, variateur de consigne dXs, 6 touches
AXS215SF122	2	Servomoteur à commande continue pour petites vannes avec indicateur de course
VCL025F200	2	Vanne de régulation à 2 voies (linéaire)

### Application « installation à plafond froid »

#### Chiffres-clés de l'application

Mode	Précision de régulation
Cooling	env. 0,1 K

#### L'application est implémentée avec les appareils suivants :

Modèle	Quantité	Description
EY-RC502F001	1	Unité d'automatisation de locaux avec bornes à vis
EY-RU346F001	1	Terminal de commande ecos 5, LCD, sonde NTC, variateur de consigne dXs, 6 touches
AXS215SF122	1	Servomoteur à commande continue pour petites vannes avec indicateur de course
VCL025F200	1	Vanne de régulation à 2 voies (linéaire)

### Remarques concernant l'étude de projet

La quantification E/S de l'ecos502 est configurée typiquement pour 2 locaux ou 2 trames, c'est-à-dire que 2 unités d'automatisation de locaux sont intégrées dans un appareil. Lors de la programmation, un programme s'appliquant de la même façon aux deux locaux/trames est créé. Le nombre de trames possible est 1 ou 2.

### Montage et alimentation en tension

L'ecos502 est un appareil compact conçu pour le montage mural ou pour le montage en série DIN 43880 sur rail oméga 35 mm. L'équipement technique est raccordé au moyen de bornes à vis. Il faut pour cela respecter les conditions suivantes :

- Le raccordement ne doit être effectué qu'à l'état hors tension.
- L'unité doit être protégée contre les contacts.
- La puissance max. prise aux bornes LS est 12 VA.
- Les bornes de mise à la masse sont raccordées en interne au terminal de mise à la terre (PE) (circuits électriques PELV).
- Organe de mise hors tension externe primaire
- Raccordement du conducteur de terre à la borne correspondante

Section des conducteurs : min. 0,8 mm<sup>2</sup> (AWG 18), max. 2,5 mm<sup>2</sup> (AWG 13), en respectant les normes et prescriptions nationales d'installation.

Deux ports RJ-45 avec fonctionnalité « interrupteur » sont disponibles pour la communication. Ils permettent de monter des ecos502 en série. Il faut prendre en compte les normes réseau Ethernet pour la structure de la topologie réseau.

Les câblages de communication doivent être entrepris dans les règles de l'art et doivent respecter les prescriptions des normes EN 50174-1, -2 et -3. Ces câblages de communication doivent rester éloignés des autres câblages conducteurs.

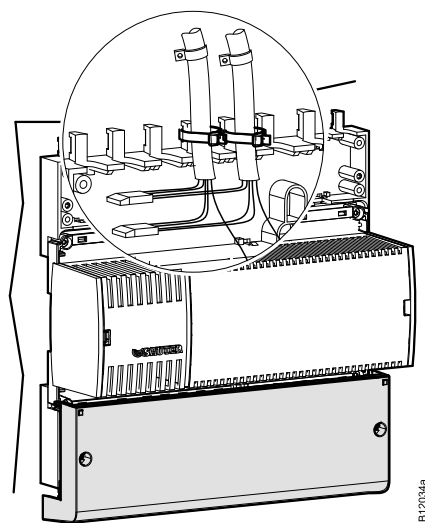
Les normes spéciales IEC/EN 61508, IEC/EN 61511, IEC/EN 61131-1 et -2 et similaires n'ont pas été prises en compte. Les prescriptions locales concernant l'installation, l'application, l'accès, les permissions d'accès, la prévention des accidents, la sécurité, le démontage et l'élimination doivent être prises en compte. En outre, les normes d'installation EN 50178, 50310, 50110, 50274, 61140 et similaires doivent être respectées.

Vous trouverez de plus amples informations dans les instructions de montage P100002325.

### Boîte de câblage

La boîte de câblage sert au raccordement conforme des lignes d'alimentation et de commande avec collier de serrage. Lorsque le couvercle est posé, il garantit avec l'ecos l'indice de protection IP 20.

#### Boîte de câblage



### Règles de câblage

Le retour des sondes Ni1000 et Pt1000 doit être séparé des entrées et sorties restantes (DI 1,2 mA, 0...20 mA). Il faut donc utiliser des bornes GND séparées ( $\perp$ ).

### Entrées et sorties

L'ecos502 comporte 42 entrées/sorties qui offrent les fonctionnalités suivantes :

#### Entrées universelles

Nombre d'entrées	8 (UI)
Type d'entrée (codage du logiciel)	Ni1000 (DIN 43760) Pt1000 (EN 60751) Mesure de la tension (U) Mesure du courant (I) (avec résistance externe) Mesure de la résistance Entrée numérique (DI)
Protection contre les tensions perturbatrices Ni/Pt/U/DI	$\pm 30$ V/24 V~ (sans destruction)
Fréquence d'échantillonnage	100 ms (valeurs numériques) 500 ms (entrées analogiques)
Résolution	> 14 bits
Plages de mesure	0 (2)...10 V, 0 (0,2)...1 V
Tension (U)	
Courant (I) (via R ext.)	0(4)...20 mA
Résistance	200...2 500 $\Omega$
Température Ni/Pt1000	-50...+150 °C

Entrée numérique	Contacts libres de potentiel, reliés à la masse Optocoupleur, transistor (collecteur ouvert) Iout : • ~1,2 mA pour UI • ~1,2mA pour DI
Compteur	max. 3 Hz (fréquence d'échantillonnage 100 ms)

### Mesure de la température (Ni/Pt)

Les sondes Ni/Pt1000 sont raccordées en technique bifilaire entre une des bornes d'entrée pour les entrées universelles (canal 26...33) et une borne de mise à la masse. Les entrées ne requièrent pas de calibrage et peuvent être directement utilisées. Une résistance correspondante des conducteurs de 2  $\Omega$  est précompensée en version standard. Avec la résistance correspondante des conducteurs de 2  $\Omega$  (section de fil 1,5 mm<sup>2</sup>), le câble de raccordement (fil) peut avoir une longueur maximale de 85 m. Les résistances supérieures des conducteurs peuvent être compensées par le logiciel. Le courant de mesure est pulsé afin que la sonde ne chauffe pas ( $I_{\text{Mess}} \sim 0,3 \text{ mA}$ ).

### Mesure de la tension (U)

La tension à mesurer est raccordée entre une borne d'entrée pour les entrées universelles (canal 26...33) et une borne de mise à la masse. Le signal doit être libre de potentiel. Les plages de mesure avec ou sans décalage 0 (0,2)...1 V ou 0 (2)...10 V sont sélectionnées par le logiciel. La résistance interne  $R_i$  de l'entrée (charge) est de 9 M $\Omega$ .

### Mesure du courant (I)

Une mesure du courant est possible via une résistance externe (p. ex. 50  $\Omega$ ). Le courant à mesurer est raccordé parallèlement à la résistance à une des deux bornes d'entrée pour les entrées universelles (canal 26...33) et à une borne de mise à la masse. Le signal de courant doit être libre de potentiel.

### Mesure de la résistance

L'ecos502 peut mesurer une résistance ohmique de 200 à 2500  $\Omega$ . La mesure s'effectue avec une connexion à la masse. Les valeurs de résistance supérieures peuvent être réduites à env. 2500  $\Omega$  par le montage en parallèle d'une autre résistance fixe. Le cas échéant, une linéarisation est requise dans le programme utilisateur.

### Entrées numériques (DI avec UI)

L'ecos502 détecte aussi des informations binaires avec les entrées universelles. Les informations (alarme/état) sont raccordées entre une borne d'entrée et la masse (canal 26...33). L'UGL fournit une tension d'env. 13 V à la borne. Lorsqu'un contact est ouvert, l'état correspond normalement à INACTIF (bit = 0). Lorsque le contact est fermé, l'état est ACTIF (bit = 1) et la tension est de 0 V tandis qu'un courant d'env. 1,2 mA circule.

Le paramétrage du logiciel permet de définir individuellement chaque entrée comme alarme ou état. Il est possible de raccorder des sorties de comptage de contacts libres de potentiel, d'optocoupleurs ou de transistors à collecteur ouvert aux entrées universelles. La fréquence d'impulsion maximale ne doit pas dépasser 3 Hz.

### Entrées numériques (DI fixes)

Nombre d'entrées	4 (DI fixes)
Type d'entrées	Contacts libres de potentiel, reliés à la masse Optocoupleur, transistor (collecteur ouvert)
Compteur	$\leq 3 \text{ Hz}$ (fréquence d'échantillonnage 100 ms)
Protection contre les tensions perturbatrices	$\pm 30 \text{ V}/24 \text{ V} \sim$ (sans destruction)
Courant de sortie maximal	1,2 mA connecté à la masse
Fréquence d'échantillonnage	100 ms

Les informations binaires sont raccordées entre une des bornes d'entrée (canaux 38...41) et la masse. L'UGL fournit une tension d'env. 13 V à la borne. Lorsqu'un contact est ouvert, l'état correspond normalement (NORMAL) à INACTIF (bit = 0). Lorsque le contact est fermé, l'état est ACTIF (bit = 1) et la tension est de 0 V tandis qu'un courant de 2 mA max. circule.

Le paramétrage du logiciel permet de définir individuellement chaque entrée comme alarme ou état. Il est possible de raccorder des sorties de comptage de contacts libres de potentiel, d'optocoupleurs ou de transistors à collecteur ouvert aux entrées numériques. La fréquence d'impulsion maximale ne doit pas dépasser 3 Hz.

### Terminaux de commande

Nombre d'appareils	≤ 4 terminaux de commande en tout, EY-RU 3** et/ou EY-RU 1**
Interface	RS-485 A

Les terminaux de commande EY-RU 31\*/34\* sont raccordés directement à l'interface série RS-485 A au moyen d'un câble de raccordement torsadé à 4 fils. La longueur de ligne maximale est de 100 m. Le protocole de communication est SLC.

Les terminaux de commande radio EnOcean EY-RU 1\*\* sont connectés via une interface radio bidirectionnelle EY-EM 580 à l'ecos502 qui est également raccordé par 4 fils à l'interface série RS-485 A. La longueur de la ligne peut atteindre 100 m pour une section de fil d'au moins 0,5mm<sup>2</sup>. Le protocole de communication est SLC.

Il est possible de raccorder jusqu'à 4 terminaux de commande par ecos502. Une exploitation mixte entre les boîtiers d'ambiance filaires (EY-RU 31\*/34\*) et les boîtiers d'ambiance radio (EY-RU 1\*\*) est possible !

Afin que l'alimentation de l'interface RS-485 A ne soit pas surchargée, il ne faut pas brancher plus de deux EY-RU 31\*/34\* à une interface radio EY-EM 580 raccordée. Il n'est pas possible de raccorder plusieurs interfaces radio par défaut.

### Sorties numériques (relais)

Nombre de sorties	18 (DO)
Type des sorties	Relais, contacts ouverts au repos (0-I)
Charge sur les sorties	Voir tableau <i>Spécifications techniques</i>
Fréquence des commutations	3 × 10 <sup>5</sup> cycles
Tension de commutation	24...250 V



#### Remarque

Le raccordement mixte de circuits électriques, de différentes phases (L1, L2, L3) ou de différentes plages de tension (basse tension) n'est pas autorisé.

L'actionneur à commuter est directement raccordé aux bornes relais (canal 0...17).

Les sorties numériques peuvent être définies pour des fonctions à un ou plusieurs niveaux. Les recopies effectives ne peuvent être réalisées que via des entrées numériques (BACnet COMMAND-FAILURE).

### Sorties numériques (Triac)

Nombre de sorties	8 (DO)
Type des sorties	Triac, contacts ouverts au repos (0-I)
Charge sur les sorties	24 V~ / 0,5 A (charge ohmique)

L'actionneur à commuter (p. ex. servomoteur thermique) est directement raccordé aux bornes Triac (canal 18...25). Les bornes Triac sont reliées à la masse (GND).

Les sorties Triac peuvent être définies pour des fonctions à un ou plusieurs niveaux. Les recopies effectives ne peuvent être réalisées que via des entrées numériques (BACnet COMMAND-FAILURE). Pour les servomoteurs thermiques, l'alimentation en tension peut être fournie aux bornes LS. Le courant maximal prélevable est indiqué dans le tableau Calcul de la charge ecos502.

### Sorties analogiques

Nombre de sorties	4 (AO)
Type de sorties	4 × 0(2)...10 V, courant entrant à partir de 1 V (sink)
Charge	≤ 2 mA
Actualisation	100 ms
Résolution	13 bits

La tension de sortie est mesurée entre la borne de sortie correspondante (canal 34...37) et une borne de mise à la masse. Les sorties sont configurées comme sorties push-pull supportant les courants entrants (sink). Chaque sortie peut être soumise à une charge de 2 mA. La somme de tous les courants de sortie ne doit pas dépasser 8 mA afin de garantir un fonctionnement sûr.

La sortie analogique de l'ecos502 résiste aux courts-circuits par rapport à la masse, mais n'est pas protégée contre les tensions perturbatrices. La mise en court-circuit permanente de plusieurs sorties entraîne cependant leur destruction thermique. Il existe en outre une protection contre les décharges statiques.

## Spécifications techniques des entrées et des sorties

Entrée universelle	Plage de mesure	Résolution	Précision	
			Étendue de mesure	plus valeur de mesure
Ni/Pt1000	-50...+150 °C	< 0,05 K	±0,5 %	0,5 %
U (0 / 0,2...1 V)	0,02...1,05 V	< 0,1 mV	±0,5 %	0,5 %
U (0/2...10 V)	0,15...10,2 V	< 1 mV	±0,5 %	0,5 %
R	200...2 500 Ω	< 0,1 Ω	±1 %	1 %

## Sorties sur relais

Bornes	Charge permanente par contact de commutation	Courant d'enclenchement	Tension de commutation <sup>4)</sup>	Application prévue
1-2, 10-11	10 A	80 A (20 ms)	24 V...250 V	Chauffages électriques
3-5, 12-14	1 A	80 A (20 ms)	24 V...250 V	Éclairage
6-9, 15-18	1 A	30 A (20 ms)	24 V...250 V	Ventilateur (3 vitesses)
19-21, 22-24	1 A	30 A (20 ms)	24 V...250 V	Stores, max. 100 VA de puissance nominale du moteur/5 Nm
25-28	1 A	30 A (20 ms)	24 V=	Inversion de polarité, commande des stores/fenêtres avec moteur à courant continu 24 V=

## Sorties Triac

Bornes	Charge permanente (max.)	Application prévue
59-66	0,5 A	Servomoteurs thermiques Un Triac peut commuter jusqu'à 0,5 A. Si l'alimentation en tension pour les servomoteurs thermiques provient de la borne LS, la somme de tous les courants commutés simultanément via les Triacs peut atteindre 0,5 A max.

Sortie analogique	Plage de réglage	Résolution	Précision
AO (0/2...10 V, ≤ 2 mA)	0,01...10,2 V	< 2 mV	1 % de la valeur finale
Entrée binaire (O-I)	Entrée universelle (UI)	Entrée numérique (DI)	
Seuil de commutation actif	> 3 V	> 8 V	
Seuil de commutation inactif	< 1,5 V	< 1,5 V	
Hystérésis de commutation	> 0,4 V	> 0,4 V	

## Activation de servomoteurs continus

Une sortie analogique (10 V=) peut être chargée en permanence à 2 mA max. Il en résulte une charge de  $\geq 5\,000\ \Omega$ .

## Dimensionnement/charge du transformateur interne

Le transformateur intégré à l'ecos502 alimente le circuit électronique, fournit le courant d'activation pour les relais interne et met à disposition une tension de 24 V~ aux bornes LS pour les servomoteurs thermiques.

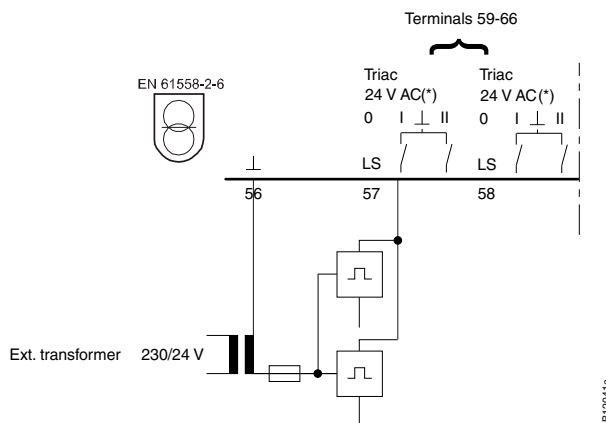
Lors de la mise en circuit de l'ecos502, il faut veiller à ce que le transformateur interne ne soit pas surchargé. Le tableau ecos502 *Calcul de la charge* peut être utilisé pour le calcul.

## Ajout d'un transformateur externe

Si le courant maximal admissible du transformateur interne est dépassé, un transformateur externe peut être utilisé pour résoudre le problème. Dans ce cas, l'alimentation des servomoteurs thermiques est prise en charge par le transformateur externe. Le Triac peut être exploité ici avec une charge permanente de 0,5 A max.

<sup>4)</sup> Le raccordement mixte de circuits électriques, de différentes phases (L1, L2, L3) ou de différentes plages de tension (basse tension) n'est pas autorisé.

**Schéma de raccordement : transformateur externe**

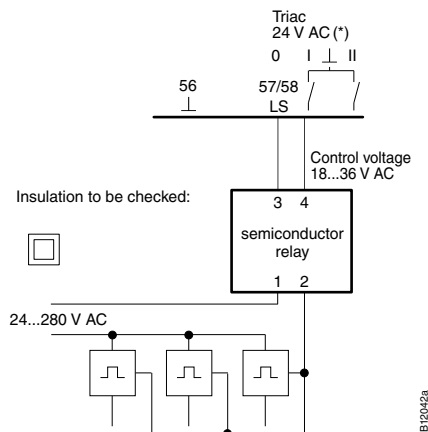


**Fonctionnement en parallèle de plus de 4 servomoteurs thermiques**

Si des courants supérieurs sont requis, il est possible d'intercaler un relais à semi-conducteur. L'alimentation des servomoteurs s'effectue également par un transformateur externe. Le nombre de servomoteurs est limité par la puissance du relais à semi-conducteur.

Exemple : 24 à 280 V~, 8 A sans dissipateur thermique à 230 V~, tension de commande 18...36 V~.

**Schéma de raccordement : fonctionnement en parallèle**



**Tableau des charges ecos502**

L'ecos502 est configuré pour 2 locaux/trames avec chacun l'application suivante : chauffage électrique, ventilateur 3 vitesses, éclairage 2 éléments, stores ouverts/fermés, servomoteurs thermiques 2 éléments.

Le transformateur interne est dimensionné pour cette application.

Si l'ecos502 est utilisé avec une autre affectation, il faut veiller à ce que le transformateur ne soit pas surchargé.

Le tableau suivant permet de calculer la charge d'une affectation.

**Calcul de la charge ecos502**

N° de borne	Type	Courants d'enclenchement max.	Charge permanente (A) max.	Charge de courant (mA) transformateur interne	Application : Charge permanente (mA) transformateur interne
01	Relais	80 A (Inrush)	10	40	
02	IN				
03	Relais	80 A (Inrush)	1	40	
04	Relais	80 A (Inrush)	1	40	
05	IN				



N° de borne	Type	Courants d'enclenchement max.	Charge permanente (A) max.	Charge de courant (mA) transformateur interne	Application : Charge permanente (mA) transformateur interne
06	IN	30 A	1		
07	Relais			20	
08	Relais			20	
09	Relais			20	
10	Relais	80 A (Inrush)	10	40	
11	IN				
12	Relais	80 A (Inrush)	1	40	
13	Relais	80 A (Inrush)	1	40	
14	IN				
15	IN	30 A	1		
16	Relais			20	
17	Relais			20	
18	Relais			20	
19	IN	30 A	1		
20	Relais			20	
21	Relais			20	
22	IN	30 A	1		
23	Relais			20	
24	Relais			20	
25	IN	30 A	1		
26	IN				
27	Relais			20	
28	Relais			20	
57	LS_out		12 VA (=0,5 A) au total		
58	LS_out				
59	Triac 24 V~			125 <sup>5)</sup>	
60	Triac 24 V~			125	
61	Triac 24 V~			125	
62	Triac 24 V~			125	
63	Triac 24 V~			125	
64	Triac 24 V~			125	
65	Triac 24 V~			125	
66	Triac 24 V~			125	
				<b>Somme</b>	<b>Somme</b>
					Courant persistant max. 1000 mA

### Bus de système Ethernet

Les unités ecos500 ont 2 ports Ethernet. Ils fonctionnent comme un interrupteur. Le câblage doit être effectué conformément aux règles générales pour les réseaux Ethernet/IP.

### Mise en service

Le travail doit toujours être effectué en état hors tension. Il faut prendre des mesures de protection contre les décharges électrostatiques pour toutes les opérations.

### Programmation et paramétrage

Le programme utilisateur complet (Engine-Plan) et les différents paramétrages (objets BACnet, images pour moduWeb etc.) sont créés au moyen de CASE Suite. Il est possible d'utiliser jusqu'à 256 points de données BACnet, entrées et sorties matérielles incluses.

Chaque ecos502 doit être configuré pour la communication au sein d'un réseau Ethernet. Tous les réglages tels que l'adresse IP, masque de sous-réseau, passerelle et numéro d'instance (DOI) sont paramétrés via CASE Sun. Une configuration automatique par serveur DHCP est également possible.

<sup>5)</sup> p. ex. AXT111F202, AXT211F112/F212

Afin d'identifier visuellement l'unité d'automatisation de locaux dans un réseau, il est possible de faire clignoter la LED Run/Fault via l'outil de mise en service CASE Sun.

Le programme utilisateur peut être chargé avec CASE Suite depuis un point quelconque dans le réseau IP. Un téléchargement actif est indiqué par une LED rouge clignotante. Les données sont écrites dans la mémoire flash et sont conservées même après une absence de tension. Cela permet ainsi d'obtenir une sécurité élevée en matière de perte de données.

Les entrées et sorties peuvent être paramétrées par le programme utilisateur et librement utilisées pour des tâches de commande et de régulation.



Remarque

Vous trouverez des indications détaillées sur la fonctionnalité BACnet dans les documents PICS.

### Initialisation

Une initialisation de l'unité d'automatisation de locaux peut être effectuée avant le téléchargement au moyen de CASE Suite.

### Micrologiciel/mise à jour

L'unité d'automatisation de locaux est fournie avec une version actuelle du micrologiciel. Si une nouvelle version du micrologiciel est mise à disposition avant que l'ecos502 soit monté et mis en service, l'ecos502 peut être mis à jour directement via le réseau au moyen de CASE Sun. Une mise à jour active est indiquée par une LED rouge clignotante.

Avant la mise en service d'une unité d'automatisation de locaux, il est impératif de vérifier la version du micrologiciel et le cas échéant, d'effectuer une mise à jour.

### Horloge interne

Une horloge temps réel à batterie tampon (Real Time Clock) est intégrée à l'ecos502 pour le programme horaire. La date, l'heure et le fuseau horaire sont réglés dans l'ecos lors du chargement des données utilisateurs.

Un réglage manuel de l'heure, de la date et du fuseau horaire peut être effectué p. ex. via un navigateur BACnet.

Les services BACnet « DM-TS-B » et « DM-UTC-B » permettent de synchroniser automatiquement l'heure et la date en fonction des données correspondantes déterminées par un serveur de temps BACnet (BACnet- Time-Servers), p. ex. novaPro Open.

Le changement d'heure d'été/hiver (Daylight saving) est activé par défaut dans les propriétés réseau de l'UGL [CASE Engine] et comprend toutes les unités d'automatisation de locaux intégrées dans le même réseau.

### Programmes horaires, calendrier

La fonctionnalité BACnet permet de créer jusqu'à 32 programmes horaires (Schedule) et jusqu'à 8 objets de calendrier (Calendar) dans l'ecos502.

### Pile, mise en mémoire tampon des données

Une pile bouton enfichable au lithium assure qu'en cas d'absence de tension, l'horloge temps réel pour les programmes horaires (Schedule/Calendar) et les données importantes, telles que le compteur et les algorithmes de régulation adaptatifs, sont conservées en mémoire (SRAM).

La tension des piles n'est pas surveillée par l'ecos502.

### Caractéristiques techniques

Type (standard)	Pile bouton au lithium CR2032
Tension nominale	3 V
Capacité	210 mAh
Dimensions	20 mm x 3,2 mm

Les données utilisateurs de CASE Engine et les données utilisateurs modifiées (p. ex. par client BACnet) sont enregistrées durablement dans la mémoire flash et ne requièrent pas de pile-tampon. Il est cependant recommandé de sauvegarder les données utilisateurs (CASE Engine) et les données utilisateurs modifiées (p. ex. BACnet DM BR).

### Consignes en cas de coupure secteur

Parmi les coupures secteur, on distingue :

#### Micro-coupures

Pour les micro-coupures, on parle généralement de microsecondes (0...999 µs). Ces coupures sont

pontées sans désactivation ni autres conséquences. L'installation continue de fonctionner en mode de fonctionnement normal.

### Coupsures normales

Pour ces coupures, on parle en générale de secondes ou de minutes. Cela signifie pour l'ecos502 une désactivation ordonnée et, lors du retour de la tension secteur, une activation ordonnée selon les priorités. L'ecos502 réalise automatiquement cette désactivation et cette mise en marche.

Pour les objets BACnet, cela signifie :

- La « Notification Class Recipient List » est conservée et les clients reçoivent en outre automatiquement les informations d'évènements et d'alarmes, sans avoir à se reconnecter.
- Les messages COV personnels sont conservés.
- Les souscriptions COV aux autres stations sont automatiquement reconnectées.
- Les connexions entre unités d'automatisation de locaux (UGL-UGL) sont réactualisées (Re-Subscription).
- Lors du retour du réseau, l'unité d'automatisation de locaux contrôlera la cohérence des données et remettra automatiquement la communication en marche.

### Possibilités d'extension

Différents composants peuvent être ajoutés à l'ecos502 au moyen d'une fonction d'interface SLC.

### Remarque d'application

L'utilisation de détecteurs de présence et de contacts de fenêtre permet d'augmenter l'efficacité énergétique. Les signaux correspondants peuvent être raccordés aussi bien aux entrées numériques (canal 38-41/borne 52-55) qu'aux entrées universelles (canal 26-33/borne 43-51).

### Informations complémentaires

Instructions de montage	P100002325
Déclaration matériaux et environnement	MD 94.110
Plan d'encombrement	M11477
Schéma de raccordement	A10577
	A10679
	A10680

### Élimination

Lors de l'élimination, il faut respecter le cadre juridique local actuellement en vigueur.

Vous trouverez des informations complémentaires concernant les matériaux dans la « Déclaration matériaux et environnement » relative à ce produit.

### Affectation des bornes et des canaux - ecos502 pour 1 local / trame

Description	Bornes local/trame 1			Appareils de terrain (application)
	Canal	Signal	Common	Affectation
Sortie numérique (relais 0-I)	0	01	02	
	1	03	05	
	2	04		
	3	07	06	
	4	08		
	5	09		
	6	10	11	
	7	12	14	
	8	13		
	9	16	15	
	10	17		
	11	18		
	12	20	19	
	13	21		
	14	23	22	
	15	24		
	16	27	25, 26	
17	28			
RS-485 A		29, 30, 31, 32		

Description	Bornes local/trame 1			Appareils de terrain (application)
			GND	
Sortie analogique (0...10 V)	34	38	37	
	35	39		
	36	40		
	37	41		
Entrée universelle (Ni/Pt1000/U/DI)	26	43	42	
	27	44		
	28	45		
	29	46	47	
	30	48		
	31	49		
	32	50		
	33	51		
Entrée numérique (DI)	38	52	56	
	39	53		
	40	54		
	41	55		
Sortie de tension LS (24 V~)		57		
		58		
Sortie numérique (Triac 0-I)	18	59		
	19	60		
	20	61		
	21	62		
	22	63		
	23	64		
	24	65		
	25	66		

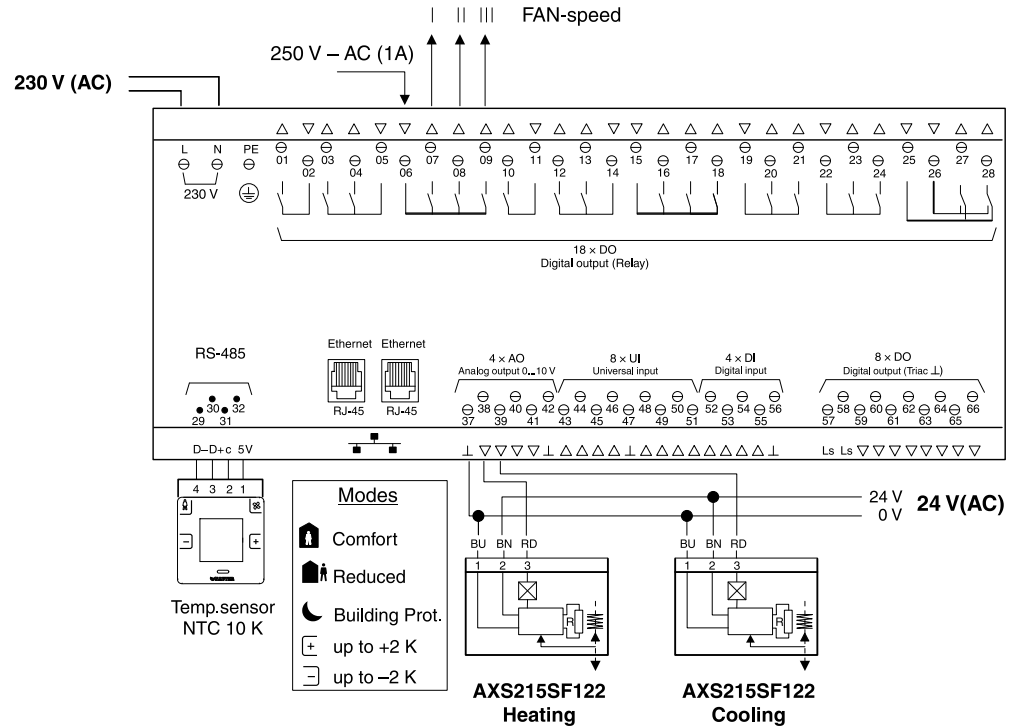
**Affectation des canaux et des bornes - ecos502 pour 2 locaux/trames (1 appareil, avec 2 trames fonctionnellement identiques (2 ecos virtuels))**

Description	Bornes					Appareils de terrain(application)	Local/trame		
	Local/trame 1			Local/trame 2			Affectation	1	2
	Canal	Signal	Common	Signal	Common				
Sortie numérique (relais 0-I)	0	01	02	10	11				
	1	03	05	12	14				
	2	04		13					
	3	07	06	16	15				
	4	08		17					
	5	09		18					
	12	20	19	23	22				
13	21		24						
RS-485	---	29, 30, 31, 32							
			GND		GND				
Sortie analogique (0...10 V)	34	38	37	40	37				
	35	39		41					
Entrée universelle (Ni/Pt1000/U/DI)	26	43	42	48	42				
	27	44	47	49	47				
	28	45		50					
	29	46		51					
Entrée numérique (DI)	38	52	56	54	56				
	39	53		55					
Sortie de tension LS (24 V~)	---	57, 58							
Sortie numérique (Triac 0-I)	18	59		63					
	19	60		64					
	20	61		65					
	21	62		66					



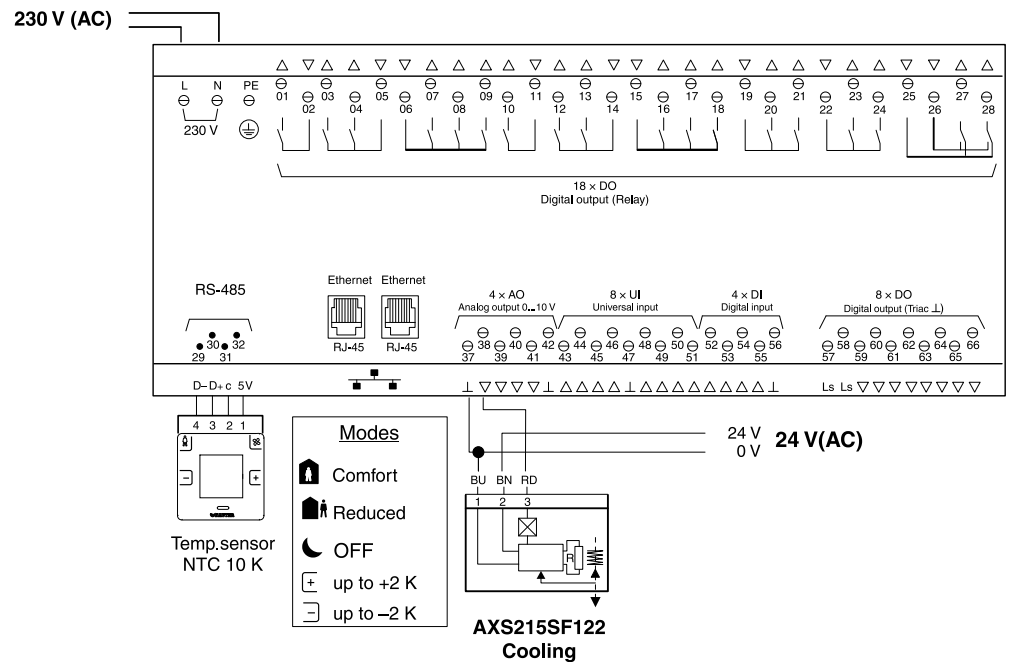
Pos.	Description	Désignation de type SAU-TER <sup>6)</sup>	Documentation
10	Terminal de commande LCD, 4 fonctions de commutation	EY-RU346F001	PDS 94.040
10	Unité de touches pour terminal de commande, 6 touches	EY-SU306F001	PDS 94.035
11	EY-modulo 5 ecos	EY-RC502F001	PDS 94.110
12	Passerelle BACnet/DALI		
13	Capteur de lumière		
A	Ventilo-convecteur monté au sol		
B	Élément du plafond froid		

**Schéma de raccordement EY-RC502F001 : application « installation à ventilo-convecteur - 4 tubes »**



A10680

**Schéma de raccordement EY-RC502F001 : application « plafond froid »**



A10679

<sup>6)</sup> Les composants accessoires requis ne sont pas compris dans la nomenclature

## Plan d'encombrement

