

ASF 113S: Klappenantrieb mit Federrückzug und Stellungsregler

Ihr Vorteil für mehr Energieeffizienz

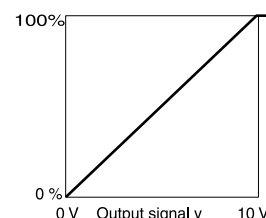
Überlastschutz und Endstopperkennung zur effizienten Energienutzung

Eigenschaften

- Für Regler mit stetigem Ausgang (0...10 V)
- Zur Betätigung von Luft-, Absperr-, Drossel- und Jalousieklappen
- Selbstzentrierender Achsadapter
- Handverstellung über Innensechskant inklusive Sperren des Getriebes
- Wartungsfrei
- Geeignet für alle Montagelagen



ASF113SF122



Technische Daten

Elektrische Versorgung		
Speisespannung 24 V~		±20%, 50...60 Hz
Speisespannung 24...48 V=		±20%
Leistungsaufnahme		3,5 W, 5,0 VA

Kenngrößen		
Laufzeit für 90° Motor		90 s
Laufzeit für 90° Feder		15 s
Drehmoment		7 Nm
Haltemoment		7 Nm
Drehwinkel		Max. 95°

Stellungsregler		
Steuersignal		0...10 V, R _i = 100 kΩ
Stellungsrückmeldung		0...10 V (0...100%)
Zul. Bürde		> 10 kΩ
Schaltbereich X _{sh}		0,2 V

Einstellbereich		
Anfangspunkt U ₀		0 V
Aussteuerspanne ΔU		10 V

Umgebungsbedingungen		
Zul. Umgebungstemperatur		-32...55 °C
Zul. Umgebungsfeuchte		< 95% rF

Konstruktiver Aufbau		
Gewicht		1,3 kg
Gehäuse		Aluminiumguss
Anschlusskabel		0,9 m, 4 × 0,75 mm ²

Normen, Richtlinien		
Schutzart		IP 54 (EN 60529), hängend IP 42 (EN 60529), liegend
Schutzklasse		III (IEC 60730)
Verschmutzungsgrad		II
Überspannungskategorien		III
Niederspannungsrichtlinie 2006/95/EG		EN 60730-1, EN 60730-2-14
EMV-Richtlinie 2004/108/EG		EN 61000-6-2, EN 61000-6-3

Typenübersicht

Typ	Eigenschaften
ASF113SF122	Klappenantrieb mit Federrückzug und Stellungsregler



Zubehör	
Typ	Beschreibung
0372245001	Hebelzusatz zur Umwandlung von Dreh- in Hubbewegung
0372245002	Hebelzusatz zur Umwandlung von Dreh- in Hubbewegung, mit Trägerplatte für Befestigung auf Wand oder Bodenplatte
0510240001	Montagekit für Kugelhähne VKR/BKR als Ersatzteil und als Zubehör für Drehantriebe ASF 112, 113 ab Index B

Funktionsbeschreibung

Der eingebaute Stellungsregler steuert den Stellmotor in Abhängigkeit des Reglerstellsignal y. Bei steigendem Stellsignal dreht die Kupplungsbuchse in Stellung 90° (Skala auf Antrieb) bis die kraftabhängige Abschaltung erfolgt. In beiden Endstellungen (Anschlag der Klappe oder Anschlag durch Drehwinkelbegrenzung, Erreichen des maximalen Drehwinkels von 95°) oder bei Überlastung spricht die drehmomentabhängige Abschaltung an (keine Endschalter). Bei Spannungsausfall oder nach Abschaltung durch ein Sicherheitsorgan an Anschluss 2 (Kabel = rot) gibt der Motor das Getriebe frei, so dass die Kupplungsbuchse durch die Feder in Stellung 0° zurückgedreht wird. Die Drehrichtung für die Sicherheitsfunktion wird durch entsprechendes Aufsetzen des Stellantriebes auf die Klappenachse bestimmt. Für den umgekehrten Wirksinn ist ein Signalumwandler erforderlich.

Bestimmungsgemässe Verwendung

Dieses Produkt ist nur für den vom Hersteller vorgesehenen Verwendungszweck bestimmt, der in dem Abschnitt «Funktionsbeschreibung» beschrieben ist. Hierzu zählt auch die Beachtung aller zugehörigen Produktschriften. Änderungen oder Umbauten sind nicht zulässig.

Projektierungs- und Montagehinweise

Das elektronische Konzept gewährleistet den Parallelauf mehrerer Luftklappen mit unterschiedlichen Drehmomenten. Es muss aber darauf geachtet werden, dass die Betriebsspannung innerhalb der geforderten Toleranz ist. Die Antriebe dürfen nicht mechanisch gekoppelt werden. Der Antrieb kann in beliebige Lage montiert werden, ist direkt auf die Klappenachse steckbar und wird mit dem selbstzentrierenden Klemmhebel befestigt. Es können keine Hilfsschalter und Potentiometer nachträglich eingebaut werden. Der Drehwinkel kann zwischen 0° und 90° in Stufen von 5° begrenzt werden.



Verletzungsgefahr

Beim Öffnen des Gehäuses besteht Verletzungsgefahr durch die Rückstellfeder.
 ► Das Gehäuse darf nicht geöffnet werden.

Montage im Freien

Wir empfehlen, die Geräte bei einer Montage ausserhalb von Gebäuden zusätzlich vor Witterungseinflüssen zu schützen.

Zusätzliche Angaben zur Ausführung

Das zweiteilige Gehäuseteil darf nicht geöffnet werden. Es enthält den bürstenlosen Gleichstrommotor, die Ansteuerungselektronik und den Stellungsregler, das wartungsfreie blockiersichere Getriebe und die Rückstellfeder. Die Kupplungsbuchse ist für Klappenachsen Ø 6,4...20,5 mm, □ 6,4...13 mm. Der Antrieb kann mit dem mitgelieferten Sechskantschlüssel in eine beliebige Lage gedreht und arretiert werden (siehe MV 505820). Durch mechanische Entriegelung oder durch Anlegen der Betriebsspannung wird das Getriebe wieder freigegeben.

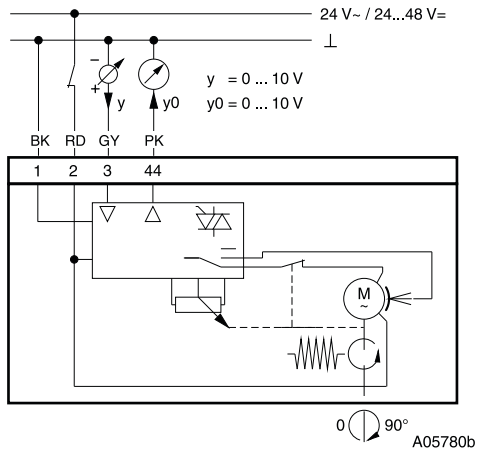
Leistungsaufnahme

Typ	Laufzeit s	Zustand	Wirkleistung P W	Scheinleistung S VA
ASF 113S F122	90	Betrieb	2,5	3,5
		Stillstand	2,25	3,15

Entsorgung

Bei einer Entsorgung ist die örtliche und aktuell gültige Gesetzgebung zu beachten. Weitere Hinweise zu Material und Werkstoffen entnehmen Sie bitte der Material- und Umweltdeklaration zu diesem Produkt.

Anschlussplan



Massbild

