

ASF 123S : Servomoteur de volet avec positionneur et rappel par ressort

Votre atout en matière d'efficacité énergétique

Protection contre les surcharges et détection de fin de course pour l'utilisation efficace de l'énergie

Caractéristiques

- Pour régulateurs avec sortie continue (0...10 V)
- Pour l'actionnement des volets d'air, de fermeture, d'étranglement et de stores
- Douille de couplage à centrage automatique
- Réglage manuel par six pans creux, avec verrouillage du train d'engrenages
- Moteur inusable, sans balais
- Exempt de maintenance
- Modification du sens de rotation par simple rotation du servomoteur
- Convient pour toutes les positions de montage



ASF123SF122



Caractéristiques techniques

Alimentation électrique

Tension d'alimentation 24...48 V=	±20%
Puissance absorbée	5,4 W, 7,5 VA

Valeurs caractéristiques

Temps de course du servomoteur pour 90°	90 s
Temps de course du ressort pour 90°	15 s
Couple de rotation et de maintien	18 Nm
Angle de rotation	Max. 95°

Positionneur

Signal de commande	0...10 V, R _i = 100 kΩ
Rétrosignal de position	0...10 V (0...100 %)
Charge adm.	> 10 kΩ
Seuil de commutation X _{sh}	0,2 V

Plage de réglage

Point de départ U ₀	0 V
Différentiel de commande ΔU	10 V

Conditions ambiantes

Température ambiante adm.	-32...55 °C
Humidité ambiante adm.	< 95% HR

Structure constructive

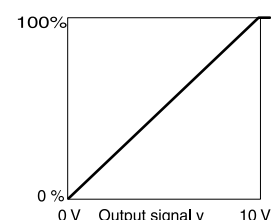
Poids	2 kg
Boîtier	Fonte d'aluminium
Câble de raccordement	0,9 m, 4 × 0,75 mm ²

Normes, directives

Indice de protection ¹⁾	IP 54 (EN 60529), suspendu IP 42 (EN 60529), couché
Classe de protection	III (IEC 60730)
Directive CEM 2004/108/CE	EN 61000-6-2, EN 61000-6-3
Directive basse tension 2006/95/CE	EN 60730-1, EN 60730-2-14
Catégories de surtension	III
Degré de pollution	II

Aperçu des types

Type	Propriétés
ASF123SF122	Servomoteur de volet à rappel par ressort et positionneur



¹⁾ En fonction de la position de montage, respecter IP 54



Accessoires	
Type	Description
0370997001	Complément à levier pour la conversion d'une rotation en mouvement de course
0370998001	Complément à levier pour la conversion d'une rotation en mouvement de course, avec plaque support pour la fixation au mur ou plaque de base

Description du fonctionnement

Le positionneur intégré commande le servomoteur en fonction du signal transmis par le régulateur y. Lorsque le signal de positionnement augmente, la douille de couplage tourne en position 90° (échelle vers le servomoteur) jusqu'à ce que la désactivation par détection de force s'effectue. Dans les deux positions de fin de course (butée du volet ou butée par limitation de l'angle de rotation, atteinte de l'angle de rotation maximal de 95°) ou en cas de surcharge, la désactivation en fonction du couple de rotation est déclenchée (pas d'interrupteur de fin de course). En cas d'absence de tension ou après désactivation par un organe de sécurité à la borne 2 (câble = rouge), le moteur libère le train d'engrenages afin que la douille de couplage soit remise en position 0° par le ressort. Le sens de rotation pour la fonction de sécurité est déterminée par la mise en œuvre du servomoteur sur l'axe de volet. Un convertisseur de signal est nécessaire pour le sens de commande inverse.

Utilisation conforme

Ce produit est conçu uniquement pour l'emploi prévu par le fabricant, décrit à la section « Description du fonctionnement ».

Le respect de toutes les instructions correspondantes du produit en fait également partie. Les modifications ou transformations ne sont pas autorisées.

Remarques concernant l'étude du projet et le montage

Le concept électronique garantit le fonctionnement en parallèle de plusieurs volets d'air avec différents couples de rotation. Il faut cependant veiller à ce que la tension de service se trouve dans la tolérance requise. Les servomoteurs ne doivent pas être couplés mécaniquement. Le servomoteur peut être monté dans une position quelconque, enfiché directement sur l'axe de volet et est fixé au moyen du levier de serrage à centrage automatique.

Il n'est pas possible d'intégrer ultérieurement un interrupteur auxiliaire ou un potentiomètre.

L'angle de rotation peut être limité entre 0° et 90° par pas de 5°.



Risque de blessure

Lors de l'ouverture du boîtier, il y a un risque de blessure par le ressort de rappel.

► Il est interdit d'ouvrir le boîtier.

Montage en extérieur

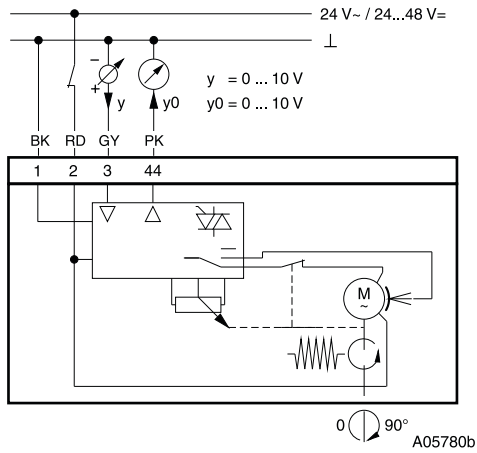
Si les appareils doivent être montés en dehors du bâtiment, nous recommandons de les protéger en outre contre les intempéries.

Élimination

Lors de l'élimination, il faut respecter le cadre juridique local actuellement en vigueur.

Vous trouverez des informations complémentaires concernant les matériaux dans la « Déclaration matériaux et environnement » relative à ce produit.

Schéma de raccordement



Sens de rotation 0°...90° lorsque y augmente
 Sens de rotation pour la fonction de sécurité déterminé par le montage

Plan d'encombrement

