

XAFP 100: Strömungssonde für Lüftungskanäle

Ihr Vorteil für mehr Energieeffizienz

Effiziente Erfassung von Luftvolumenströmen zur bedarfsgerechten Lüftung in Lüftungs- und Klimaanlage

Eigenschaften

- Strömungssonde zur präzisen und kostengünstigen Erfassung von Wirkdrucksignalen in Lüftungs- und Klimaanlage
- Effiziente Regelung von Anwendungen im Bereich der bedarfsgerechten Lüftung von Büroräumen, Laboratorien, Laborabzügen oder Reinräumen, durch Kombination mit einer Luftklappe und einem elektronischen/pneumatischen Volumenstromregler
- In Kombination mit einem radizierenden Differenzdrucksensor können Luftvolumenströme sicher erfasst und überwacht werden
- Optimiertes Strömungsprofil zur präzisen Erfassung von Wirkdrucksignalen
- Verwendbar in Atmosphären mit aggressiven Inhaltsstoffen
- Länge (396 mm) wird vor Ort bei Bedarf gekürzt



XAFP100F001

Technische Daten

Kenngrößen		
	Messtoleranz	< 3%
	Einsatzbereich (mm)	DN 80...DN 400
Zulässige Umgebungsbedingungen		
	Betriebstemperatur	0...50 °C
	Zul. Umgebungsfeuchte	< 85% rF ohne Kondensation
Funktion		
	Funktion	Strömungssonde
Konstruktiver Aufbau		
	Masse	65 × 40 × 396 mm (B × H × L)
	Bohrdurchmesser	Ø 30...32 mm
Material		
	Strömungssonde	PA 6
	Dichtung	PE, physiologisch unbedenklich
	Anschlussschlauch	PU
Normen, Richtlinien		
Strömungssonde	Elektrisch	UL 7468
	Entflammbarkeit	UL 94, IEC 60695-2-12, IEC 60695-2-13
Typenübersicht		
Typ	Eigenschaften	
XAFP100F001	Strömungssonde für Lüftungskanäle	

Funktionsbeschreibung

Strömungssonden sind sogenannte umströmte Störkörper, bei denen durch Abbremsen bzw. Beschleunigen des Fluides, hier Luft, Bewegungsenergie in Druckenergie und umgekehrt umgewandelt wird. Das Wirkdrucksignal, welches dadurch entsteht, wird durch Faktoren wie Kompressibilität, Viskosität und Strömungsprofil des Fluides sowie durch die Position der Druckentnahme beeinflusst. Strömungssonden enthalten für die Wirkdruckerzeugung keine beweglichen Teile und sind in Bezug zur Einbaulage im Gravitationsfeld beliebig einsetzbar. Der erzeugte und gemessene Wirkdruck kann durch Radizierung in ein volumenstromproportionales Signal umgewandelt werden und stellt ein Mass für den Volumenstrom dar.

Bestimmungsgemässe Verwendung

Dieses Produkt ist nur für den vom Hersteller vorgesehenen Verwendungszweck bestimmt, der in dem Abschnitt «Funktionsbeschreibung» beschrieben ist. Hierzu zählt auch die Beachtung aller zugehörigen Produktschriften. Änderungen oder Umbauten sind nicht zulässig.



Projektierungs- und Montagehinweise

Beim Einbau der Strömungssonde im Kanalsystem sind entsprechende Anströmstrecken vorzusehen. Beim Unterschreiten der Werte dieser Anströmstrecken ist mit grösseren Toleranzen zu rechnen. Die Messung ist langzeitstabil. Das Material ist gegenüber üblichen Luftverunreinigungen resistent (siehe chemische Beständigkeitstabelle). Der Zugang zur Strömungssonde und zu den zugehörigen Geräten muss für Wartungsarbeiten sichergestellt sein.

Abkürzungsverzeichnis

DN	Nenndurchmesser des Rohres
Q _v	Volumenstrom [m ³ /h], [l/s]
c	Sondenfaktor
Δp	Differenzdruck an der Staudrucksonde
ρ	Luftdichte [kg/m ³]
s	Wandstärke des Rohres
c _{1,2}	Sondenfaktor bei Luftdichte 1,2 kg/m ³

Einbau

Sondenlänge L = DN - 20mm - s

Sondenposition = rechtwinklig zur letzten Richtungsänderung des Fluids im Kanalsystem

Rohrart	Länge A ¹⁾	Länge B ²⁾	Länge C ³⁾
Gerades Rohr	DN 3	DN 1	DN 2
90° Krümmer	DN 3	DN 1	DN 2
Doppelkrümmer	DN 5	DN 1	DN 2
T-Abzweigung	DN 3	DN 1	DN 2
Rohr mit einseitiger Verengung	DN 5	DN 1	DN 2

Q_v in m³/h: Wertetabelle für die Umrechnung des gemessenen Wirkdrucks in den

gewünschten Volumenstrom, $Q_v = c \sqrt{\Delta p}$, Δp [Pa]

DN [mm]	ρ = 1,2 kg/m ³	ρ = 1,15 kg/m ³	c-factor ρ = 1,1 kg/m ³	ρ = 1,05 kg/m ³	ρ = 1,0 kg/m ³
80	12,6	12,9	13,2	13,5	13,8
90	16,6	16,9	17,3	17,7	18,2
100	21,1	21,6	22,1	22,6	23,2
110	26,3	26,8	27,4	28,1	28,8
125	35,0	35,8	36,6	37,4	38,4
150	52,4	53,5	54,7	56,0	57,4
160	60,3	61,6	62,9	64,4	66,0
180	77,6	79,3	81,1	83,0	85,0
200	97,1	99,2	101,4	103,8	106,4
224	123,1	125,8	128,6	131,6	134,9
250	154,6	157,9	161,4	165,2	169,3
280	194,8	199,0	203,5	208,3	213,4
300	224,0	228,8	233,9	239,4	245,3
315	247,0	252,3	258,0	264,1	270,6
355	313,2	320,0	327,2	334,9	343,1
400	395,6	404,1	413,2	422,9	433,4

¹⁾ Abstand vor der Sonde (zwischen geometrischer Veränderung und Sonde)

²⁾ Abstand nach der Sonde (zwischen Sonde und nächster geometrischer Veränderung)

³⁾ Mindestabstand zwischen Sonde und Klappe; ACHTUNG: Klappenachse muss rechtwinklig zur Sonde stehen

Q_v in l/s: Wertetabelle für die Umrechnung des gemessenen Wirkdrucks in den

gewünschten Volumenstrom, $Q_v = C \sqrt{\Delta p}$, Δp [Pa]

DN [mm]	$\rho = 1,2 \text{ kg/m}^3$	$\rho = 1,15 \text{ kg/m}^3$	c-factor $\rho = 1,1 \text{ kg/m}^3$	$\rho = 1,05 \text{ kg/m}^3$	$\rho = 1,0 \text{ kg/m}^3$
80	3,5	3,6	3,7	3,7	3,8
90	4,6	4,7	4,8	4,9	5,0
100	5,9	6,0	6,1	6,3	6,4
110	7,3	7,5	7,6	7,8	8,0
125	9,7	9,9	10,2	10,4	10,7
150	14,6	14,9	15,2	15,6	15,9
160	16,7	17,1	17,5	17,9	18,3
180	21,6	22,0	22,5	23,1	23,6
200	27,0	27,6	28,2	28,8	29,6
224	34,2	34,9	35,7	36,6	37,4
250	42,9	43,9	44,8	45,9	47,0
280	54,1	55,3	56,5	57,9	59,3
300	62,2	63,6	65,0	66,5	68,2
315	68,6	70,1	71,7	73,4	75,2
355	87,0	88,9	90,9	93,0	95,3
400	109,9	112,3	114,8	117,5	120,4

Umrechnung des Sondenfaktors auf die vorhandene Dichte: $C = C_{1,2} \sqrt{1,2 / \rho}$

Chemische Beständigkeitstabelle

Chemikalie	Beständigkeit	Chemikalie	Beständigkeit	Chemikalie	Beständigkeit	Chemikalie	Beständigkeit
Azetaldehyd 40%	B	Calciumchlorid, wässrig 10%	A	Ethylether 100%	A	Kaliumnitrat 10%	A
Acetamid 50%	A	Calciumchlorid, alk. 20%	D	Ethylenchlorid 100%	A	Kaliumpermanganat 1%	C
Aceton 100%	A	Chlorbenzol 100%	A	Ethylendiamin 100%	A	Kupfersulfat 10%	B
Acrylnitril 100%	A	Chlorgas 100%	C				
Allylalkohol 100%	B	Chloroform 100%	B	Flusssäure 40%	D	Laugen verdünnt	A
Aluminiumsulfat 10%	A	Chlorwasser	C	Formaldehyd, wässrig 20%	A		
Aluminiumchlorid 10%	B	Chromalaun 10%	B	Freon 12, flüssig 100%	A	Magnesiumchl, wss. 10%	A
Ameisensäure 85%	D	Chromsäure 10%	C	Furfurol 100%	A	Mangansulfat 10%	A
Amonochlorid 10%	A	Citronensäure 10%	A			Methanol 98%	B
Ammoniak 10%	A	Cyclohexanol 100%	A	Glycerin 90%	A	Methylacetat 100%	A
Anilin 100%	B					Methyläthylketon 100%	A
Anon 100%	A	Dekalin 100%	A	Harnstoff, wässrig 10%	A	Methylenchlorid 100%	B
		Dieselöl 100%	A	Hexan 100%	A	Milchsäure 10%	A
Benzoldehyd 100%	B	Dibutylphthalat 100%	A	Heptan 100%	A	Mineralöl 100%	A
Benzin 100%	A	Diocetylphthalat 100%	A				
Benzol 100%	A	Dioxan 100%	A	Isopropylalkohol 90%	A	Natriumbisulfid 10%	A
Benzylalkohol 100%	B			Jodtinktur	C	Natriumcarbonat 10%	A
Bleichlauge 0,1% akt. Chlor	C	Eisenchlorid 10%	A	Jod- Jodkaliumlösung 3%	C	Natriumchlorid 10%	A
Borsäure 10%	B	Essigsäure 80%	C			Natriumsulfat 10%	A
Butanol 100%	A	Essigsäure 10%	C	Kalilauge, wässrig 50%	A	Natronlauge, wässrig 50%	B

Chemikalie	Beständigkeit	Chemikalie	Beständigkeit	Chemikalie	Beständigkeit	Chemikalie	Beständigkeit
Butylacetat 100%	A	Ethanol 96	A	Kalilauge, wässrig 10%	A	Natronlauge, wässrig 10%	A
		Ethylacetat 100%	A	Kaliumbichromat 5%	B	Nitrobenzol 100%	B
Ölsäure, konz. 40%	A	Resorzin 100%	D	Talg 100%	A	Wasserstoffsperoxyd 1%	A
Oxalsäure 10%	B			Tetrachlorkohlenstoff 100%	A	Wasserstoffsperoxyd 3%	B
Ozon	C	Salpetersäure, konz. 65%	C	Tetrahydrofuran 100%	A	Wasserstoffsperoxyd 10%	C
		Salpetersäure 10%	C	Tetralin 100%	A	Wasserstoffsperoxyd 30%	C
Petroleum 100%	A	Salzsäure 10%	C	Thionylchlorid 100%	D	Wachs, geschmolzen 100%	A
Phenol, geschmolzen 100%	D	Salzsäure 2%	C	Toluol 100%	A	Wein	A
Phenol, wässrig 10%	C	Schwefelkohlenstoff 100%	C	Trafoöl 100%	A	Weinbrand	A
Phosphorsäure, konz. 80%	C	Schwefelsäure 98%	C	Trichloräthylen 100%	B		
Phosphorsäure 10%	C	Schwefelsäure 10%	A			Xylol 100%	A
Pyridin 100%	A	Schwefelwasserstoff, wss. 2%	C	Überchlorsäure 10%	C		
		Seewasser 100%	A			Zinkchlorid 10%	B
Quecksilber 100%	A	Seifenlösung 1%	A	Wasser, kalt 100%	A		
Quecksilberchlorid, wss. 5%	C	Styrol 100%	A	Wasserstoffsperoxyd 0,5%	A		

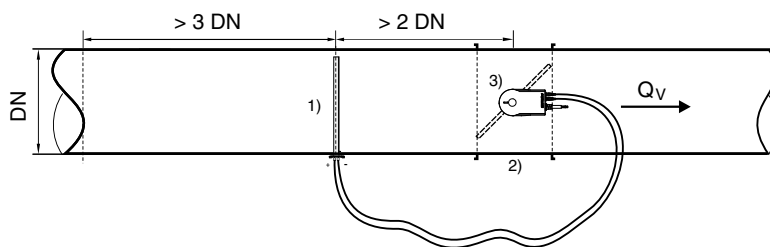
Entsorgung

Bei einer Entsorgung ist die örtliche und aktuell gültige Gesetzgebung zu beachten. Weitere Hinweise zu Material und Werkstoffen entnehmen Sie bitte der Material- und Umweltdeklaration zu diesem Produkt.

Anwendungsbeispiele

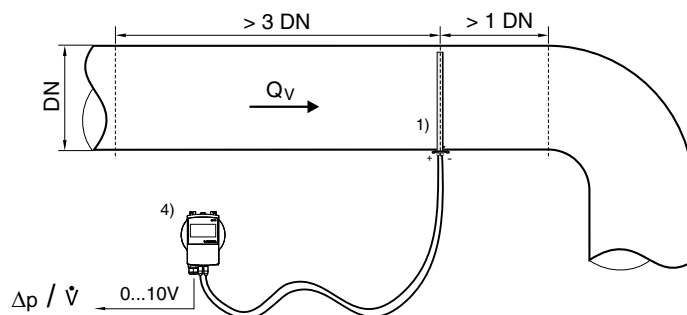
Regelung von Volumenströmen

$$v_{max} \leq 10 \text{ m/s}$$



B11983

Volumenstrom oder Differenzdruckmessung in Lüftungskanälen

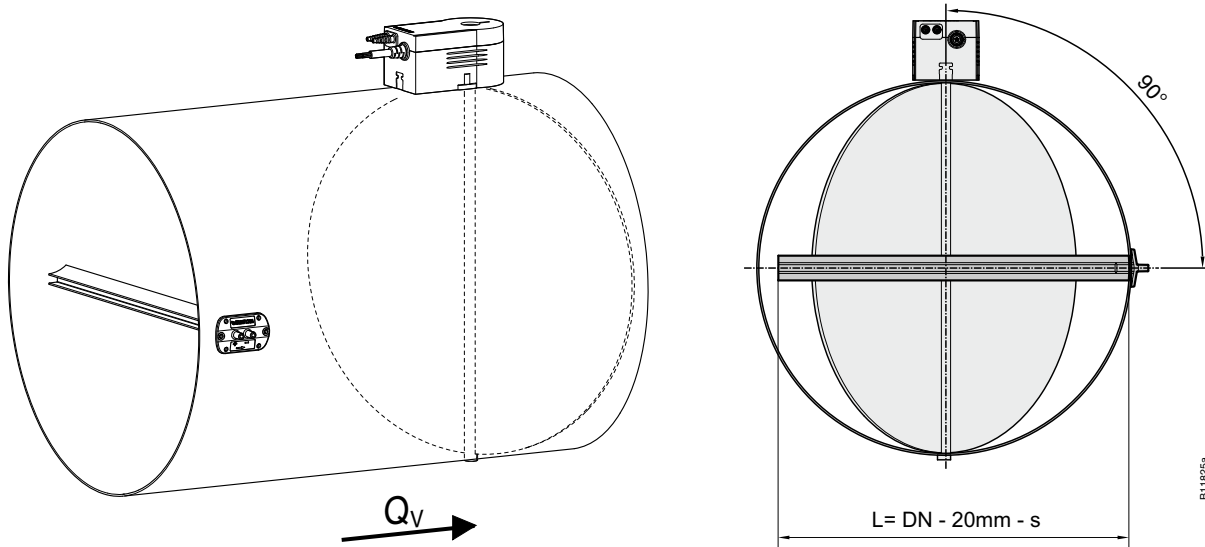


B11984

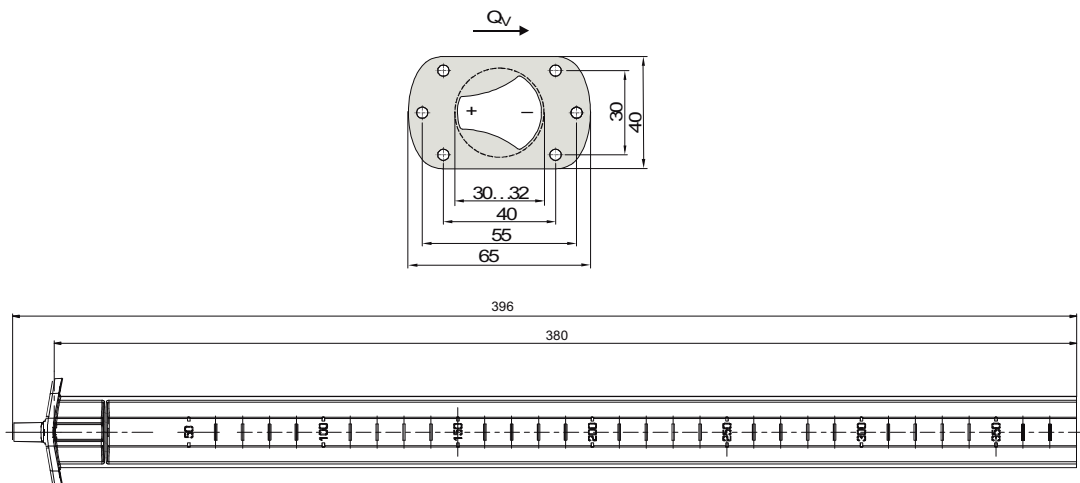
Legende

1	XAFP100 – Strömungssonde
2	Luftklappe
3	ASV115 – Volumenstromregler
4	EGP100 – Differenzdrucksensor

Einbaulage



Massbild



Fr. Sauter AG
 Im Surinam 55
 CH-4016 Basel
 Tel. +41 61 - 695 55 55
 www.sauter-controls.com