

RCP 40: Régulateur de commande de volets

Votre avantage pour plus d'efficacité énergétique

Permet la réalisation de régulations individuelles optimisées pour une efficacité maximale dans les installations pneumatiques.

Domaines d'application

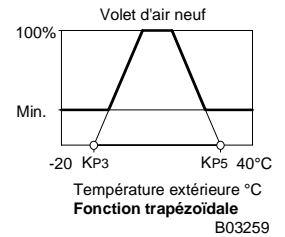
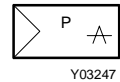
Commande d'un volet d'air neuf et d'air repris en fonction de la température, en association avec un transmetteur de mesure dans les installations de ventilation et de climatisation. Régulation de la température de l'air mélangé par 2 transmetteurs de mesure distincts, par exemple en hiver.

Caractéristiques

- Commande du volet d'air frais en fonction de la température extérieure (caractéristique trapézoïdale)
- Boîtier, partie encastrable et porte frontale en matière thermoplastique
- Approprié pour le montage mural ou sur les tableaux de commande
- Description du fonctionnement et aide de mise en service imprimées sur la plaque frontale
- Plaque frontale avec des boutons de réglage et 3 évidements recouverts pour des manomètres enfichables (XMP), pour une mise en service aisée
- Tous les ajustages peuvent être effectués aisément à l'aide d'un jeton et d'une échelle graduée en %
- Raccords de mesure M4, sens d'action inversible (livraison avec le sens d'action B)
- Raccords d'air comprimé avec taraudage Rp 1/8"
- Conforme à la Directive 97/23/CE, art. 3.3 pour les appareils sous pression

Description technique

- Pression d'alimentation 1,3 bar \pm 0,1
- Boutons de réglage librement accessibles pour KP₃₊₅ (point d'inflexion), XP₃₊₅ (bande P)
- Entrées pour
 - sens d'action
- Sorties pour
 - pression de sortie pour le servomoteur de volet



Type	Caractéristiques	Débit d'air l _n /h	Consommation d'air ¹⁾ l _n /h	Poids kg
RCP 40 F001	Fonction trapézoïdale	400	70	0,7
Pression d'alimentation ²⁾	1,3 bar \pm 0,1	Temp. amb. adm.		0...55 °C
Pressions d'entrée	0,2...1,0 bar			
Pressions de sortie	0,2...1,0 bar	Schéma de raccordement A02692		
Point d'inflexion KP ₃ , KP ₅	0...100%	Croquis d'encombrement M297100		
Bande P X _{P3} , X _{P5}	0...100%	Instructions de montage MV 3247		
Limitation minimale B	0...100%			

Accessoires

- 0297103 000** Sachet suppl. de 8 échelles de chacun des transmetteurs de mesure, pour échange
- 0297133 000** Echelles universelles pour ajustage de valeur de consigne X_S.
Graduations 120, 80/160, 50/100, 30/60

1) Sans transmetteur, consommation des transmetteurs borne 3 et 5, 33 l_n/h supplémentaires chacun

2) Prescriptions sur la qualité de l'air d'alimentation, en particulier pour les basses temp. amb., voir chapitre 60

Fonctionnement

Les pressions des bornes 3 et 5 parviennent à un amplificateur avec point d'inflexion KP ajustable (point nul) et bande proportionnelle X_P ajustable (amplification). L'amplificateur de l'entrée 3 est de sens A, l'amplificateur de l'entrée 5 de sens B. La sélection minimale suivante transmet la plus petite sortie des deux amplificateurs. Ensuite, la caractéristique trapézoïdale est mise en forme, articulée autour du point KP (à 0 bar). Le limiteur B suivant permet l'ajustage de la limitation minimale des deux caractéristiques.

Pour les applications courantes le transmetteur est raccordé aux deux entrées. Par ex. commande du volet d'air neuf en fonction de la température extérieure (fonction trapézoïdale).

Le volet d'air neuf peut également être commandé en fonction de deux transmetteurs distincts. Par ex. commande de volet en fonction de la température extérieure en été et régulation de l'air mélangé en hiver.

La borne 3 comporte un étranglement incorporé pour l'alimentation du transmetteur. Si un second transmetteur est raccordé à la borne 5, un étranglement séparé Ø 0,2 mm est nécessaire. Les signaux des transmetteurs (borne 3 et 5) ainsi que la pression de sortie peuvent être contrôlés au moyen des raccords de mesure M4 ou être indiqués sur des manomètres.

Informations complémentaires concernant l'exécution

Façade avec ajustage de XP3, XP5 (bande P), KP3, KP5 (point d'inflexion) et B (limitation minimale)

Informations complémentaires concernant les accessoires

0297103 000 Sachet suppl. de 8 échelles de chacun des transmetteurs de mesure, pour échange

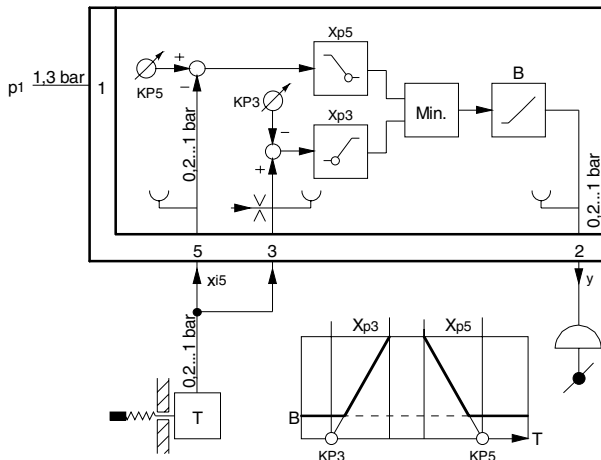
5...35 °C	20...90 %hr
-20...40 °C	0...5 mbar
0...120 °C	5...10 mbar
80...200 °C	10...15 mbar

Informations techniques

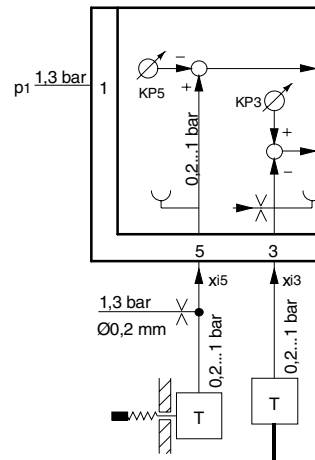
Manuel technique système Centair 304991 002

Schémas de raccordement

Commande de volets d'air neuf en été et hiver



Commande en été
Régulation en hiver



A02692

1	Alimentation	KP3	Point d'inflexion été	B	Limitation minimale
2	Pression de sortie	KP5	Point d'inflexion hiver	x _{i3}	Température air mélangé
3	Entrée sens de commande A (hiver)	XP ₃	Bande P été	x _{i5}	Température extérieure
5	Entrée sens de commande B (été)	XP ₅	Bande P hiver	y	Pression de sortie

Croquis d'encombrement

