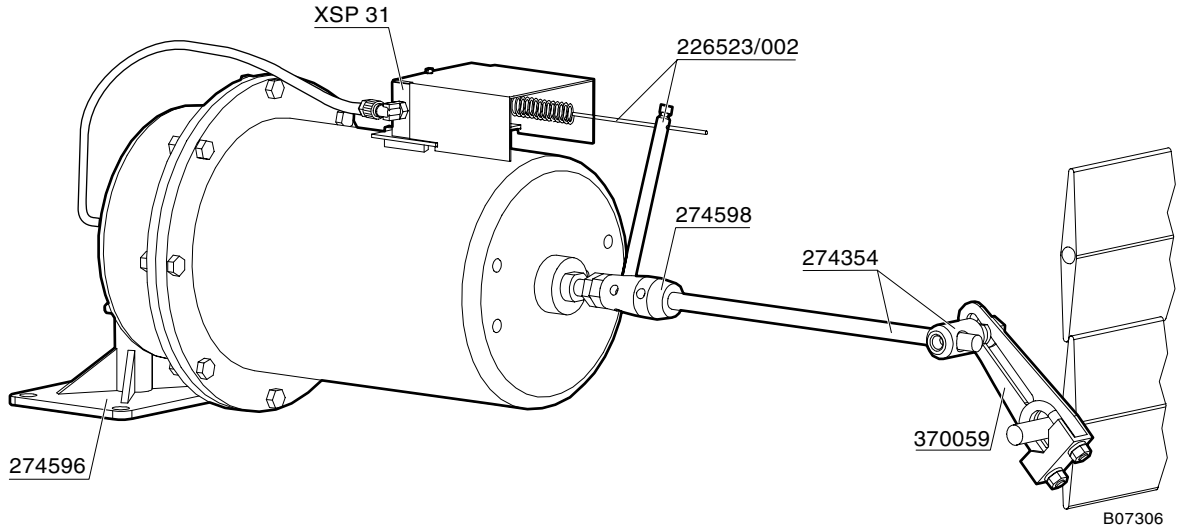
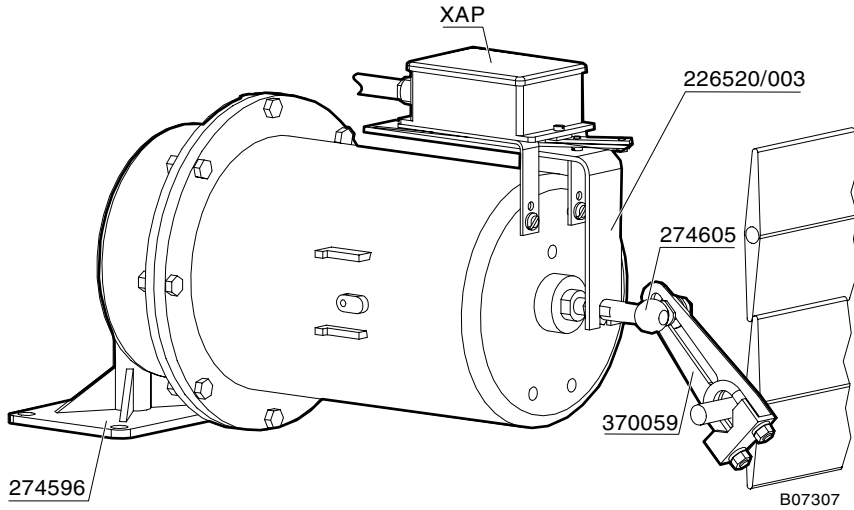


**Example: AK43P + XSP31**



**Example: AK43P + XAP**



**Example: AK43P + XSP31 + XAP1 + XAP2**

