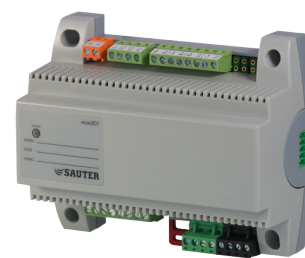


EY-RC 301, 302: Raumregler ecos301, 302



EY-RC301F015
EY-RC302F011

Ihr Vorteil für mehr Energieeffizienz

Der ecos 3 ermöglicht eine genaue Raumklimaregelung und gewährleistet somit einen minimalen Energieverbrauch im Raum.

Eigenschaften

- Teil der SAUTER EY-modulo 3 Systemfamilie (BACnet MS/TP)
- Einzelraumregler für ein energieoptimiertes Raumklima
- BACnet-Raumregler (B-ASC) für Fan-Coil-Einheit, Kühlbalken, Kühldecke, Radiatorheizung usw.
- Individuelle Anpassung des Raumklimas mit dem Raumbediengerät ecoUnit382 (EY-RU 382)
- Universelle PI- und/oder binäre Regelsequenzen (Loop) für sämtliche analoge und digitale Ein-/Ausgangssignale
- Optimierung des Energieverbrauchs durch Präsenzfunktion, Fensterkontaktüberwachung, bedarfsgerechte Schaltung der Ventilatorstufen, sowie zeitabhängige Sollwertvorgabe
- Zusätzliche Funktionen: automatischer Heiz-Kühl Changeover, automatisches Einschalten, Sollwert-Kompensation, freie Aussenkühlung und andere
- Mathematische Funktionen für universelle Eingänge: Subtraktion, Mittelwert, Min. und Max.
- Acht frei zuweisbare Alarmbedingungen mit selektierbarem Zustand der Ausgänge bei Alarmbedingung
- Uhrzeit und Wochenkalender Funktion (Software Uhrzeit)
- Integration ins Gebäudemanagementsystem via BACnet Router (MS/TP zu IP)
- Parametrierung mit Raumbediengerät ecoUnit382
- Systembus: RS-485 (BACnet MS/TP)
- Bus für Bediengerät: RS-485 (VCPD)

Technische Daten

Umgebungsbedingungen		
	Betriebstemperatur	0...50 °C
	Luftfeuchtigkeit ohne Kondensation	Max. 95% rF
Eingänge / Ausgänge		
Aktive Eingänge	Analogeingänge	U(I) 0...10 V=, 2...10 V=
	Temperatursensor	NTC 10k (-40...140 °C), Type 2
Passive Eingänge	Widerstandseingang	0...20 kΩ (für Potentiometer)
	Digitaleingang, offener Kontakt	100%/0% (ON/OFF)
	BACnet-AV-Objekt	4 ×
Ausgänge	Triac Schaltausgänge	0-I, PWM (24 V~, total 250 mA)
	Relais Schaltausgänge	Schliesser (250 V~/24 V=, 2 A)
		Schliesser (250 V~, 10 A)
	Analogausgänge	3 × 0...10 V=, 2...10 V= (Bürde ≥ 1 kΩ)
Schnittstellen, Kommunikation		
Schnittstelle	Raumbediengerät (RBG)	1 × RS-485 für EY-RU 382 (VCPD)
Kommunikation	BACnet MS/TP	1 × RS-485 galv. isoliert, ½-Last
Konstruktiver Aufbau		
	Masse B × H × T	147 × 115 × 57 mm
	Elektrischer Anschluss	Schraubklemmen für Kabel von 0,34...2,5 mm ²
	Speisespannung-, Bus- und RBG-Verbindung	Steckbare Schraubklemmen
Normen, Richtlinien		
	Schutzart ¹⁾	IP00 (EN 60529)
	Schutzklasse	II (IEC 60536)

¹⁾ Schutzgrad ist IP30...IP40 (abhängig von der Abdeckung im Schaltschrank) von der Vorderseite, wenn gemäss EN 60730-1 richtig installiert



	Energieklasse	VIII = 5% nach EU 811/2013, 2010/30/EU, 2009/125/EG
	Verschmutzungsgrad	II (EN 60730-1)
	Umgebungsklasse	3K3 (IEC 60721-3-3)
CE-Konformität nach	EMV-Richtlinie 2014/30/EU	EN 60730-1 (Typ 1)
	Niederspannungsrichtlinie 2014/35/EU	EN 60730-1, EN 60730-2-9
Produktnormen	Automatische elektrische Regel- und Steuergeräte	EN 60730-1
	Besondere Anforderungen an temperaturabhängige Regelgeräte	EN 60730-2-9
	Elektromagnetische Verträglichkeit für Wohnbereich (Typ 1)	Emission: EN 60730-1 (Typ 1) Immunität: EN 60730-1 (Typ 1)

Typenübersicht

Typ	EY-RC301F015	EY-RC302F011
Speisespannung	24 V~ ±10%, 50/60 Hz 24 V= ±10% SELV, HD 384, KLASSE II, 48 VA	230 V~ ±10%, 50/60 Hz
Leistungsaufnahme	Max. 10 VA	Max. 13 VA
Ausgang Spannungsversorgung	-	24 V~, max. 6 VA
Anzahl I/O	13	16
Passive Eingänge	3	4
Aktive Eingänge	3	2
Triac	-	2 (24 V~)
Relais	4 (2 A)	4 (2 A), 1 (10 A)
Regelsequenzen (Loop)	2	2
Gewicht	0,268 kg	0,55 kg

Zubehör

Typ	Beschreibung
0940183005	Memory Plug-in für ecos 3 Regler (enthält 5 Stück von 0940183001)

Passende Produkte

AXT *** / AXS ***	Thermische Kleinventilantriebe (siehe Produktdatenblätter)
AXM ***	Motorische Kleinventilantriebe (siehe Produktdatenblätter)
EGT ***	Externe Temperaturfühler (aktiv oder NTC 10k) (siehe Produktdatenblätter)
EGT 688	Raumtemperaturfühler (mit Einsteller)
EGH 102	Taupunktwärter mit Fühler
EGT353F***	Kabeltemperaturfühler (NTC 10k)
0450232001	Aussentemperaturfühler (NTC 10k)

Funktionsbeschreibung

Siehe Handbuch (I) «ecos 3 - Parametrierung».

Bestimmungsgemäße Verwendung

Dieses Produkt ist nur für den vom Hersteller vorgesehenen Verwendungszweck bestimmt, der in dem Abschnitt «Funktionsbeschreibung» beschrieben ist.

Hierzu zählt auch die Beachtung aller zugehörigen Produktvorschriften. Änderungen oder Umbauten sind nicht zulässig.

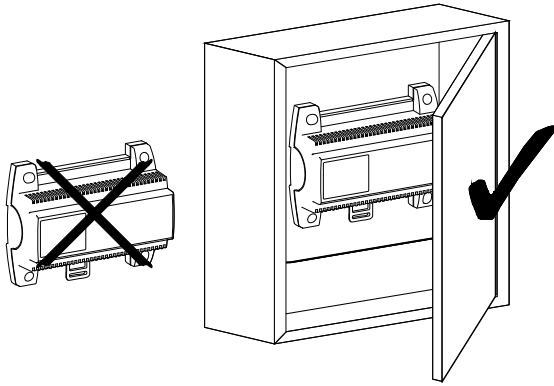
Projektierungshinweise

Siehe Handbuch (I) «ecos 3 - Parametrierung».

Generation 1: ecos301/302 als Typen EY-RC301F005 und EY-RC302F001 haben eine Firmware-Version 1.2 mit einer PI- und/oder binären Regelsequenz (1 Loop).

Generation 2: ecos301/302 als Typen EY-RC301F015 und EY-RC302F011 haben eine Firmware-Version 1.4 oder höher mit zwei PI- und/oder binären Regelsequenzen (2 Loop). Diese Regler sind hardware-identisch und kompatibel zu den Reglern mit einer Regelsequenz.

Montage



Weiterführende Informationen

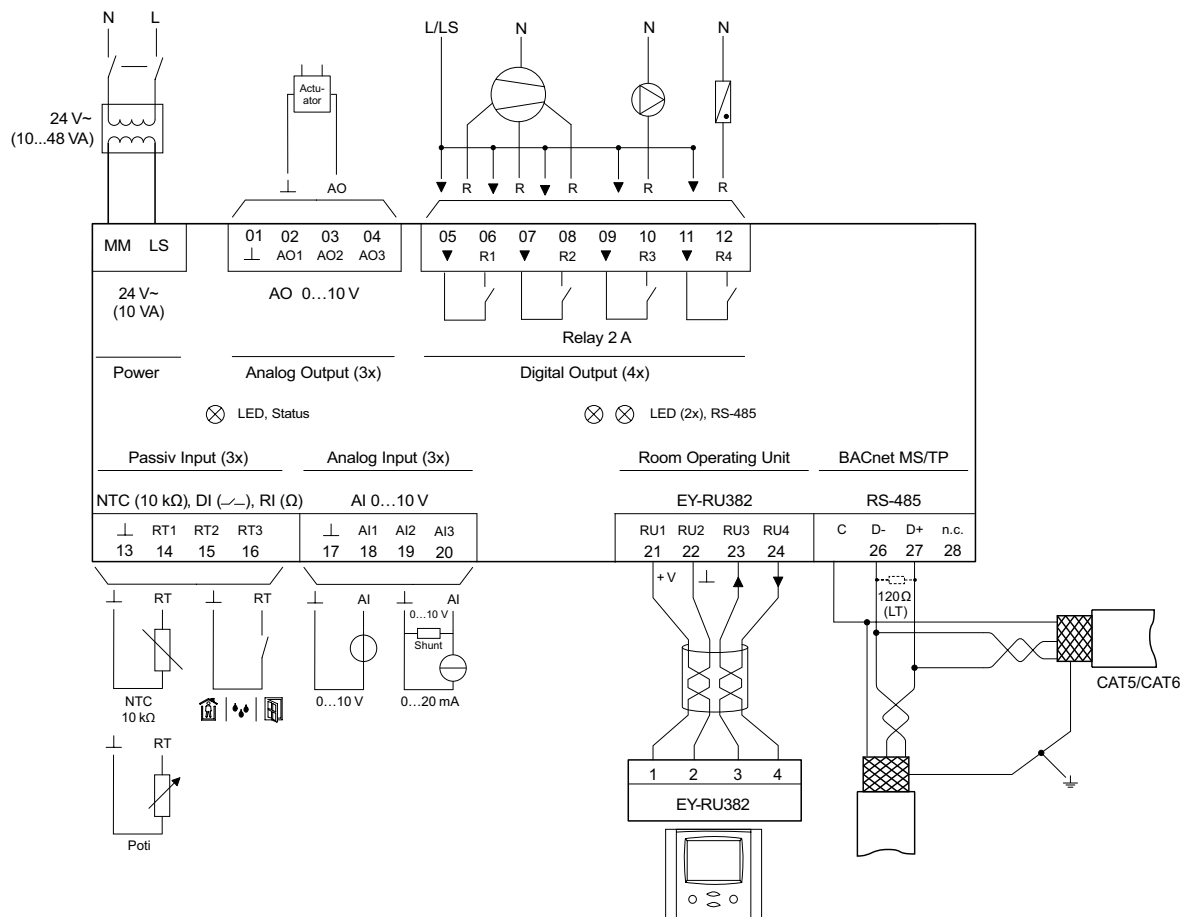
Montagevorschrift	P100012806
Handbuch (I): ecos 3 - Raumregler - Parametrierung	D100233615

Entsorgung

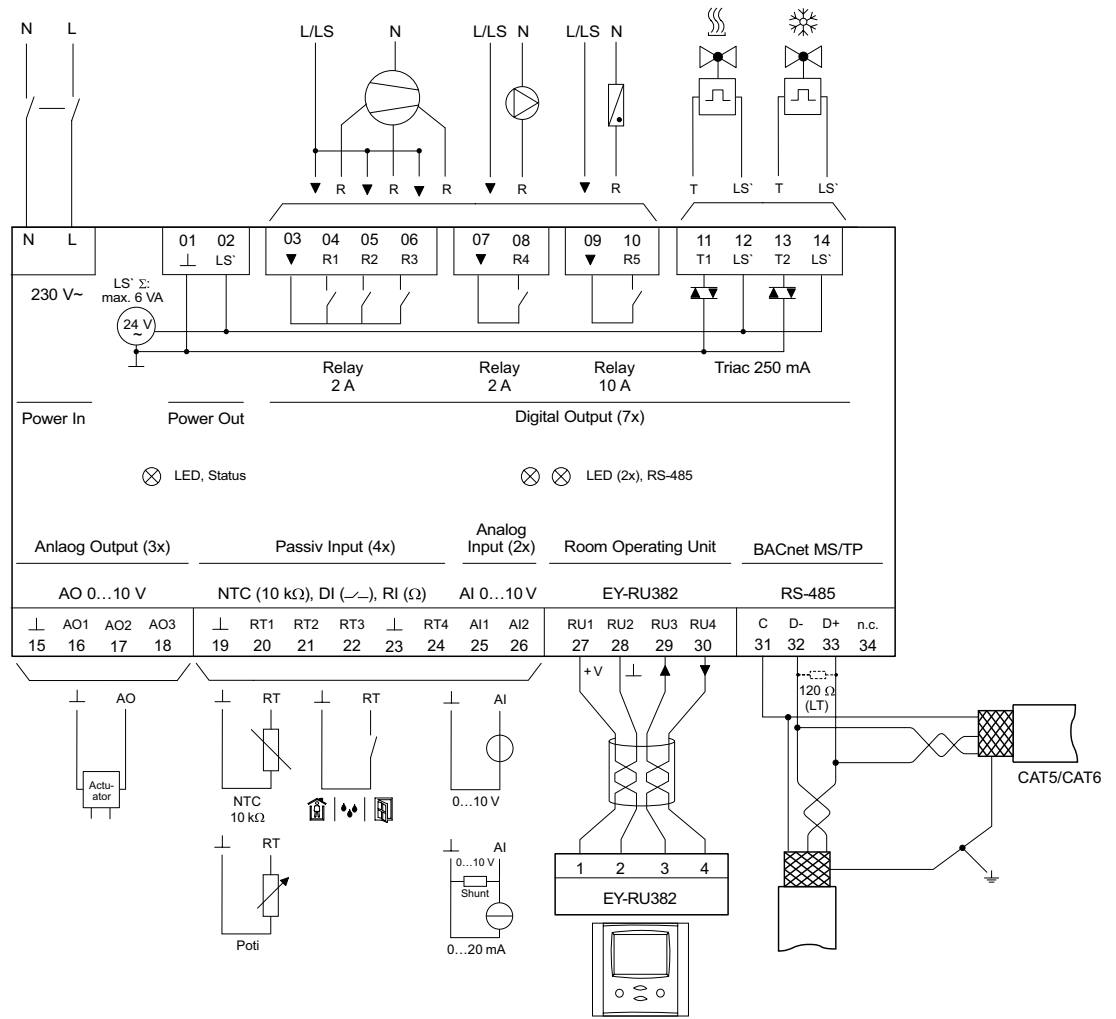
Bei einer Entsorgung ist die örtliche und aktuell gültige Gesetzgebung zu beachten.

Anschlussplan

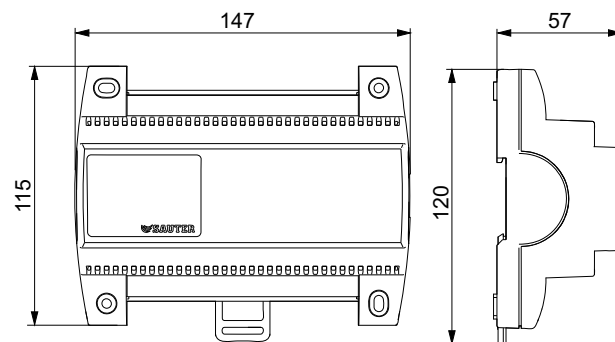
EY-RC301F015



EY-RC302F011



Massbild



Fr. Sauter AG
 Im Surinam 55
 CH-4016 Basel
 Tel. +41 61 - 695 55 55
 www.sauter-controls.com