

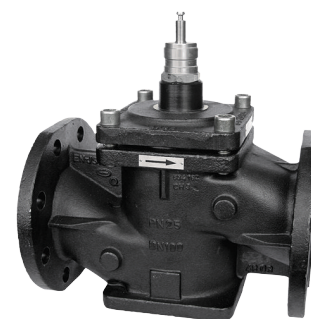
VUP: Druckentlastetes 2-Wege-Flanschventil, PN 25 (el.)

Ihr Vorteil für mehr Energieeffizienz

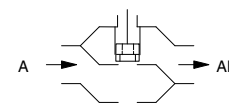
Präzises Regeln mit hoher Zuverlässigkeit, das ist Effizienz

Eigenschaften

- Stetige Regelung von Kalt- und Warmwasser in geschlossenen Kreisläufen und Wasserdampf
- Zusammen mit den Ventilantrieben AVM 322(S), AVM 234S, AVF 234S und AVN 224S als Stellgerät
- Wasserbeschaffenheit nach VDI 2035
- Nicht für Trinkwasser geeignet
- Ventil mit Flanschanschluss nach EN 1092-2, Form-B-Dichtleiste
- Silikonfettfreies Regelventil mit Druckausgleich, verzinkt und schwarz lackiert
- Kennlinie gleichprozentig, einstellbar mit SUT (SAUTER Universal Technologie)-Ventilantrieben auf linear oder quadratisch
- Ventil bei eingedrückter Spindel geschlossen
- Ventilgehäuse aus Sphäroguss
- Ventilsitz, Kegel und Spindel aus nicht rostendem Stahl
- Schliessvorgang nur gegen den Druck
- Wartungsfreie Stopfbüchse aus Messing mit federbelasteter PTFE-FKM-PTFE-Scheibe



VUP040F304



Technische Daten

Kenngrößen

Nenndruck	PN 25
Anschluss	Flansch nach EN 1092-2, Form B
Ventilkennlinie	Gleichprozentig
Stellverhältnis	> 100:1
Leckrate bei max. Δp_s	< 0,05% vom K_{vs} -Wert

Zulässige Umgebungsbedingungen

Betriebstemperatur ¹⁾	-20...200 °C
Betriebsdruck	Bis 120 °C, 25 bar Bis 200 °C, 20 bar

Normen, Richtlinien

Prüfkennzeichen	TÜV ID: 6973
-----------------	--------------

Typenübersicht

Typ	Nennweite	K_{vs} -Wert	Ventilhub	Gewicht
VUP040F304	DN 40	25 m³/h	14 mm	10 kg
VUP050F304	DN 50	40 m³/h	25 mm	14 kg
VUP065F304	DN 65	63 m³/h	25 mm	18 kg
VUP080F304	DN 80	100 m³/h	25 mm	25,5 kg
VUP100F304	DN 100	160 m³/h	40 mm	36,5 kg
VUP125F304	DN 125	250 m³/h	40 mm	56,5 kg
VUP150F304	DN 150	350 m³/h	40 mm	84,5 kg

Zubehör

Typ	Beschreibung
0372336180	Zwischenstück (erforderlich für Medium 130...180 °C)
0372336240	Zwischenstück (erforderlich für Medium 180...200 °C)
0378284100	Stopfbüchsenheizung 230V~, 15 W für Medium unter 0 °C
0378284102	Stopfbüchsenheizung 24V~, 15 W für Medium unter 0 °C
0378356001	Ersatzpackung zu Stopfbüchse DN 40...80
0378357001	Ersatzpackung zu Stopfbüchse DN 100...150

¹⁾ Bei Temperaturen unter 0 °C Stopfbüchsenheizung verwenden; über 130 °C oder 180 °C entsprechendes Zwischenstück verwenden (Zubehör).
Ventil kombiniert mit AVN 224S: Für die Anwendung nach DIN EN 14597 ist die zulässige Mediumstemperatur > 0 °C.



Kombination VUP mit elektrischen Antrieben

- i** *Garantieleistung: Die angegebenen technischen Daten und Druckdifferenzen sind nur in Kombination mit SAUTER Ventilantrieben zutreffend. Mit der Verwendung von Ventilantrieben sonstiger Hersteller erlischt jegliche Garantieleistung.*
- i** **Definition für Δp_s :** Max. zul. Druckabfall im Störfall (Rohrbruch nach Ventil), bei der der Antrieb das Ventil mit Hilfe einer Rückstellfeder sicher schliesst.
- i** **Definition für Δp_{max} :** Max. zul. Druckabfall im Regelbetrieb, bei der der Antrieb das Ventil sicher öffnet und schliesst.

Druckdifferenzen

Antrieb	AVM322F120 AVM322F122	AVM322SF132	AVM234SF132	AVF234SF132	AVF234SF232	AVN224SF132 AVN224SF232
Schubkraft	1000 N	1000 N	2500 N	2000 N	2000 N	1100 N
Steuersignal	2-/3-Pt.	2-/3-Pt., 0...10 V, 4...20 mA	2-/3-Pt., 0...10 V, 4...20 mA	2-/3-Pt., 0...10 V, 4...20 mA	2-/3-Pt., 0...10 V, 4...20 mA	2-/3-Pt., 0...10 V, 4...20 mA
Laufzeit DN 40	84/168 s	56/84 s	28/56/84 s	28/56/84 s	28/56/84 s	28/56/84 s
Laufzeit DN 50...80	–	–	50/100/150 s	50/100/150 s	50/100/150 s	50/100/150 s
Laufzeit DN 100...150	–	–	80/160/240 s	80/160/240 s	80/160/240 s	80/160/240 s

Δp [bar]

Gegen den Druck schliessend	Δp_{max}	Δp_{max}	Δp_{max}	Δp_{max}	Δp_s	Δp_{max}	Δp_s	Δp_{max}	Δp_s
VUP040F304	25,0	25,0	25,0	25,0	25,0	25,0	25,0	25,0	25,0
VUP050F304	–	–	25,0	25,0	25,0	25,0	25,0	20,0	25,0
VUP065F304	–	–	25,0	25,0	25,0	25,0	25,0	16,0	17,0
VUP080F304	–	–	25,0	25,0	25,0	25,0	25,0	12,0	15,0
VUP100F304	–	–	25,0	20,0	22,0	20,0	22,0	9,0	12,0
VUP125F304	–	–	19,0	14,0	20,0	14,0	20,0	6,0	6,0
VUP150F304	–	–	15,0	10,0	15,0	10,0	15,0	4,0	4,0

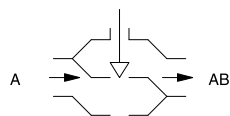
Mit dem Druck schliessend nicht anwendbar

 Kombination mit AVN 224S: mit Sicherheitsfunktion nach DIN EN 14597

Funktionsbeschreibung

Das Ventil kann mit einem elektrischen Antrieb in jede beliebige Zwischenstellung gesteuert werden. Bei eingedrückter Ventilspindel wird das Ventil geschlossen. Die Fliessrichtung auf dem Ventil ist zu beachten, denn sie dürfen nur in Schliessrichtung «gegen den Druck» eingesetzt werden. Die strömungstechnischen Kenngrössen entsprechen der EN 60534.

Schliessvorgang gegen den Druck



Diese Ventile werden bei hohem Differenzdruck eingesetzt und dank der Druckkompensation können Standardventilantriebe eingesetzt werden. Die Ventilspindel wird mit der Antriebsspindel automatisch fest verbunden. Der Kegel ist als Kolben ausgeführt. Je nach Nennweite wird der Vordruck über zwei oder mehrere Bohrungen im Kegel auf die Kegelrückseite geleitet. Die am Kegel wirkenden Kräfte werden bis auf den Bereich der Kegelstangenfläche (Spindelfläche) aufgehoben. Der druckentlastete Kegel wird zusätzlich gegenüber dem Auslauf abgedichtet. Durch diese Konstruktion entsteht im Bereich der Druckentlastung nur sehr wenig Durchfluss. Die Gefahr, dass die Druckentlastung durch mögliche Verschmutzung beeinträchtigt wird, ist somit auf ein Minimum reduziert. Die Stopfbüchse ist wartungsfrei. Zwischen einer FKM-Dichtung und einer Feder sind zwei leicht konisch geformte Flachdichtungen eingefügt. Die Feder sorgt für eine permanente Spannung der Dichtungen, so dass die Dichtheit gegenüber der Ventilspindel gewährleistet ist. Zusätzlich garantiert eine Glycerinfettreserve eine dauerhafte Schmierung der Ventilspindel. Ausserdem verhindert die Glycerinfettreserve, dass Partikel die im Medium vorhanden sein können bis zur PTFE-Dichtung gelangen können.

Bestimmungsgemäße Verwendung

Dieses Produkt ist nur für den vom Hersteller vorgesehenen Verwendungszweck bestimmt, der in dem Abschnitt «Funktionsbeschreibung» beschrieben ist.

Hierzu zählt auch die Beachtung aller zugehörigen Produktvorschriften. Änderungen oder Umbauten sind nicht zulässig.

Projektierungs- und Montagehinweise

Die Ventile werden mit den AVM 322(S) oder AVM 234S Ventilantrieben ohne Federrückzug oder mit den Ventilantrieben mit Federrückzug, AVF 234S oder AVN 224S, kombiniert. Der Antrieb wird direkt auf das Ventil aufgesteckt und mit Schrauben fixiert. Die Verbindung des Antriebs mit der Ventilspindel erfolgt automatisch. Bei der ersten Inbetriebnahme der Anlage fährt der AVM 322(S), AVM 234S und AVF 234S Antrieb aus und der Verschluss schliesst automatisch, wenn er die Ventilspindel erreicht hat. Der Hub des Ventils wird ebenfalls vom Antrieb detektiert und es sind keine weiteren Einstellungen nötig. Die kraftabhängige Abschaltung im Antrieb gewährleistet immer die kleinste Leckage. Mit den SUT-Ventilantrieben kann die Kennlinie, ausgehend von gleichprozentig, beliebig auf linear oder quadratisch umgestellt werden.

Bei der Verwendung von AVN 224S Ventilantrieben muss der Antrieb manuell initialisiert werden. Die genauere Beschreibung hierzu siehe PDS 51.379 «Initialisierung und Rückmeldesignal».

Zusätzliche technische Daten

SAUTER Rechenschieber für die Ventildimensionierung	P100013496
Technisches Handbuch «Stellgeräte»	7 000477 001
Kenngrossen, Installationshinweise, Regelung, Allgemeines	Gültige EN-, DIN-, AD-, TRD und UVV Vorschriften
EU-Konformität: DGRL 2014/68/EU Fluidgruppe II, flüssig oder Dampfdruck	
VUP: CE-0035 Zeichen	Kategorie I oder II
VUP ... mit AVN224SF132: CE-0035 Zeichen	Kategorie IV
Montagevorschriften:	
VUP	MV 505963
AVM 322	P100011900
AVM 234S	MV 505919
AVF 234S	MV 505920
AVN 224S	MV 505927
Material- und Umweltdeklaration	MD 56.122

Montagelage

Das Stellgerät kann in beliebiger Lage montiert werden, jedoch ist die hängende Montagelage nicht empfehlenswert. Eindringendes Kondensat, Tropfwasser usw. in den Antrieb ist zu verhindern. Bei waagerechter Einbaulage ist, ohne bauseitige Abstützung des Antriebs, das maximal zulässige Gewicht auf das Ventil 25 kg.

Bis 130 °C:

- In beliebiger, jedoch nicht in hängender Lage.

Über 130 °C:

- Bei Temperaturen über 130 °C bzw. über 180 °C wird die horizontale Montagelage empfohlen und das der Temperatur entsprechende Zwischenstück muss eingesetzt werden. Das Zwischenstück kann aber auch als Verlängerung dienen, um mit dem Antrieb aus der Rohrisolation herauszukommen. Um den Ventilantrieb vor hoher Wärme zu schützen, sind die Rohrleitungen zu isolieren.

Bei der Montage des Antriebs auf dem Ventil muss darauf geachtet werden, dass der Kegel auf dem Sitz nicht gedreht wird (Beschädigung der Dichtfläche). Beim Isolieren des Ventils darf nur bis zur Verbindungsschelle des Antriebes isoliert werden.

Anwendung mit Dampf

Die Ventile können für Dampfanwendungen bis 200 °C mit den gleichen Δp_{\max} - Werten eingesetzt werden, wie sie den Kombinationstabellen zu entnehmen sind. Beim Einsatz soll beachtet werden, dass nicht mehrheitlich im unteren Drittel des Ventilhubbereiches gearbeitet wird. Es entsteht in dieser Position eine extrem hohe Strömungsgeschwindigkeit, welche die Lebensdauer des Ventils stark reduziert.

Anwendung mit Wasser

Damit Verunreinigungen im Wasser (z. B. Schweissperlen, Rostpartikel usw.) zurückgehalten werden und die Spindeldichtung nicht beschädigt wird, empfiehlt sich der Einbau von Sammelfiltern z. B. pro Stockwerk oder Strang. Anforderungen an die Wasserbeschaffenheit entsprechend VDI 2035. Bei der Verwendung eines Zusatzmediums im Wasser muss die Kompatibilität der Ventilwerkstoffe mit dem Hersteller vom Medium abgeklärt werden. Dazu kann die unten aufgeführte Materialtabelle verwendet werden. Bei der Verwendung von Glykol empfehlen wir eine Konzentration zwischen 20% und 55%.

Zulassung für DIN/EN 14597

Die Ventile können zusammen mit dem Ventiltrieb mit Notstellfunktion AVN 224S nach DIN EN 14597 eingesetzt werden.

Sonstige Hinweise betreffend Hydraulik und Geräuschen in Anlagen

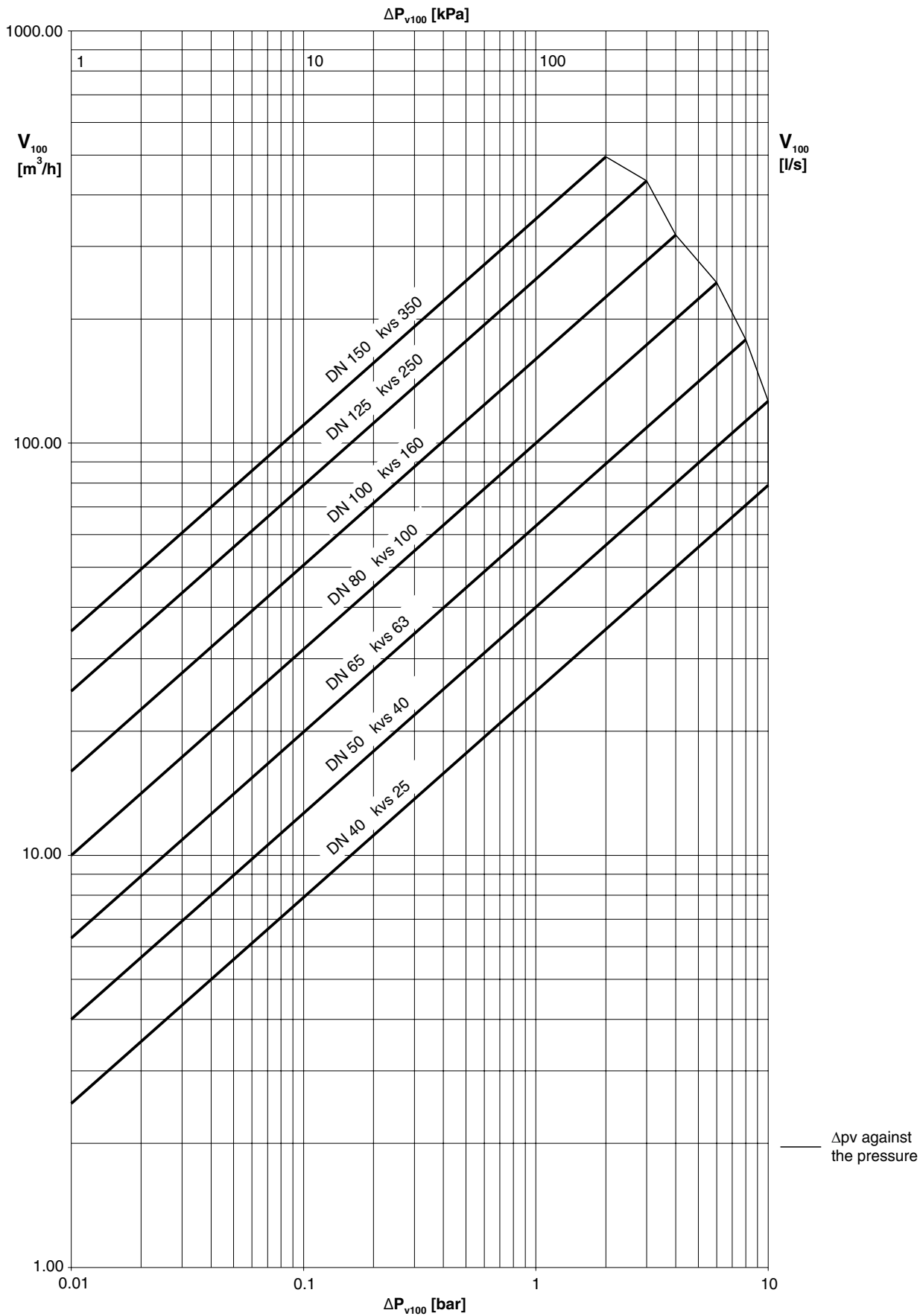
Die Ventile können in einer geräuscharmen Umgebung verwendet werden. Um Geräusche zu vermeiden, sollen die Druckdifferenzen Δp wie unten aufgeführt nicht überschritten werden. Diese Werte sind als Empfehlungswerte auf der Druckverlusttabelle aufgeführt. Die Druckdifferenz Δp_v ist der am Ventil höchstens anliegende Druck der bestehen darf, unabhängig von der Hubstellung, damit die Gefahr von Kavitation und Erosion begrenzt ist. Diese Werte sind unabhängig von der Kraft des Antriebs. Die Kavitation beschleunigt den Verschleiss und verursacht Geräusche. Um Kavitation zu verhindern, sollte der Differenzdruck am Ventil den Wert Δp_{krit} nicht übersteigen:

- $\Delta p_{krit} = (p_1 - p_v) 0,5$
- p_1 = Vordruck vor dem Ventil (bar)
- p_v = Dampfdruck bei Betriebstemperatur (bar)

Es wird mit absolutem Druck gerechnet.

Im Falle der Federrückstellung stellen die genannten Werte Δp_s zugleich den zulässigen Differenzdruck dar, bis zu dem der Antrieb bei einem Zwischenfall ein Schliessen des Ventils gewährleistet. Da es sich um eine Sicherheitsfunktion mit «schnellem» Hubdurchgang (mittels Feder) handelt, kann dieser Wert Δp_{max} übersteigen.

Durchflussdiagramm



Zusätzliche Angaben zur Ausführung

Ventilgehäuse aus Sphäroguss nach EN 1563, Kurzzeichen EN-GJS-400-18-LT, Werkstoffnummer EN-JS 1025 mit glatten gebohrten Flanschen nach EN 1092-2, Form-B-Dichtleiste. Ventilgehäuse korrosionsgeschützt durch eine schwarze Verzinkung nach RAL 9005 tiefschwarz. Empfehlung für die Vorschweissflansche nach EN 1092-1. Ventilbaulänge nach EN 558-1, Grundreihe 1. Flachdichtung am Ventilgehäuse aus asbestfreiem Material. Stopfbüchse aus Messing mit PTFE/FKM/PTFE Packung federgespannt.

Werkstoffnummern nach DIN

	DIN-Werkstoff-Nr.	DIN-Bezeichnung
Ventilgehäuse	EN-JS1025	EN-GJS-400-18-LT (GGG40.3)
Ventilsitz	1.4305	X8CrNiS18-9
Spindel	1.4305	X8CrNiS18-9
Kegel	1.4305	X8CrNiS18-9
Stopfbüchse	CW614N	CuZn39Pb3F36
Dichtung Aufsatz/Ventilkörper		FKM
Nutring		PTFE

Erweiterte Angaben zu den Definitionen Druckdifferenz

Δp_v :

Max. zul. Druckdifferenz über dem Ventil bei jeder Hubstellung, begrenzt durch Geräuschpegel und Erosion.

Mit dieser Kenngrösse wird das Ventil als durchströmtes Element spezifisch in seinem hydraulischen Verhalten charakterisiert. Durch die Überwachung der Kavitation und Erosion und der damit verbundenen Geräuschbildung wird sowohl die Lebensdauer als auch die Einsatzfähigkeit verbessert.

Δp_{max} :

Max. zul. Druckdifferenz über dem Ventil, bei der der Antrieb das Ventil sicher öffnen und schliessen kann.

Berücksichtigt sind: Statischer Druck und strömungstechnische Einflüsse. Mit diesem Wert ist ein störungsfreier Hubdurchgang und Ventilabschluss gewährleistet. Dabei wird in keinem Fall der Wert Δp_v des Ventils überschritten.

Δp_s :

Max. zul. Druckdifferenz über dem Ventil im Störfall (z. B. Spannungsausfall, Temperatur- und Drucküberhöhung sowie Rohrbruch) bei der der Antrieb das Ventil dicht schliessen und gegebenenfalls den ganzen Betriebsdruck gegen den Atmosphärendruck halten kann. Da es sich hier um eine Sicherheitsfunktion mit «schnellem» Hubdurchgang handelt, kann Δp_s grösser als Δp_{max} bzw. Δp_v sein. Die hier entstehenden strömungstechnischen Störeinträge werden schnell durchfahren und sind bei dieser Funktionsweise von untergeordneter Bedeutung.

Bei den 3-Wege-Ventilen gelten die Werte nur für den Regelast.

Δp_{stat} :

Leitungsdruck hinter dem Ventil. Entspricht im Wesentlichen dem Ruhedruck bei abgeschalteter Pumpe, z. B. hervorgerufen durch Flüssigkeitshöhe der Anlage, Druckzunahme durch Druckspeicher, Dampfdruck usw.

Entsorgung

Bei einer Entsorgung ist die örtliche und aktuell gültige Gesetzgebung zu beachten.

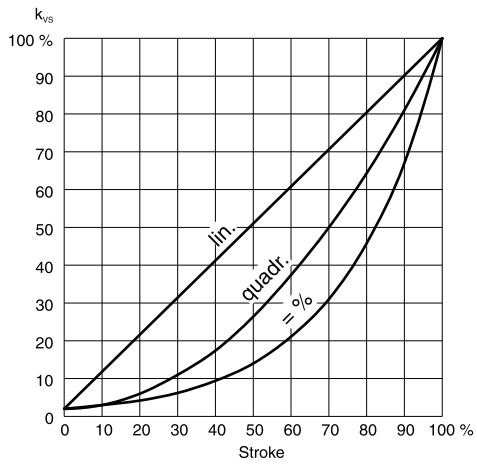
Weitere Hinweise zu Material und Werkstoffen entnehmen Sie bitte der Material- und Umweltdeklaration zu diesem Produkt.

Kennlinie bei Antrieben mit Stellungsregler (nur 24 V)

Am Antrieb AVM 322(S), AVM 234S, AVF 234S oder AVN 224S

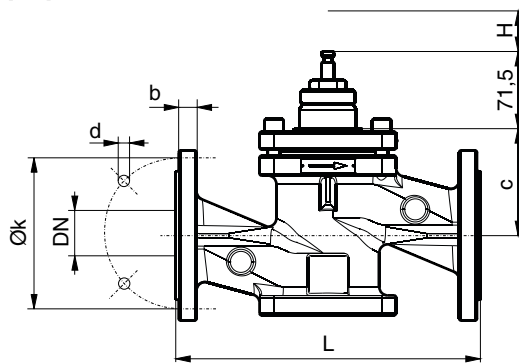
Gleichprozentig/linear/quadratisch

Mit Kodierschalter einstellbar



Massbild

[mm]

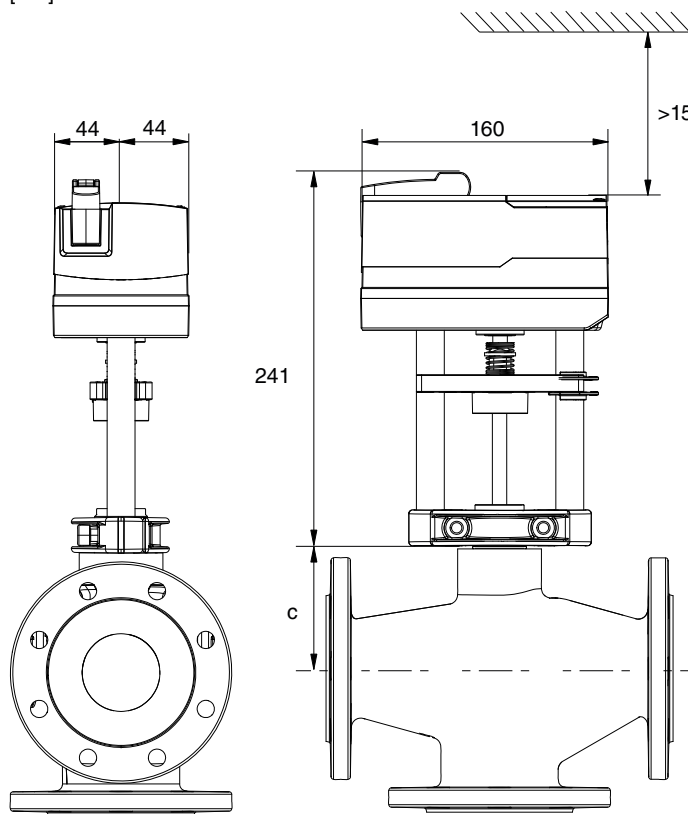


VUP	DN	c	L	H	k	d	b
040	40	88,5	200	14	110	19 x 4	19
050	50	103,0	230	25	125	19 x 4	19
065	65	104,0	290	25	145	19 x 8	19
080	80	110,0	310	25	160	19 x 8	19
100	100	183,0	350	40	190	23 x 8	19
125	125	202,0	400	40	220	28 x 8	19
150	150	222,0	480	40	250	28 x 8	20

Kombinationen

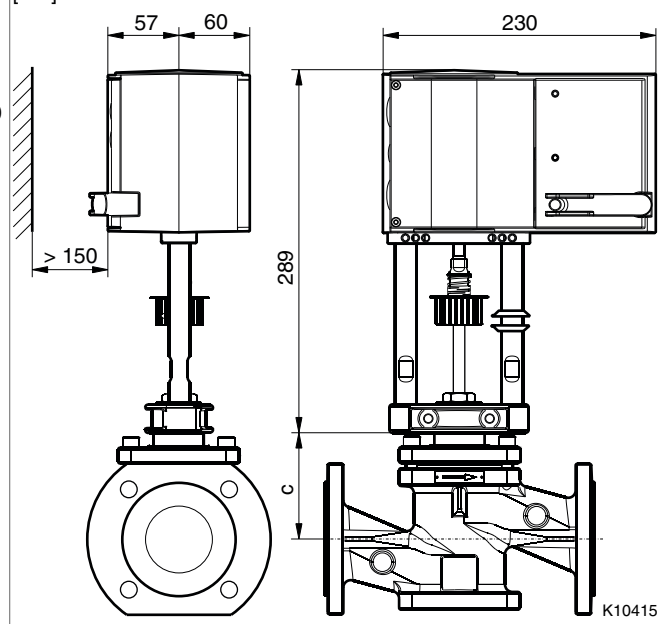
AVM 322(S)

[mm]



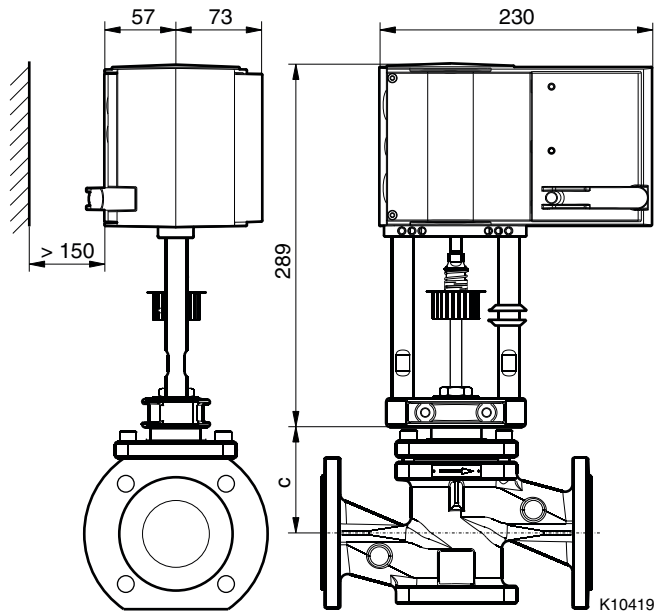
AVM 234S

[mm]



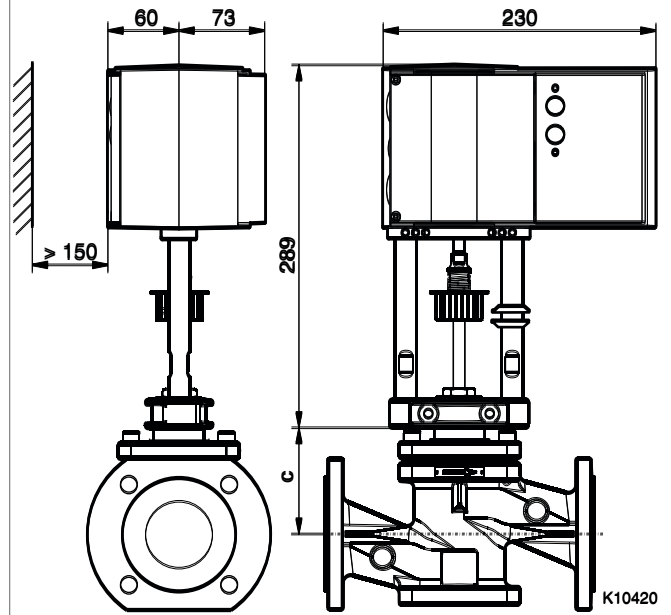
AVF 234S

[mm]



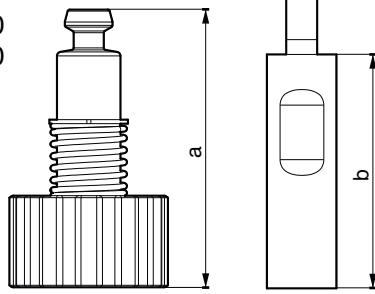
AVN 224S

[mm]



Zubehör

0372336 180
0372336 240



0372336	T (°C)	a (mm)	b (mm)
180	180	69,4	60
240	240	109,4	100

[mm]

0378284 100
0378284 102

