

TUP 214...262F001 : Transmetteur pneumatique de température pour montage en gaine, centair

Votre atout en matière d'efficacité énergétique

Mesure précise de la température dans des installations pneumatiques pour la régulation optimale d'installations CVC

Caractéristiques

- Mesure pneumatique de la température et/ou régulation de fluides liquides ou gazeux dans des réservoirs, des ballons d'eau chaude ou des tuyaux, en association avec des équipements de régulation pneumatiques (centair)
- Tige d'immersion en nickel remplie de liquide de dilatation
- Conversion de la température mesurée en un signal normalisé pneumatique 0,2...1,0 bar
- Raccords taraudés Rp 1/8" pour l'air comprimé
- Système buse-bille

Caractéristiques techniques

Valeurs caractéristiques

	Pression d'alimentation par étranglement ext. ¹⁾	1,3 ± 0,1 bar (Ø 0,2 mm)
	Pression de sortie	0,2...1,0 bar
	Capacité en air, consommation d'air	33 l _n /h
	Erreur de linéarité	< 2 %
Constante de temps	Dans l'air en mouvement (0,5 m/s)	3,2 min
	Dans l'air en mouvement (3 m/s)	1,6 min
	Dans l'eau sans	12 s
	Dans l'eau avec	70 s
	, pâte thermo-conductrice	25 s

Conditions ambiantes

Température ambiante adm. 0...70 °C

Aperçu des types

Type	TUP214F001	TUP224F001	TUP242F001	TUP262F001
Plage de mesure	-20...40 °C	5...35 °C	0...120 °C	80...200 °C
Longueur totale de la tige d'immersion	304 mm	304 mm	214 mm	214 mm
Longueur active de la tige d'immersion	201 mm	201 mm	112 mm	112 mm
Température adm. de la sonde	-25...70 °C	-25...70 °C	-25...150 °C	-25...210 °C
Poids	0,16 kg	0,16 kg	0,15 kg	0,15 kg
Influence de la température à la tête de l'appareil	0,07 K/K	0,07 K/K	0,12 K/K	0,12 K/K

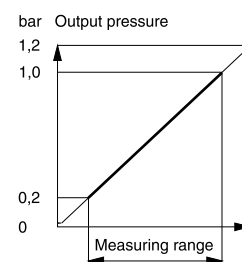
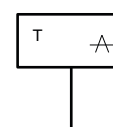
Accessoires

Type	Description
0364439300	Tube de protection LW7 en laiton, 300 mm pour TUP 214, 224, raccords R½, 16 bars
0364439225	Tube de protection LW7 en laiton, 225 mm pour TUP 242, 262, raccords R½, 16 bars
0226811300	Tube de protection LW7 en acier inox, 300 mm pour TUP 214, 224, raccords G½ A, 25 bars
0226811225	Tube de protection LW7 en acier inox, 225 mm pour TUP 242, 262, raccords G½ A, 25 bars
0364263000	Manchon à souder en acier, avec raccords taraudés G½", joint plat en cuivre
0364264000	Manchon à souder en acier inox avec filetage intérieur G½", avec joint plat en cuivre et PTFE (pour fluides agressifs)
0297631000	Bride de fixation en thermoplastique pour le montage direct en gaine de ventilation

¹⁾ Les régulateurs normalisés RCP et RPP 20 sont équipés de diaphragmes de Ø 0,2 mm sur les entrées 3 et 4. Consignes sur la qualité de l'air d'alimentation, en particulier pour les basses températures ambiantes, voir www.sauter-controls.com/fr/installations_pneumatiques



TUP2**F001



 Tubes de protection : Voir la fiche technique des tubes de protection

Informations complémentaires

Instructions de montage	MV 23210
-------------------------	----------

Description du fonctionnement

Le liquide de dilatation qui se trouve dans la tige d'immersion se dilate sous l'effet du chauffage et génère une course proportionnelle au niveau de la boîte à membrane. La course est convertie en une force sur le levier de compensation de force par un ressort de conversion. Le système buse-bille à fuite transforme cette force en une modification de la pression correspondante. L'augmentation de la température entraîne une augmentation de la pression de sortie.

Utilisation conforme

Ce produit est conçu uniquement pour l'emploi prévu par le fabricant, décrit à la section « Description du fonctionnement ».

Le respect de toutes les instructions correspondantes du produit en fait également partie. Les modifications ou transformations ne sont pas autorisées.

Remarques concernant l'étude du projet et le montage

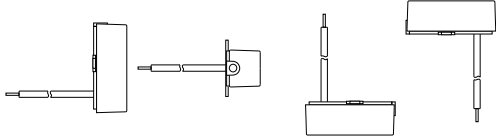
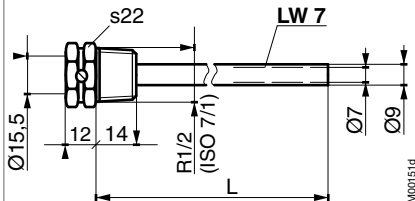
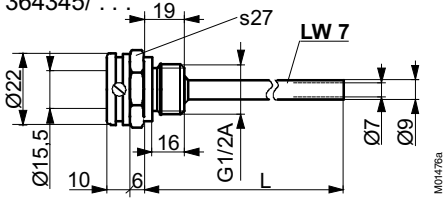
L'influence du positionnement peut facilement être compensée par la vis au centre de la boîte à membrane. Le serrage du ressort de conversion ne doit pas être ajusté parce que l'étendue de mesure n'est pas modifiée par le montage et l'utilisation de l'appareil.

Informations techniques

Manuel technique système centair 304991 001

Élimination

Lors de l'élimination, il faut respecter le cadre juridique local actuellement en vigueur. Vous trouverez des informations complémentaires concernant les matériaux dans la « Déclaration matériaux et environnement » relative à ce produit.

Positions de montage autorisées	Accessoires
	<p>364439/ ...</p> 
	<p>226811/ ... 364345/ ...</p> 

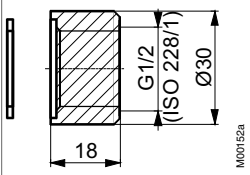
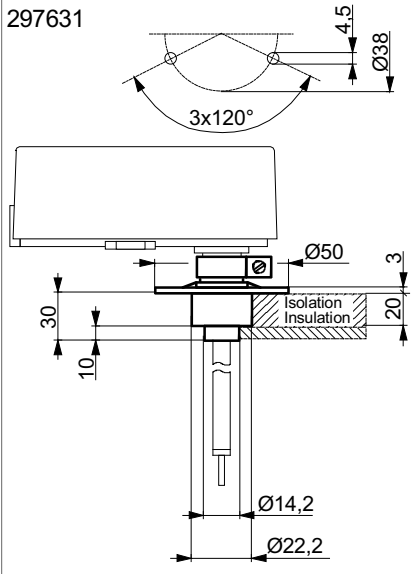
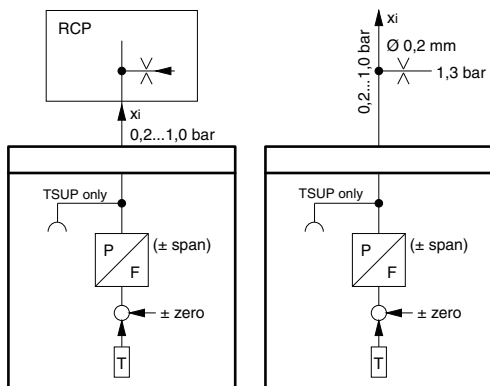
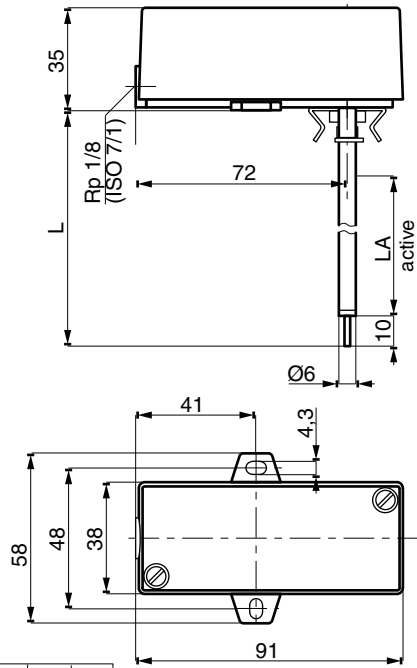
Positions de montage autorisées	Accessoires
	<p>364263 364264</p> 
	<p>297631</p> 

Schéma de raccordement





TYP	L	LA
TUP 214	304	201
TUP 224	304	201
TUP 242	214	112
TUP 262	214	112