

YYO 300: OPC-Server

Ihr Vorteil für mehr Energieeffizienz

SAUTER EY-modulo 2 – tausendfach bewährte Technologien in neuem Design kann mit der Standardschnittstelle OPC in beliebige Visualisierungs- und Energiemanagementsysteme eingebunden werden.

Eigenschaften

- Einbindung von novaNet-Stationen der Familien EY-modulo 2 und EY3600
- novaNet Bus-Zugang mit den Geräten
 - a. novaNet291-Router als direkte Verbindung oder via Modem für Fernverbindung
 - b. Schnittstelle moduNet292-novaNet-Ethernet
- Datenaustausch für Status, Befehle, Messwerte und Sollwerte
- Datenabfrage von historischen Daten
- Anzeigen und Einstellen von Zeitprogrammen und Kalender in den Stationen (ActiveX Komponenten)
- OPC Spezifikation: Konform nach OPC Data Access 2.0 (OPC DA 2.0)
- Für Visualisierungssoftware mit OPC Client Funktion und optionaler Unterstützung für ActiveX
- Windows Betriebssysteme:
 - Windows XP Professional, Windows 7 (32- und 64-Bit), Windows Server 2008
- PC Schnittstellen:
 - EIA-232 (COM-Schnittstelle für novaNet291/Router)
 - EIA-232/Modem (Modemschnittstelle für Wählbetrieb mit novaNet291/Router)
 - Ethernet (via «novaVPort»-Treiber für moduNet292)



YYO300F010

Typenübersicht

Typ	Eigenschaften
YYO300F010	novaNet OPC Server für EY-modulo 2 und EY3600 (inkl. USB-Key/Dongle)

Zubehör

Typ	Beschreibung
EY-BU292F001	novaNet-Ethernet Schnittstelle (Schaltschrankmodell)
EY-BU292F002	novaNet-Ethernet Schnittstelle (Tischmodell)
EYZ291F001	novaNet-Router

Funktionsübersicht

Der novaNet OPC Server für EY-modulo 2 und EY3600 ist eine Treibersoftware mit dem standardisierten OPC Interface (OPC = OLE for Process Control) für die einfache Einbindung von SAUTER novaNet Stationen in eine Visualisierungssoftware (SCADA, HMI) mit OPC-Client-Funktionalität.

Bestimmungsgemässe Verwendung

Dieses Produkt ist nur für den vom Hersteller vorgesehenen Verwendungszweck bestimmt, der in dem Abschnitt «Funktionsübersicht» beschrieben ist. Hierzu zählt auch die Beachtung aller zugehörigen Produktschriften. Änderungen sind nicht zulässig.

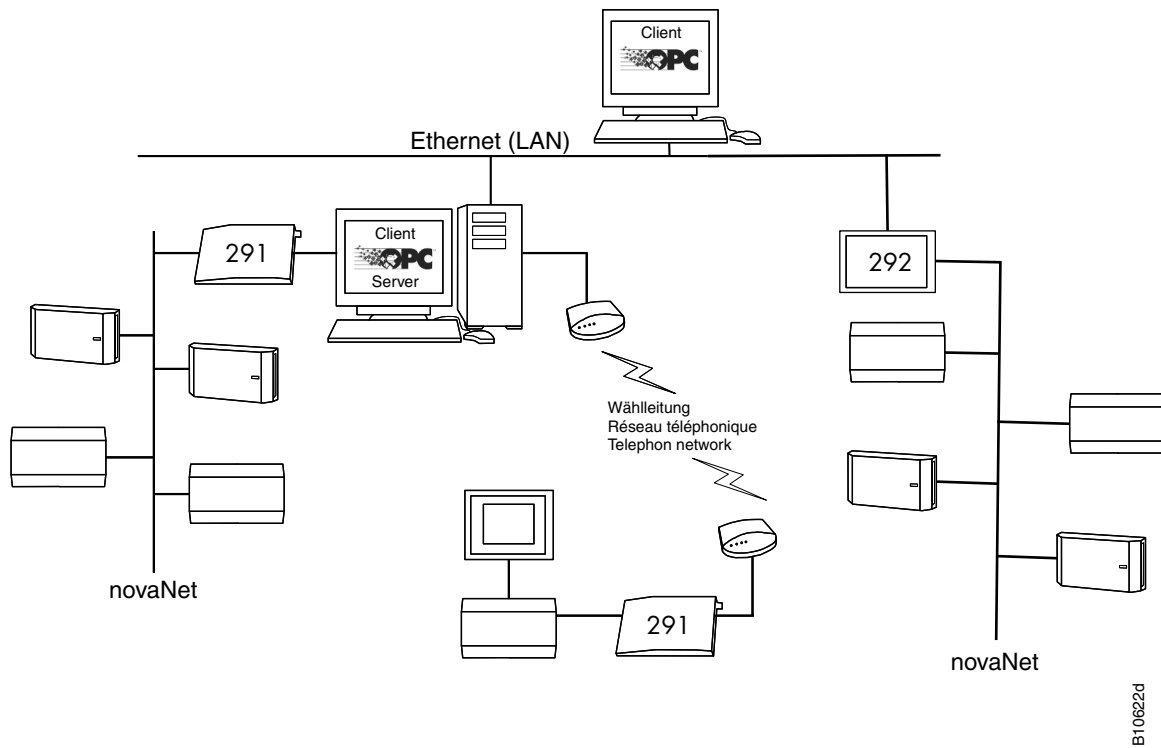
Projektierungshinweise

- Der novaNet OPC Server erfüllt die OPC DA 2.0 Spezifikation und funktioniert auch als Remote OPC Server via DCOM. Er kann nur als «OutProc» Server verwendet werden.
- Ein novaNet OPC-Server kann bis zu 16 novaNet291-Router direkt an je einem seriellen Port angeschlossen haben.
- Es gelten allgemein die üblichen novaNet Spezifikationen.
- Ein novaNet OPC-Server kann bis zu 6 novaNet-Ethernet-Schnittstellen moduNet292 via «novaV-Port» betreiben.
- Für die Modemverbindungen besteht keine Einschränkung betreffend Anzahl novaNet-Inseln.
- Es gelten allgemein die üblichen novaNet Spezifikationen.

Folgendes Bild zeigt eine mögliche System Topologie mit einem novaNet-OPC-Server



Topologie



Der novaNet OPC Server ist unabhängig von der Windows Betriebssystem Sprache. Allfällige Schlüsselwörter für die Parametrierung des novaNet OPC Servers sind in Englisch und im Handbuch erklärt. Die Treibersoftware ist mit einem USB-Dongle lizenzgeschützt. Die ActiveX Komponente für das Zeitprogramm existiert in den Sprachen Deutsch, Englisch und Französisch. Der novaNet OPC Server kann mit OPC Clients, spezifiziert nach OPC DA 2.0, eingesetzt werden (z. B. Panorama 7 oder 8, Panorama E², iFix, PCVue 32). Fr. Sauter AG empfiehlt bei nova-Pro Open den «native» novaNet-Teiber einzusetzen. Weitere Hinweise sind im Handbuch «novaNet OPC Server» (7001063 001) zu finden.

Zusätzliche technische Daten

Anforderungen an den Personal Computer (PC)

Prozessor	Ab INTEL Pentium III 450 MHz
Arbeitsspeicher	256 MByte RAM (512 MB empfohlen)
Festplatte	Min. 5 GB (installierte Software etwa 13 MB)
CD-Laufwerk	Für die Installation
Schnittstellen	1 Maus
	1 serielle RS-232 Schnittstelle
	1 Netzwerkanschluss
	1 USB-Port für Lizenz-Dongle
Betriebssystem	Ab V2.2.0.13: Windows XP Professional, Windows Server 2008 Windows 7 (32- und 64-Bit) Bis V2.2.0.11: Windows 2000, XP Prof., Server 2000/2003
Applikationssoftware	OPC Client Software mit (optional) ActiveX Funktionalität

Entsorgung

Datenträger müssen entsprechend den geltenden gesetzlichen Bestimmungen getrennt vom Hausmüll entsorgt werden. Geben Sie diese bitte bei einer offiziellen Sammelstelle ab. SAUTER legt Wert darauf, dass beim Recycling alle Bestimmungen zum Schutz von Gesundheit und Umwelt eingehalten werden.

Fr. Sauter AG
Im Surinam 55
CH-4016 Basel
Tel. +41 61 - 695 55 55
www.sauter-controls.com