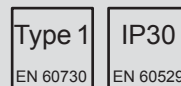
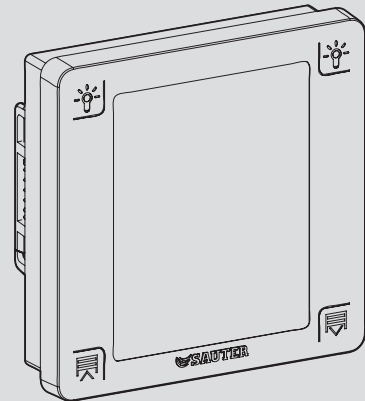


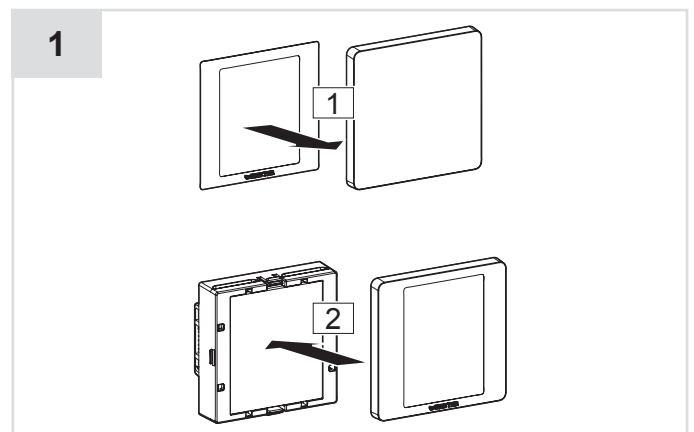
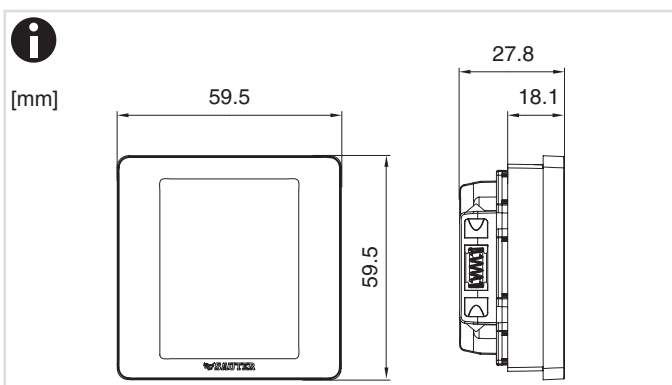
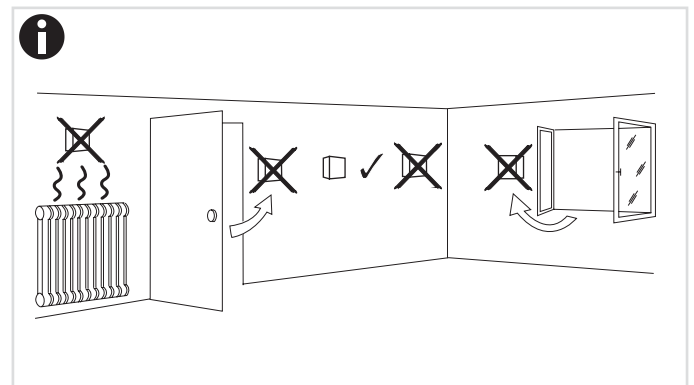
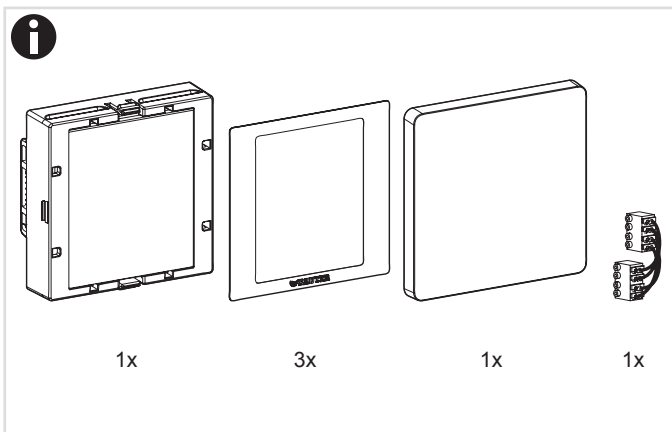
de Tasteneinheit ecoUnit106 für Raumbediengerät  
 fr Unité de touches ecoUnit106 pour boîtier d'ambiance  
 en Keypad ecoUnit106 for room operating unit  
 it Tastiera ecoUnit106 per unità di servizio ambiente  
 es Teclado ecoUnit106 para unidad ambiente  
 sv Tangenbord ecoUnit106 till rumsenheter  
 nl Bedienoppervlak ecoUnit106 voor ruimtebedieneenheid

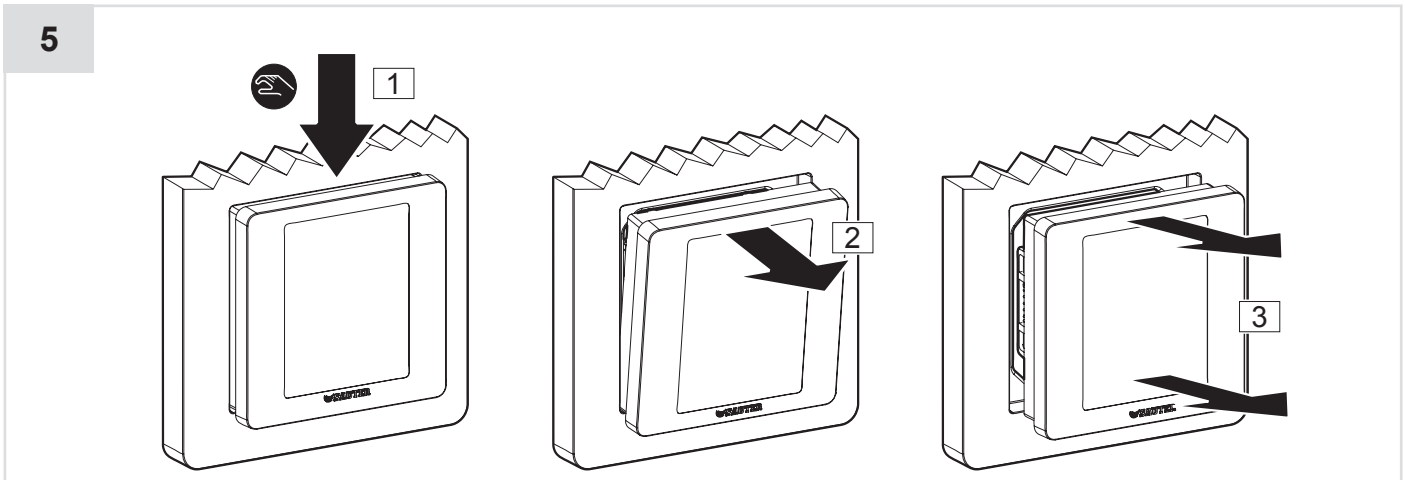
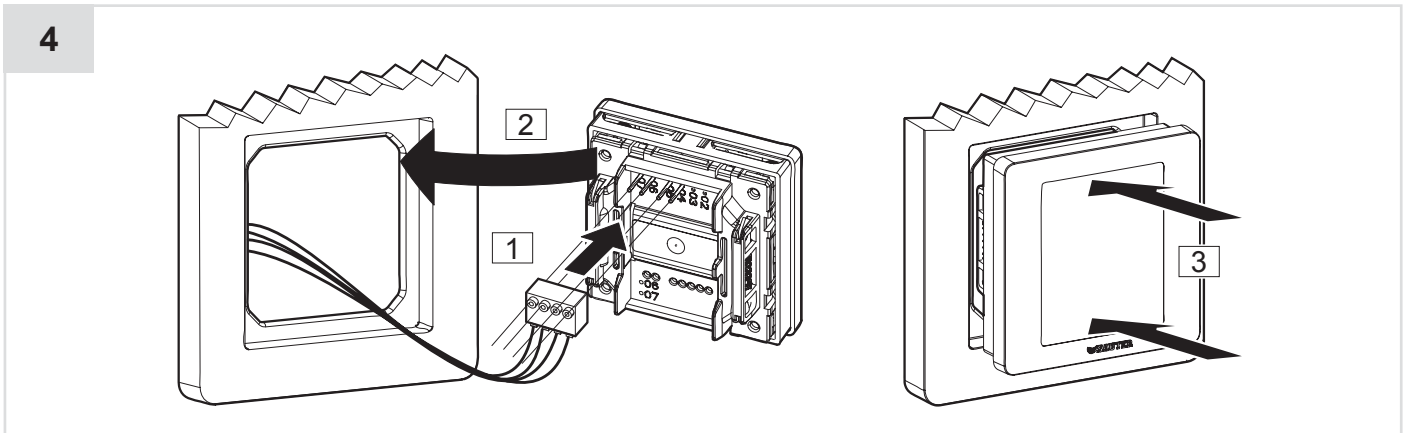
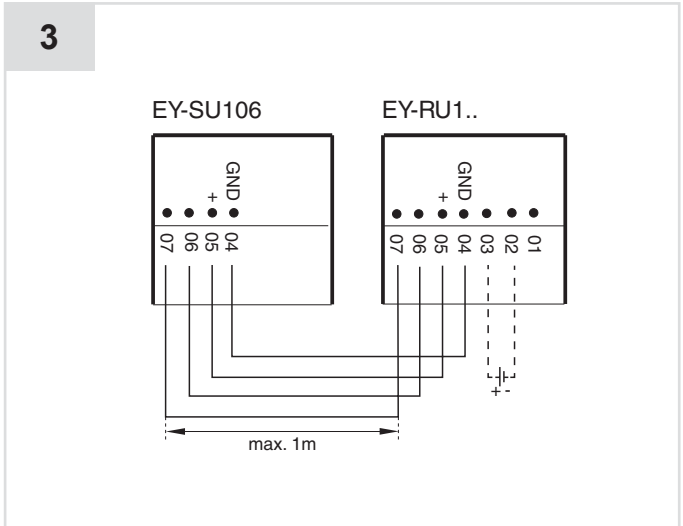
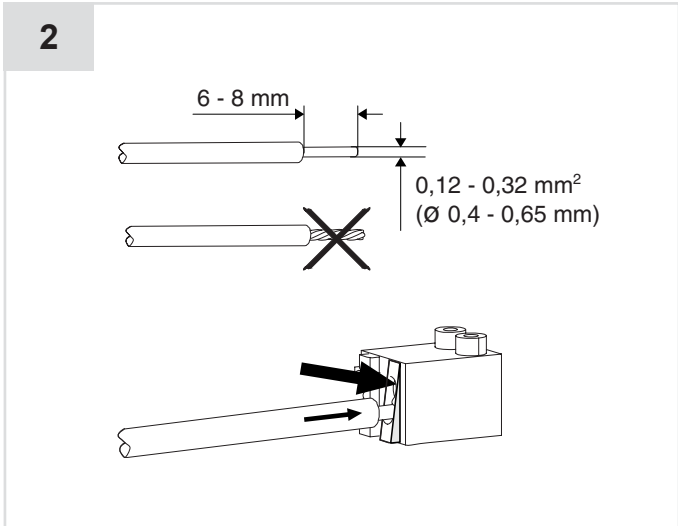
de Montagevorschrift **EY-SU106F100**  
 fr Instructions de montage  
 en Fitting instructions  
 it Istruzioni di montaggio  
 es Norma de montaje  
 sv Monteringsanvisningar  
 nl Montagevoorschrift

de Verschmutzungsgrad II, Bemessungsstossspannung 800V,  
 Temperatur der Kugeldruckprüfung 75°C, nach EN 60730  
 fr Degré de pollution II, Tension de choc assignée 800V,  
 Température de l'essai de dureté à la bille 75°C, selon EN 60730  
 en Pollution degree II, rated impulse voltage 800V,  
 Temperature of ball pressure test 75°C, as per EN 60730  
 it Grado di insudiciamento II, tensione impulsiva di  
 dimensionamento 800V, Temperatura della prova di durezza  
 Brinell 75°C, a norme EN 60730  
 es Grado de suciedad II, Impulso de tensión medido 800V,  
 Temperatura de la prueba de presión de la bola 75°C,  
 según EN 60730  
 sv Grad av nedsmutsningsgrad II, Märkstötspänning 800V,  
 Kultryckprovningens temperatur 75°C, enligt EN 60730  
 nl Vervuilinggraad II, nominale stootspanning 800V,  
 Temperatuur van de kogeldrukproef 75°C, volgens EN 60730



de Montagevorschrift für die Elektrofachkraft  
 fr Instructions de montage pour l'électricien  
 en Fitting instructions for the electrician  
 it Istruzioni di montaggio per l'installatore elettrico  
 es Norma de montaje para el electricista  
 sv Monteringsanvisningar för behörig elektriker  
 nl Montagevoorschrift voor de elektromonteur





de [www.sauter-controls.com](http://www.sauter-controls.com) ↻ Produkte ↻ Material- und Umweltdeklaration  
 fr [www.sauter-controls.com](http://www.sauter-controls.com) ↻ Produits ↻ Déclaration matériaux et environnement  
 en [www.sauter-controls.com](http://www.sauter-controls.com) ↻ Products ↻ Declaration on materials and the environment

de Dokument aufbewahren  
 fr Ce document est à conserver  
 en Retain this document  
 it Conservare il documento  
 es Guardar el documento  
 sv Spara dokumentationen  
 nl Document bewaren

© SAUTER Head Office  
 Fr. Sauter AG  
 Im Surinam 55  
 CH-4016 Basel  
 Tel. +41 61 - 695 55 55  
 Fax +41 61 - 695 55 10  
[www.sauter-controls.com](http://www.sauter-controls.com)  
[info@sauter-controls.com](mailto:info@sauter-controls.com)

Printed in Switzerland