

ASM 115SA: Smart Actuator für Lüftungsclappen



ASM115SAF232

Ihr Vorteil für mehr Energieeffizienz

Klappenantrieb mit integriertem, frei programmierbarem Regler und Cloud-Anbindung in einem Gerät. Via BACnet in ein lokales Gebäudeautomationssystem oder mittels MQTT in die SAUTER Cloud integrierbar. Kommuniziert via WLAN und Bluetooth. Automatische Adaptierung an die Klappe, präzises Ansteuern und hohe Energieeffizienz mit niedrigsten Laufgeräuschen sowie smarten Funktionen

Eigenschaften

- Smart Actuator als intelligente IoT-Lösung für die autonome Regelung von Heiz- und Klimaanlage in Smart Buildings
- Fertige HLK-Standardanwendungen ermöglichen die effiziente Installation und Inbetriebsetzung von kleinen Anlagen
- Anwendungen werden aus der Bibliothek mittels Smartphone-App ausgewählt und auf dem Smart Actuator installiert
- BACnet, Bluetooth LE und WLAN-Schnittstelle für flexible Systemintegration
- Inbetriebnahme, Parametrierung und Fernzugriff auf die Anlage erfolgen komfortabel über eine Smartphone-App
- Als IoT-Device erfolgt die Cloud-Anbindung für den Fernzugriff über MQTT mittels TLS-Verschlüsselung
- Umfangreiche Diagnosedaten aus dem Antrieb ermöglicht die vorausschauende Wartung von Installationen
- Ermöglicht den Aufbau von Smart Actuator Netzwerken mit verteilter Intelligenz
- Optional ist der Smart Actuator durch die freie Programmierbarkeit mittels CASE Suite flexibel in GA-Netzwerken einsetzbar
- Echtzeituhr für Kalenderfunktionen und Zeitprogramme
- Zwei Universal-I/O zum Anschluss von externer Sensorik und Aktorik
- Direkte Anbindung eines Raumbediengeräts
- Flexibel erweiterbar mit bis zu zwei Smart Actuator SAIO 100 I/O-Modulen für umfangreiche Regelungsaufgaben
- Vorkonfektionierte Kabel, mit farblich und mechanisch kodierten Anschlusssteckern, ermöglichen schnelle und fehlerfreie Verkabelung
- Einfache Montage mittels selbstzentrierenden Achsadaptern
- BLDC-Motortechnologie ermöglicht umfangreiche Diagnosefunktionen
- Intelligente Drehwinkeladaption und Erfassung inkl. Rückführsignal
- Elektronische, drehmomentabhängige Abschaltung
- Ausrastbares Getriebe zur Handverstellung



Smart Actuator App

Technische Daten

Elektrische Versorgung		
Speisespannung		24 VAC, -10%/+20%, 50...60 Hz 24 VDC, -10%/+20%
Kenngrößen		
Stossspannungsfestigkeit		500 V (EN 60730)
Drehmoment		10 Nm
Haltemoment ¹⁾		10 Nm
Drehwinkel		Max. 95°
Zul. Klappenwelle		Ø 8...16 mm, □ 6,5...12,5 mm
Zul. Klappenwelle (Härte)		Max. 300 HV
Ansprechzeit		200 ms
Laufzeit für 90°		35/60/120 Sek.
Kennlinie		Linear, (invers) gleichprozentig, (invers) quadratisch, freie Kennlinie
Laufgeräusch (unbelastet)		< 30 dB (A)



¹⁾ Haltemoment bestromt und unbestromt

Umgebungsbedingungen		
	Umgebungstemperatur	-10...55 °C
	Umgebungsfeuchte	5...85% rF ohne Kondensation
	Lager- und Transporttemperatur	-20...70 °C
Eingänge/Ausgänge		
	Anzahl der Universal-I/O	2
Art der Eingänge	Analogeingang U	0...10 V (Ri = 100 kΩ, ±0,05 V)
	Analogeingang I	4...20 mA (mit ext. Widerstand 500 Ω oder Zubehör 053060311**)
	Digitaleingang ²⁾	Geschlossen: ≤ 1 VDC, 1 mA Geöffnet: ≥ 4 VDC
	Ni1000	-20...100 °C (DIN 43760)
	Pt1000	-20...100 °C (IEC 751)
	Widerstand	200...3000 Ω
Art des Ausgangs	Analogausgang U	0...10 V (±0,1 V)
Funktion		
	BACnet-Datenpunkt-Objekte	Max. 100 (ab Firmware 1.1.0b58)
	BACnet Client Links	16
	Regelung	6 Loops
	Active COV Subscription	64
Dynamische Objekte	Zeitprogramme	4 (Schedule)
	Kalender	3 (Calendar)
Architektur		
	Prozessor	ARM Cortex-M7 (528 Mhz)
	RAM (Arbeitsspeicher)	1024 kB
	Flash	2 × 16 MB extern, für Daten und System
	Verschlüsselung Flash	128 Bit AES
	Anwendungsdaten	Via CASE Engine oder Mobile-App
	Betriebssystem	Zephyr
	Zykluszeit	100 ms
	Mobile-App	Für Inbetriebnahme und Wartung
	Cloud	Über MQTT an IoT-Hub
	Echtzeituhr	Für Zeitprogramme und Kalender
Schnittstellen, Kommunikation		
Anschluss RS-485 A ³⁾	Kommunikationsprotokoll	BACnet MS/TP, ¼ Last
	Anschluss	2 × 3-poliger Stecker, kodiert, Daisy Chain
	Terminierung/Pull-Up/Pull-Down	Intern, per Software schaltbar
Anschluss RS-485 B ⁴⁾	Kommunikationsprotokoll	SLC-Master
	Verwendung	2 × I/O-Modul, 1 × ecoUnit
	Anschluss	5-poliger Stecker, kodiert
	Terminierung	Intern, per Software schaltbar
Bluetooth	Version	BLE 4.2
	Reichweite	< 10 m
	Strahlung	4 mW
WLAN	Standard	IEEE 802.11 b/g
Anzeige	LED-Anzeige	2 Status-LED (grün/rot, blau)
Konstruktiver Aufbau		
	Montagelage	Anschlüsse unten oder seitlich, nicht oben
	Masse B × H × T	168 × 62 × 74 mm
	Gewicht	0,7 kg
	Gehäuse	Unterteil schwarz, Oberteil gelb
	Gehäusematerial	Schwer entflammbarer Kunststoff, PC/ABS


²⁾ Schaltschwellen: 2,28 V (0 zu 1) und 2,69 V (1 zu 0) bzw. 2,19 kΩ (0 zu 1) und 2,69 kΩ (1 zu 0)

³⁾ Galvanisch nicht isoliert

⁴⁾ Galvanisch nicht isoliert

Normen, Richtlinien		
	Schutzart	IP54 (EN 60529)
	Schutzklasse	III (IEC 60730-1)
	Umgebungsklasse	3K3 (IEC 60721)
CE-/UKCA-Konformität ⁵⁾	RED-RL 2014/53/EU (CE)	EN 60730-1:2011 EN 60730-2-14:1997 + A1:2001, A11:2005; A2:2008 EN 62479:2010 EN 301 489-1 V1.9.2 EN 61000-6-2:2005; AC:2005 EN 61000-6-3:2007 + A1:2011; AC 2012 EN 300 328 V2.2.2
	RER-2017 (UKCA)	Siehe RED-RL
	RoHS-RL 2011/65/EU & 2015/863/EU (CE)	EN IEC 63000
	RoHS-2012 (UKCA)	EN IEC 63000

Typenübersicht		
Typ	Eigenschaften	Leistungsaufnahme
ASM115SAF232	Smart Actuator für Klappen, RS-485, BACnet MS/TP	Max. 5 W / 10 VA (ohne Peripherie)

 *Leistungsaufnahme: Ohne angeschlossene Peripheriegeräte (Raumbediengeräte, Sensoren, Aktoren oder I/O-Module)*

Zubehör	
Typ	Beschreibung
SAIO100F020	I/O-Modul, 5 × UI/AO, 3 × Relais
0361977002	Zusammenbaumaterial für M3R, M4R, MH32R/F, MH42R mit ASM 105, 115
0372300001	Verdrehsicherung lang (230 mm)
05393601000	Blindstopfen Ersatzteilset IP54
0372301001	Achsadapter für 4-Kant-Hohlprofil (× 15 mm), Sammelverpackung 10 Stk.
0372320001	6-Kant-Schlüssel als Visualisierung für Stellanzeige
EY-PS031F011	Netzteil, 110...240 VAC / 24 VDC, 1,25 A, 30 W, Hutschienenmontage
EY-PS031F021	Netzteil, 110...240 VAC / 24 VDC, 2,5 A, 60 W, Hutschienenmontage
EY-PS031F041	Netzteil, 110...240 VAC / 24 VDC, 4 A, 100 W, Hutschienenmontage

 *Gerätekabel separat bestellen, siehe Abschnitt «Zubehör – Anschluss- oder Verbindungskabel»*

Funktionsbeschreibung

Der ASM 115SA Smart Actuator ist eine integrierte Kombination aus frei programmierbarer Automationsstation (AS) und einem Klappenantrieb. Er ermöglicht, ohne zusätzliche Regler, den Aufbau von autarken und energieoptimierten Regelungen in Primäranlagen oder Einzelräumen. Zusammen mit einem Raumbediengerät ecoUnit und mit bis zu zwei zusätzlichen SAIO 100 I/O-Modulen können auch komplexe HLK-Anlagen oder Raumregelungen realisiert werden.

Zur Systemintegration und Programmierung kann auf den Smart Actuator über die Kommunikationsschnittstellen Bluetooth LE, WLAN und RS-485 mit BACnet MS/TP zugegriffen werden.

Die Anwendungsprogrammierung erfolgt mit SAUTER CASE Suite. Fertige Anwendungen können in der SAUTER Cloud gespeichert und von dort auf den Smart Actuator geladen werden. Die Inbetriebsetzung, Zugriff auf die Anwendungsvisualisierung und Dokumentation erfolgt mittels SAUTER CASE Suite Tools, über eine Mobile-App oder über die Weboberfläche in der SAUTER Cloud. Als IoT-Gerät verbindet sich der Smart Actuator mit dem SAUTER Cloud IoT-Hub über die integrierte WLAN-Schnittstelle. Die mittels TLS verschlüsselte Datenübertragung erfolgt über das MQTT-Protokoll. Der Smart Actuator kann über BACnet MS/TP als anwendungsspezifischer Regler (B-ASC) in ein Gebäudeautomations-Netzwerk integriert werden.

Der Smart Actuator ist kombinierbar mit runden und eckigen Lüftungsklappen. Die Montage erfolgt durch Aufstecken auf eine Klappenachse, Aufclipsen auf die Verdrehsicherung und Fixieren des

⁵⁾ Erklärung der Abkürzungen im Abschnitt «Zusätzliche technische Angaben» des Produktdatenblatts und im Anhang der Produktkataloge von SAUTER

selbstzentrierenden Achsadapters. Die Handverstellung wird durch Ausrasten des Getriebes (Druckknopf auf dem Antriebsgehäuse) und gleichzeitiges Verstellen des Achsadapters durchgeführt. Nach Loslassen des Ausrastknopfes bleibt der Antrieb an der aktuellen Position stehen und befindet sich im Modus «lokale Vorrangbedienung» (die LED blinkt grün und orange im schnellen Wechsel). Nach Drücken der Taste auf dem Antrieb für mehr als 5 Sekunden wechselt der Antrieb zurück in den Normalbetrieb und fährt auf den aktuell anliegenden Stellungs-Sollwert. Die Antriebsposition wird über das elektromechanische Wegmesssystem gemessen und kann über die vorhandenen Schnittstellen ausgelesen werden. Ein zusätzlicher Adaptionlauf ist nach Handverstellung oder Spannungsunterbrechung nicht notwendig.

Das Konzept bürstenloser Motor, induktives Wegmesssystem und Elektronik gewährleistet den Parallellauf mehrerer Antriebe des Typs Smart Actuator und SUT-Antrieb (SAUTER Universal Technology).

Bestimmungsgemässe Verwendung

Die Verwendung dieses Produkts ist ausschliesslich in HLK-Gebäudeanlagen für Steuer- und Regelzwecke erlaubt. Andere Verwendungen benötigen vorab die Zustimmung des Herstellers.

Zu beachten ist der Abschnitt «Funktionsbeschreibung» sowie alle Produktvorschriften in diesem Datenblatt.

Änderungen oder Umbauten des Produkts sind nicht zulässig.

Nicht bestimmungsgemässe Verwendung

Der Smart Actuator ist nicht geeignet für:

- Sicherheitsanwendungen
- den Einsatz in Beförderungsmitteln und in Höhenlagen über 2000 Metern
- den Einsatz im Aussenbereich und in Räumen mit Kondensationsgefahr

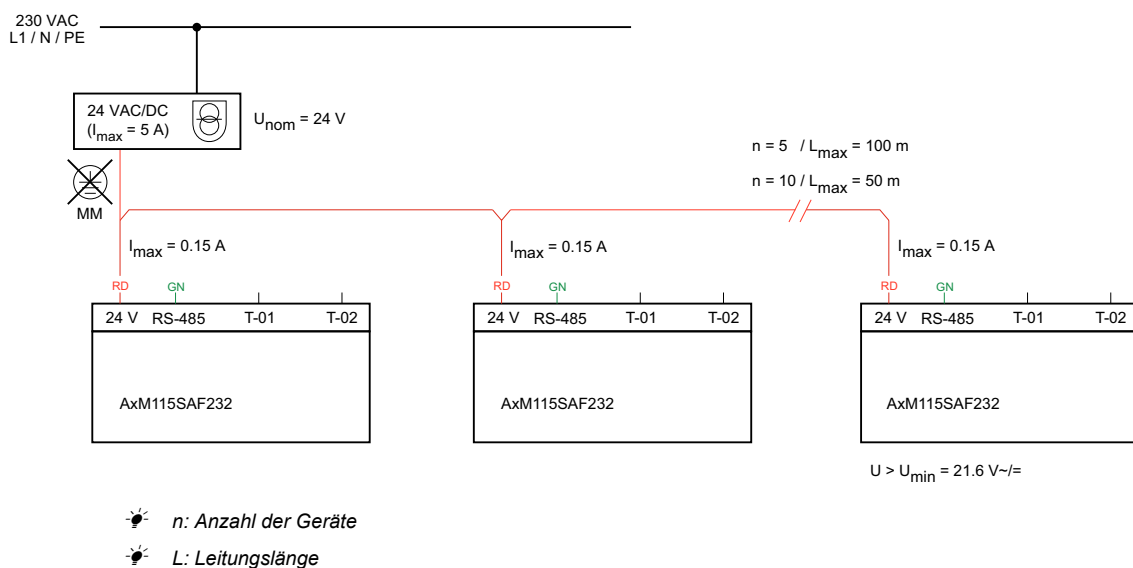
Projektierungshinweise

Spannungsversorgung des Smart Actuators

Die Spannungsversorgung des Smart Actuators erfolgt über das mitgelieferte 24-V-Anschlusskabel mit 24 VAC oder 24 VDC.

Zum Durchverdrahten (Daisy Chain) der Spannungsversorgung steht ein Y-Kabel (05306020201) zur Verfügung. Abhängig von der Anzahl der angeschlossenen Antriebe und weiterer Sensoren bzw. Aktoren ist der Spannungsabfall über die gewählte Leitungslänge zu berücksichtigen.

Smart Actuator ohne Peripherie



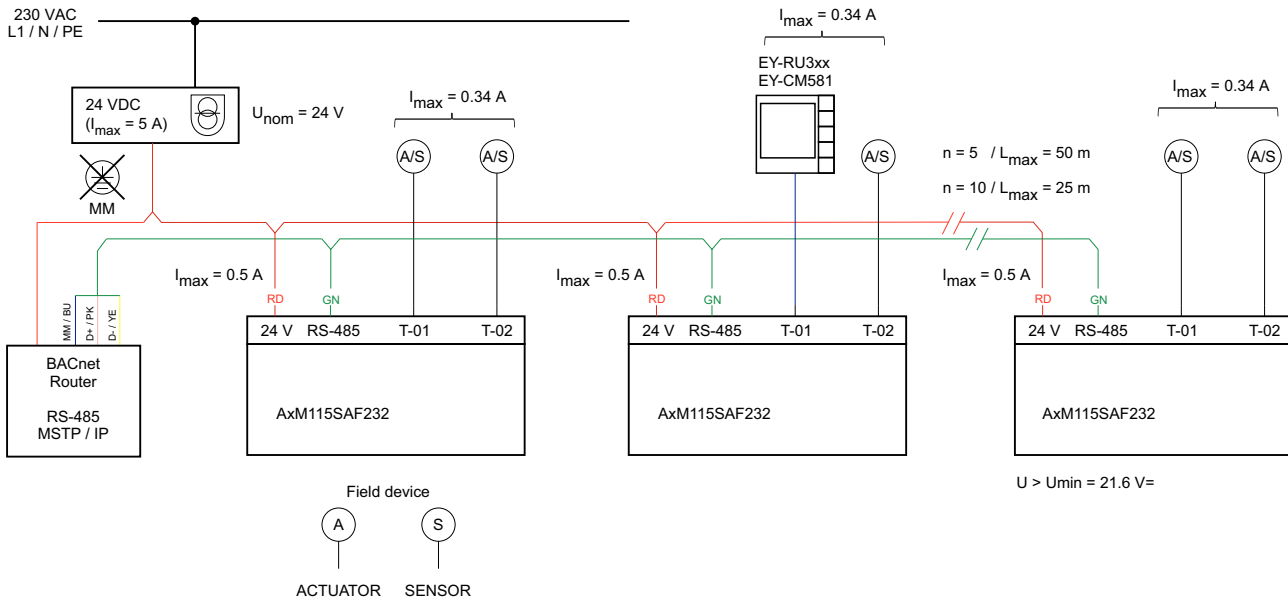


Hinweis

Für die grösstmögliche Systemstabilität wird empfohlen, das gesamte System mit Gleichspannung (DC) zu versorgen.
 Beim Betrieb mit Wechselspannung (AC) ist die Spannungsversorgung mit einer Leistungsreserve von 20% auszulegen.

Bei Anschluss externer Geräte über den Smart Actuator steigt die maximale Stromaufnahme bis auf $I_{max} = 0,5 \text{ A}$ pro Smart Actuator. Die maximale Länge der 24-V-Versorgungsleitung reduziert sich somit um die Hälfte, bei gleicher Geräteanzahl.

Smart Actuator mit angeschlossenen Feldgeräten



Hinweis

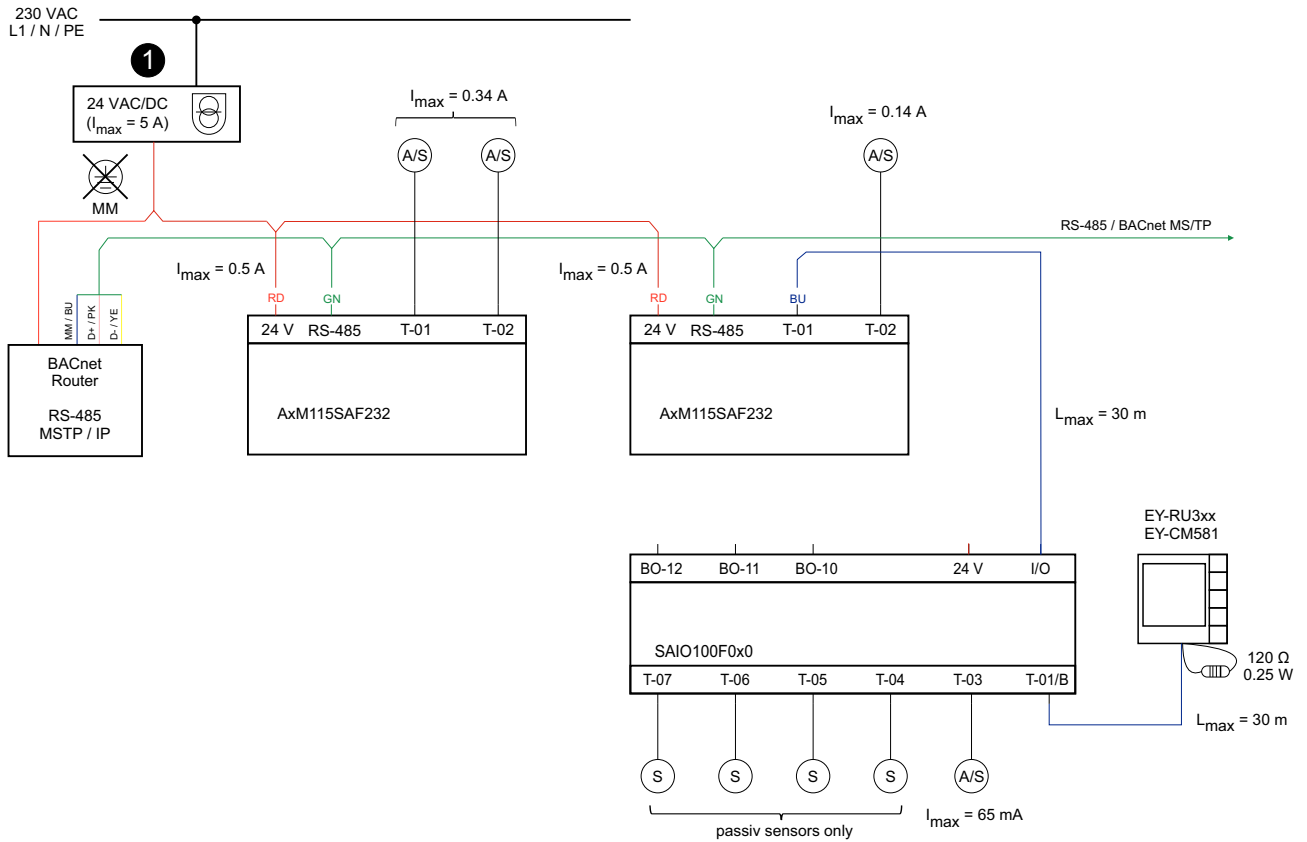
Wenn kein Standardkabel (053060200xx) verwendet wird, muss beachtet werden, dass der Querschnitt der Zuleitung an die benötigte Leistung und Länge angepasst ist. Ein Leiterquerschnitt von $0,75 \text{ mm}^2$ sollte nicht unterschritten werden.

Spannungsversorgung von SAIO 100 I/O-Modul, ecoUnit355 und Feldgeräten über den Smart Actuator

Über die Anschlüsse Terminal 1 (T-01) und Terminal 2 (T-02) können aktive Sensoren, Antriebe, ein SAIO 100 I/O-Modul oder ein Raumbediengerät ecoUnit3**/ecosCom581 mit Spannung versorgt werden. Die über die Anschlüsse zur Verfügung gestellte Spannung ist abhängig von der Versorgungsspannung des Smart Actuators. Bei Versorgung des Smart Actuators mit 24 VAC liegt an den Terminals Wechselspannung an, bei Versorgung mit 24 VDC liegt Gleichspannung an. In Summe kann über den Antrieb bis zu 340 mA Strom für externe Geräte zur Verfügung gestellt werden. Abhängig von der Eingangsspannung am Smart Actuator werden am Terminal 1 nachfolgende Anschlusskonfigurationen unterstützt:

Smart Actuator	SAIO 100 I/O-Modul an T-01	ecoUnit3**/ecosCom581 an T-01
24 VAC	Ja	Nein
24 VAC	Ja	Ja, wenn Anschluss über SAIO 100 I/O-Modul T-01 erfolgt
24 VDC	Ja	Ja

Anschluss von IO-Modul und Raumbediengerät ohne separate Spannungsversorgung



(1) Versorgung mit Gleichspannung bevorzugt

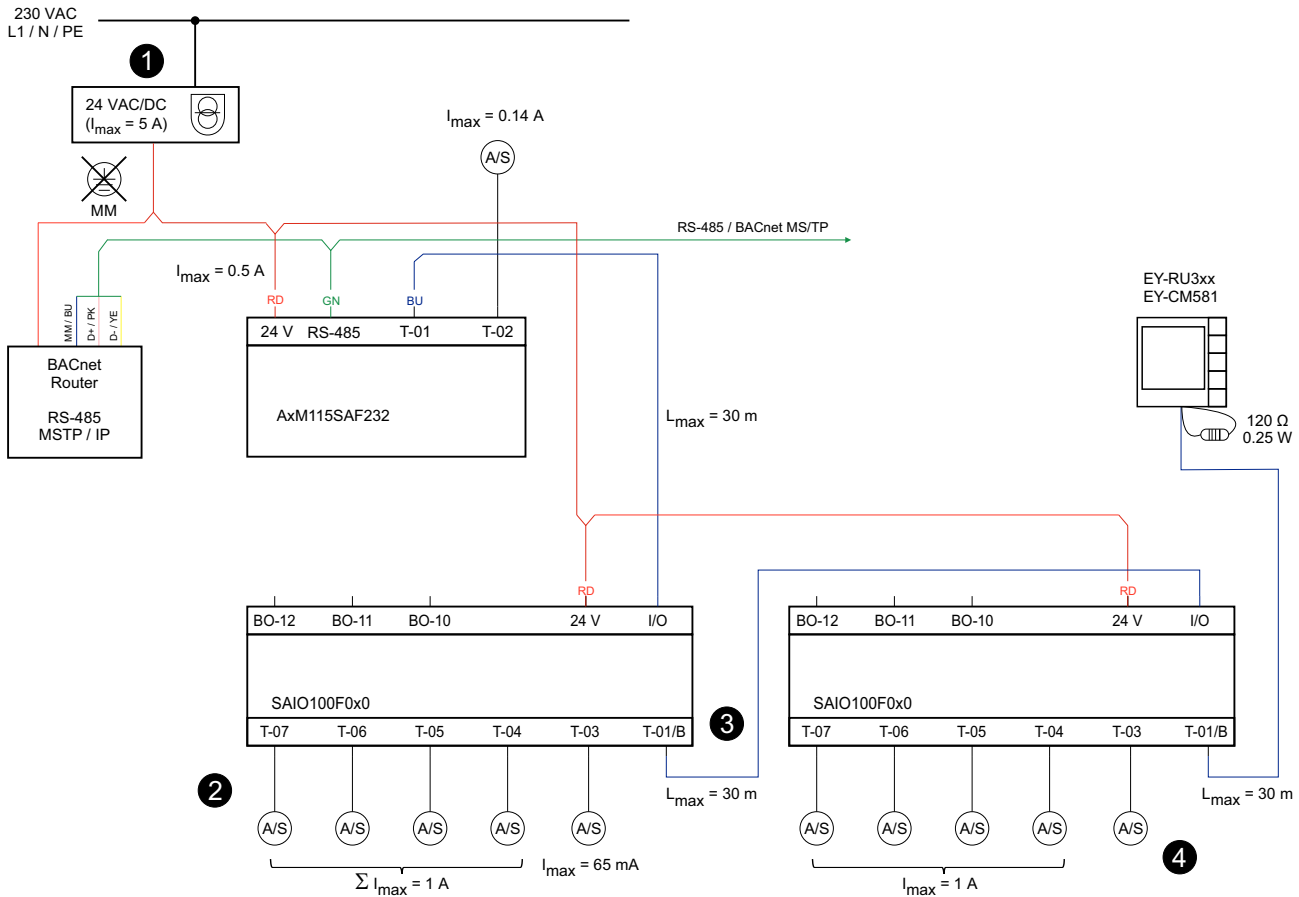
Hinweis



- Der Anschluss T-02 darf mit maximal 140 mA belastet werden, wenn ein I/O-Modul an T-01 angeschlossen ist.
- Bei Belastung der Anschlüsse T-01 und T-02 mit grösser 340 mA, schaltet die interne Thermosicherung die Anschlüsse ab. Die Thermosicherung kann durch Abziehen der Anschlüsse für 30 Sek. wieder zurückgesetzt werden.
- Bei Betrieb des I/O-Moduls ohne separate Spannungsversorgung, können die Terminals T-04 bis T-07 am I/O-Modul nur mit passiven Sensoren betrieben werden. Es wird empfohlen, das I/O-Modul mit einer zusätzlichen externen Versorgung zu betreiben.
- Geräte mit 2-Wege-Gleichrichter nur in Verbindung mit einer Gleichspannungsversorgung anschliessen.

Bei Anschluss von zwei SAIO 100 I/O-Modulen an den Smart Actuator müssen die IO-Module zwingend extern versorgt werden.

Smart Actuator mit zwei IO-Modulen und einem Raumbediengerät



- (1) Versorgung mit Gleichspannung bevorzugt
- (2) Max. 100 mA pro Terminal bei 30 Meter Kabellänge
- (3) Bei Verwendung eines zweiten I/O-Moduls den DIP-Schalter am ersten I/O-Modul auf 5 V einstellen und das zweite I/O-Modul separat mit Spannung versorgen
- (4) Nur Anschluss eines passiven Sensors an T-03 des zweiten I/O-Moduls möglich

Bei der Leitungsführung von analogen Signalen, wie z. B. Eingänge/Ausgänge (0...10 V) und gleichzeitiger 24-V-Spannungsversorgung über den Smart Actuator oder ein I/O-Modul sollte zur Vermeidung von Messabweichungen die Strombelastung bei einer Leitungslänge von 30 Metern nicht über 100 mA pro Terminal steigen. Bei Verwendung von Smart Actuator Kabeln bis 30 Meter Leitungslänge bleibt in diesem Fall der Messfehler unterhalb von 1%. Werden höhere Ströme benötigt so ist eine separate Versorgung bzw. mit kürzeren Kabellängen zu planen.

Beispiel



Anschluss und Versorgung des Ventiltriebs AVM215SF132R (über den Smart Actuator)

- Leistungsaufnahme AVM215SF125R: max. 3,5 W
- Stromaufnahme: max. 0,145 A
- Leitungslänge: max. 20 m

Für Peripheriegeräte, die nicht durch die 24-V-Spannung des Smart Actuators oder des SAIO 100 I/O-Moduls versorgt werden können, z. B. weil das Gerät eine andere Spannung braucht oder der Stromverbrauch zu hoch ist, kann die Spannungsversorgung direkt von der Spannungsquelle verwendet werden. Peripheriegerät und Smart Actuator müssen dafür mit derselben Masse

verbunden sein. Der braune Leiter des Smart Actuator IO-Kabels (3-adrig für T-02, 5-adrig für T-01) darf in diesem Fall nicht verbunden sein und muss isoliert werden.



ACHTUNG!

- ▶ Bei der separaten Spannungsversorgung von Peripheriegeräten müssen die Stromkreise galvanisch voneinander getrennt sein.
- ▶ Geräte fachgerecht verkabeln. Erdungs- oder Masseschlaufen vermeiden.
- ▶ Eine parallele, gebündelte Verlegung von Sensor- bzw. Aktorleitungen oder Busleitungen und starkstromführenden Kabeln vermeiden.

Zusätzliche technische Angaben

SAUTER Rechenschieber für die Ventildimensionierung	P100013496
Montagevorschrift ASM 115SA	P100018789
Montagevorschrift SAIO 100 I/O-Modul	P100019026
Material- und Umweltdeklaration	D100465216
BACnet PICS (Protocol Implementation Conformance Statement)	D100508020

Verwendete Abkürzungen

CE	Konformitätserklärung des Herstellers für die Europäische Union (EU)
UKCA	Konformitätserklärung des Herstellers für das Vereinigte Königreich Grossbritannien und Nordirland (UK)
RED-RL	Funkanlagen-Richtlinie 2014/53/EU
RER-2017	Radio Equipment Regulations 2017 (UK)
RoHS-RL	Richtlinien zur Beschränkung gefährlicher Stoffe in Elektro- und Elektronikgeräten 2011/65/EU & 2015/863/EU
RoHS-2012	Restriction of Hazardous Substances (RoHS) Regulations 2012 (UK)



Ventilauslegung

Zur Ventilauslegung und Projektierung stellt SAUTER verschiedene Hilfsmittel zur Verfügung:

- ValveDim Smartphone-App
- ValveDim PC-Programm
- ValveDim Rechenschieber

Die Hilfsmittel finden Sie unter dem Link www.sauter-controls.com/leistungen/ventilberechnung/ oder scannen Sie den QR-Code



Montage



Hinweis

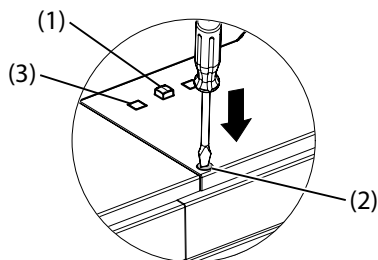
Montage und Anschluss der Produkte dürfen nur von Elektrofachkräften durchgeführt werden. Zugang von Laien verhindern. Defekte oder beschädigte Geräte von der Stromversorgung trennen und umgehend austauschen.

Der Smart Actuator wird in der Anlage direkt auf die Lüftungsklappe montiert. Die Montage wird durch Aufstecken und Festziehen des selbstzentrierenden Achsadapters durchgeführt. Der Drehwinkel kann am Gerät zwischen 0° und 90° begrenzt werden und stufenlos zwischen 5° und 80° eingestellt werden. Die Begrenzung wird mit einer Einstellschraube direkt am Antrieb und mit dem Anschlag am selbstzentrierenden Achsadapter festgelegt. Der selbstzentrierende Achsadapter ist für Klappenachsen Ø 8...16 mm, □ 6,5...12,7 mm geeignet.

Nach der Montage ist der Drehwinkel zu adaptieren. Die Adaption kann über die Mobile-App, über BACnet und per Hand gestartet werden. Zur Adaption muss der Antrieb mit Spannung versorgt sein.

Adaption per Hand

1. Ausrastknopf (2) für die Handverstellung mit einem Schraubendreher zweimal innerhalb von 9 Sekunden kurz drücken.
 - Die linke LED (3) blinkt grün und orange im schnellen Wechsel.
2. Taste (1) zwischen den zwei LEDs > 5 Sekunden drücken.
 - Gerät startet die Adaptionfahrt.



Nach Start der Adaption blinkt die linke LED (3) grün und der Antrieb fährt den ersten Anschlag an. Anschliessend wird der zweite Anschlag angefahren. Der Bereich wird dabei über das elektromechanische Wegmesssystem erfasst und gespeichert. Das Steuersignal und die Rückmeldung des internen DRIVE Bausteins werden an diesen effektiven Weg angepasst und auf 0...100% gesetzt.

Die Neuadaption ist gültig, wenn der ganze Vorgang abgeschlossen ist. Ein zusätzliches Betätigen der Handverstellung während der Adaption unterbricht den Vorgang und der vorherige Zustand wird wieder angezeigt.

Nach einer Spannungsunterbrechung wird keine Neuadaption durchgeführt, da der Antrieb seine aktuelle Position durch das Wegmesssystem erfasst. Die Adaptionswerte bleiben gespeichert.

Über BACnet kann der Status der Adaption («nicht adaptiert», «Adaption läuft», «adaptiert» und «Fehler») sowie der aktuell gemessene Drehwinkel in Grad ausgelesen werden.

Nach Änderung von Motorparametern muss der Antrieb neu adaptiert werden. Dies wird signalisiert, indem der Status der Adaption den Zustand «nicht adaptiert» anzeigt. Im unadaptierten Zustand startet der Smart Actuator immer bei 50%, bis ein Anschlag erreicht ist.

Der adaptierte Drehwinkelbereich kann durch Begrenzungen an unterschiedliche Anwendungen angepasst werden. Hierbei kann zum einen die minimale und die maximale Position in Prozent konfiguriert werden sowie der maximale Bereich bei einseitiger Adaption in Grad eingestellt werden.

Der Zustand «Blockiert» wird im Drehwinkelbereich von 10...90% am Fehler-Ausgang signalisiert. Wenn der Parameter «RetryAct» auf «Ein» gesetzt ist, versucht der Antrieb selbstständig die Blockierung durch wiederholtes Anfahren zu überwinden. Wenn die Blockierung überwunden werden kann, wird die normale Regelungsfunktion wieder aktiviert. Das Rückmeldesignal ist wieder vorhanden und die Fehlermeldung wird gelöscht.

Lokale Vorrangbedienung

ACHTUNG!



Der Antrieb kann bei lokaler Handverstellung herunterfallen.

► Den Antrieb ggf. mit zusätzlichen Massnahmen vor dem Herunterfallen sichern.

1. Ausrastknopf (2) für die Handverstellung mit einem Schraubendreher drücken und gedrückt halten.
 - Gerät wechselt in den Modus «lokale Vorrangbedienung».
2. Antrieb in die gewünschte Position stellen.
3. Ausrastknopf (2) für die Handverstellung loslassen.
 - Antrieb bleibt in der eingestellten Position stehen.
 - Die linke LED (3) blinkt grün und orange im schnellen Wechsel.
4. Zum Verlassen des Modus «lokale Vorrangbedienung» die Taste (1) zwischen den beiden LEDs > 5 Sekunden drücken.

**Hinweis**

- Nach Handverstellung über den Ausrastknopf, sicherstellen, dass das Getriebe einrastet. Dazu den Handverstellhebel bewegen.
- Ein Neustart des Antriebs mit den Werkseinstellung oder das Laden einer neuen Anwendung überschreibt den Modus «lokale Vorrangbedienung».
- Bei zweimaliger Betätigung des Ausrastknopfes innerhalb von 9 Sekunden im Modus «lokale Vorrangbedienung» wird die Funktion «Adaption» gespeichert. Nach Verlassen der lokalen Vorrangbedienung wird die Adaption im Anschluss ausgeführt.
- Wenn der Befehl «Adaption» gespeichert aber noch nicht ausgeführt wurde, dann wird der Befehl bei Spannungsausfall gelöscht.
- Der Antrieb speichert den Modus «lokale Vorrangbedienung» auch bei Spannungsausfall.
- Eine Übersteuerung des Modus durch die Mobile-App oder das BACnet per Anwenderprogramm ist nicht möglich.

Werkseinstellung

In der Werkseinstellung ist ein Standardprogramm geladen, das den Betrieb im Standard Modus gewährleistet. An T-01 kann dem Antrieb die Steuerspannung $y = 0 \dots 10 \text{ V}$ vorgegeben werden. An T-02 wird das Rückmeldesignal $y_0 = 0 \dots 10 \text{ V}$ ausgegeben. Der Bereich der Steuerspannung wird auf den adaptierten Drehwinkel in $0 \dots 100\%$ abgebildet. Wenn das Signal $y_0 = 0 \dots 10 \text{ V}$ unterbrochen wird und wenn die Interpretation des Steuersignals auf «cw» (im Uhrzeigersinn) steht, wird der Kugelhahn ganz geschlossen (0%-Stellung).

Der Drehwinkelbereich kann über einen Min/Max-Wert begrenzt werden. Das Stellsignal und das Rückmeldesignal können über BACnet-Objekte ausgelesen werden. Bluetooth LE ist aktiviert. Für den Zugriff auf den Antrieb ist kein Passwort gesetzt.

Neustart mit Werkseinstellung

1. Stromversorgung (24-V-Anschlusskabel) vom Gerät abziehen.
2. Anschlusskabel nach 3 Sekunden Wartezeit wieder einstecken.
3. Taste zwischen den zwei LEDs 3 Sekunden drücken.
 - Betriebs- und Bluetooth-LED blinken gleichzeitig schnell für 5 Sekunden.
 - Gerät startet neu mit den Werkseinstellungen.

Demontage

Für die Demontage den Bajonettring öffnen und den Antrieb abnehmen. Auslieferungszustand ist die Mittelstellung.

**WARNUNG!**

- Beim Öffnen des Gehäuses besteht Verletzungsgefahr.
- ▶ Das Gehäuse des Antriebs nicht öffnen.

**ACHTUNG!**

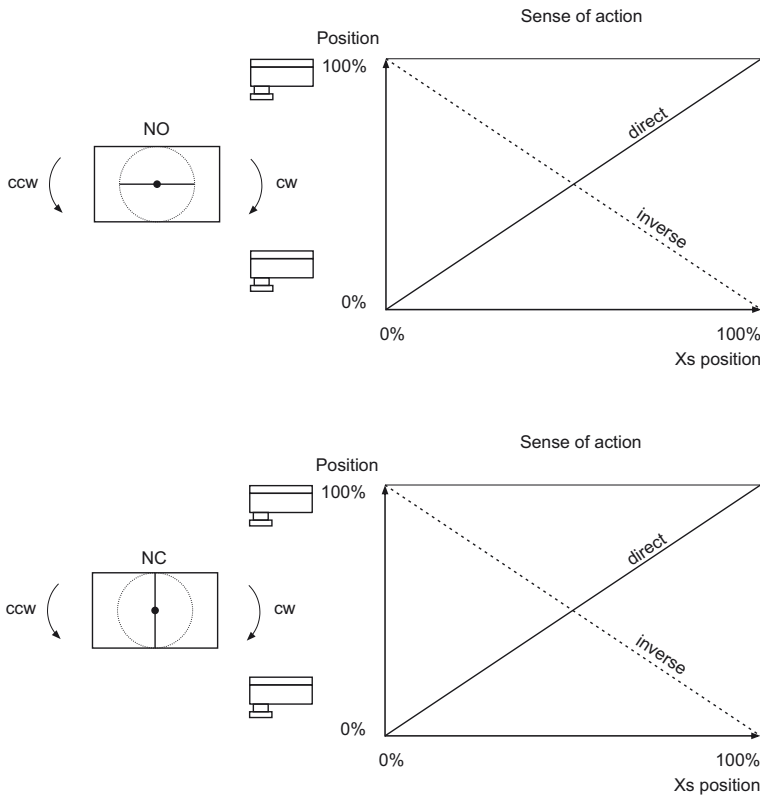
- ▶ Gerät vor dem Entfernen der Verschlussstopfen an den Anschlüssen spannungslos schalten.
- ▶ Um den IP54-Schutz zu gewährleisten, offene bzw. nicht benutzte Anschlüsse mit (neuen) Verschlussstopfen verschliessen (siehe Zubehör 05393601000).
- ▶ Gerät nicht mit offenen Kabelanschlüssen betreiben.
- ▶ Das Eindringen von Kondensat, Tropfwasser usw. entlang der Mitnehmerachse in den Antrieb verhindern.
- ▶ Nur freigegebene SAUTER Kabel mit passendem Stecker verwenden, siehe Abschnitt «Zubehör – Anschluss- oder Verbindungskabel».

DRIVE Baustein**Funktion**

Unabhängig von der verwendeten Anwendung wird zur Steuerung des Antriebs ein DRIVE Objekt verwendet. Dieses BACnet Loop Objekt stellt alle für die Antriebskonfiguration notwendigen Parameter zur Verfügung und ist einmal pro Smart Actuator vorhanden. Die Parameter können über CASE Engine oder über die Mobile-App konfiguriert werden.

Beschreibung

Die Soll-Antriehsposition (Stellsignal) in Bereich von 0...100% vom adaptierten Drehwinkel wird dem DRIVE Baustein als X oder X_Ref vorgegeben. Der interne Stellungsregler steuert, in Abhängigkeit von den eingestellten Parametern, den Motor so an, dass die Ist-Position mit der Soll-Position innerhalb der eingestellten Parameter für Totzone und Hysterese übereinstimmt.



– Blockdefinitionen –

Instanznummer

Die Instanznummer wird zur Adressierung dieses Objekts verwendet und muss innerhalb des Geräts für den entsprechenden Modultyp eindeutig sein. Der BACnet Property Object Identifier ergibt sich aus der Kombination des BACnet Property Object Type (Object_Type, 12) und der Instanznummer. Der Object Identifier wird zur Identifizierung des BACnet-Objekts verwendet. Der zusammengesetzte Object Identifier muss innerhalb des BACnet-Geräts eindeutig sein.

Objektname

Der Objektname (Object_Name) ist obligatorisch und muss innerhalb des BACnet-Geräts eindeutig sein. Er wird verwendet, um Datenpunkte einfach und schnell zu adressieren. Der Objektname sollte einen Datenpunkt innerhalb des gesamten Projekts eindeutig identifizieren.

Exkurs: In Multivendor-Systemen kann der gleiche Objektname in verschiedenen BACnet-Geräten existieren, da er laut BACnet nur innerhalb des Geräts eindeutig sein muss.

Für eine einfache logische Zuordnung sollte der Objektname eine eindeutige Struktur mit einem sinnvollen mnemonischen Code enthalten. Je nach Projektspezifikation setzt er sich aus Identifikatoren für Standort, Anlage und Gebäudeautomation zusammen. Für MS/TP-Netzwerke können bis zu 32 Zeichen verwendet werden.

Empfohlen wird der nachfolgende Aufbau:

	Netzwerk-Nr.	DOI	Objekttyp (kurz)	Instanz-Nr.	Beschreibung
Anzahl Zeichen	1	/ 3	_ 2	_ 3	_ 19

Der Objektname kann in CASE Engine vergeben werden.

Beschreibung

Die Beschreibung erleichtert die Identifizierung von Funktion und Objekten, z. B.: Klappenantrieb ASM 115SA. Dieser Text erscheint im CASE Engine Anwendungsplan unter dem Funktionsmodul.

– Strukturdefinitionen –

Name	Beschreibung
FreeChar	Freie Antriebskennlinie
	Nach Aktivierung der Strukturdefinition kann im Bereich der Parameter eine frei definierbare Antriebskennlinie konfiguriert werden. Hierzu stehen 10 Stützpunkte innerhalb eines X-Y-Koordinatenkreuzes zur Verfügung. X-Werte beziehen sich auf den Signaleingang, Y-Werte auf den Signalausgang. Über die Mobile-App kann die Kennlinie nur ausgewählt aber nicht verändert werden.

Anschlüsse

In dieser Registerkarte können Eingangs- und Ausgangsanschlüsse des DRIVE Bausteins im CASE Engine-Anwendungsplan aktiviert oder deaktiviert werden.

Eingänge

Name	Datentyp	Werte	Beschreibung
X	Float32	0...100 (0)%	Stellsignal in Prozent bezogen auf den adaptierten Drehwinkel
X_Ref	-	-	Stellsignal als Controlled Variable Reference Verweis auf das Objekt, das den aktuellen Wert des Systems enthält. Dies ist eine BACnet-Eigenschaft (Controlled_Variable_Reference, 19) und ihr Wert ist in der BACnet-Eigenschaft (Controlled_Variable_Value, 21) verfügbar. Das Signal dient zur Verbindung mit einem LOOP-Objekt
OvrMode	U32 (MS)	1 = Auto (1) 2 = 100% 3 = Stopp 4 = 0% 5 = Position x%	Vorrangsteuerung, die das Stellsignal X oder X_Ref überschreibt, wenn sie aktiv ist
OvrPos	Float32	0...100	Position in Prozent für die Übersteuerung; wird aktiv, wenn OvrMode = 5
AdptTrig	Bit	0,1 (0) ⁶⁾	Startet die Drehwinkeladaption des Antriebs
LEDDsbl	Bit	0 = false (0) 1 = true	Deaktiviert die LED-Anzeigen auf dem Antrieb und dem I/O-Modul

Ausgänge

Name	Datentyp	Werte	Beschreibung
PV	Float32	0...100 (0)%	Stellungsrückmeldung in Prozent bezogen auf den adaptierten Drehwinkel
DriveSt	U32 (MS)	1 = Stopp 2 = Läuft 3 = Blockiert 4 = Ausgekuppelt	Aktueller Betriebszustand des Motors
AdptSt	U32 (MS)	1 = Nicht adaptiert 2 = Läuft 3 = Adaptiert 4 = Fehler	Status der Drehwinkeladaption
Err	U32 (MS)	1 = kein Fehler 2 = Unterspannung 3 = Antrieb blockiert 4 = max. Moment erreicht 5 = max. Temperatur erreicht 6 = Sensorfehler (Stellungsrückmeldung) 7 = max. Spannungsunterbrüche überschritten 8 = Maintenance Fingerprint 9 = Programmfehler	Bei Eintritt eines internen Fehlers wird ein entsprechender Fehlercode ausgegeben

⁶⁾ Nach dem Auslösen der Adaption muss der Eingang wieder zurück auf 0 gesetzt werden. Wenn dies nicht erfolgt startet die Adaption nach jedem Spannungsausfall neu

Name	Datentyp	Werte	Beschreibung
AdptRng	Float32	0...100°	Drehwinkel in Grad, der bei der Adaption ermittelt wurde. Wenn der Antrieb nicht adaptiert ist, wird der Drehwinkel mit 0 ausgegeben
StFlgs	Bit	0,1 (0)	Diese BACnet-Eigenschaft (Status_Flags, 111) stellt den Status des BACnet-Objekts nach vier Kriterien {IN_ALARM, FAULT, OVERRIDDEN, OUT_OF_SERVICE} dar. Ein Bitwert von 1 bedeutet, dass das entsprechende Flag gesetzt ist. Der Anschluss dieses Ausgangs ist nicht aktiv und nur für Überwachungszwecke verfügbar (Online-Ansicht)
EvSt	Datentyp	Werte	Diese BACnet-Eigenschaft (Event_State, 36) zeigt an, ob ein aktives Ereignis mit diesem Objekt verbunden ist. Der Anschluss dieses Ausgangs ist nicht aktiv und nur für Überwachungszwecke verfügbar (Online-Ansicht). Bereich: NORMAL = 0, FAULT, OFFNORMAL, HIGH_LIMIT, LOW_LIMIT, LIFE_SAFETY_ALARM

Parameter

Auf dieser Registerkarte werden die Parameter des Funktionsmoduls gelistet. Die Parameter werden in die Station geladen, wenn beim Plan-Download nicht die Funktion «Parameter des DRIVE Bausteins in der AS beibehalten» aktiviert ist.

Parameter	Default	Wertebereich	Funktion
DrvAct	cw	cw / ccw	Antrieb dreht mit dem Uhrzeigersinn (cw = clockwise) Antrieb dreht gegen den Uhrzeigersinn (ccw = counter clockwise)
SenseAction	direkt	direkt / indirekt	Interpretation des Regelsignals Direkt = steigendes Stellsignal Indirekt = fallendes Stellsignal
Runtime	120 Sek.	35 / 60 / 120 Sek.	Nominale Laufzeit des Antriebs in Sekunden
ErrPos	NO	NO / NC	Fehlerposition: Definiert die Standardposition im Fehlerfall NO = normally open NC = normally closed
Char	Linear	<ul style="list-style-type: none"> • linear • gleichprozentig • quadratisch • invers gleichprozentig • invers quadratisch • freie Kurve 	Kennlinie: Legt die Kennlinie des Antriebs fest. Eine frei definierte Kurve mit 10 Stützstellen kann über CASE Engine konfiguriert werden
MinPos	0%	0...100%	Minimale Position: Legt die untere Positionsgrenze im adaptierten Bereich in Prozent fest
MaxPos	100%	0...100%	Maximale Position: Legt die obere Positionsgrenze im adaptierten Bereich in Prozent fest
StrtDly	5 Sek.	0...1200 Sek.	Startverzögerung: Die Startverzögerung legt die Zeit in Sekunden fest, wie lange der Antrieb nach einem Netzausfall auf den Wiederanlauf wartet
CivBlocProt	Off	Off / 1 Woche / 1 Monat	Ventilblockierschutz: Wenn aktiviert, misst der Aktor die Zeit ohne Bewegung. Nach einer eingestellten Zeit fährt der Aktor über ein Viertel seines eingestellten Stellwegs und zurück, um ein Verkalken des Ventils zu vermeiden
DrvOptPos	Off	Off / On	Antriebspositions-Optimierung: Wenn aktiviert, fährt der Antrieb immer aus einer Richtung an den Sollwert
DrvHys	0,5%	0,2...5%	Hysterese des Antriebs: Einstellung der Hysterese in Prozent innerhalb der der Antrieb nicht fährt, wenn der Sollwert seine Richtung ändert
DZ	0,5%	0,2...5%	Totzone: Einstellung der Totzone bezüglich der minimalen Signaländerung ohne dass eine Richtungsänderung des Verfahrenswegs erfolgt
RetryAct	No	No / Yes	Im aktivierten Zustand versucht der Antrieb, bei erkannter Blockade, diese durch mehrfaches Anfahren der Position zu überwinden. Der Wiederanlauf erfolgt nach 5, 30, 60, 120 und 240 Sekunden. Kann die Blockade nicht überwunden werden, geht der Antrieb in den Fehlerzustand «Antrieb blockiert»
AdptLeft	Yes	Yes / No	Die Adaption wird nur auf einer Seite (links) durchgeführt

Parameter	Default	Wertebereich	Funktion
AdptRight	Yes	Yes / No	Die Adaption wird nur auf einer Seite (rechts) durchgeführt
MaxRange	0	–	Begrenzung des Bereichs bei einseitiger Adaption
InvertPV	No	No / Yes	Das Rückmeldesignal wird invertiert

Verhalten bei Spannungsausfall

Das Anwenderprogramm und die Parametrierung werden im Smart Actuator persistent in einem Flash-Baustein gespeichert und bleiben auch nach einem Spannungsausfall erhalten. Ein Pufferkondensator im Gerät stellt sicher, dass bei einem Spannungsausfall die Echtzeituhr bis zu drei Tage erhalten bleibt. Nach Spannungswiederkehr startet der Smart Actuator mit der zuletzt gespeicherten Konfiguration. Der Motor wird erst nach Ablauf der eingestellten Zeit für die Startverzögerung freigegeben.



Hinweis

Hohe Lager- bzw. Transporttemperaturen können die Kapazität des Pufferkondensators für die Echtzeituhr stark reduzieren.

Netzwerk und Kommunikation

Der Smart Actuator besitzt zwei RS-485-Schnittstellen: RS-485 A und RS-485 B.

RS-485 A – BACnet MS/TP

Die RS-485 A-Schnittstelle ermöglicht die Integration in BACnet MS/TP-Netzwerke. Die Netzwerkkonfiguration und Adressierung erfolgt über CASE Sun, Mobile-App oder die SAUTER Cloud.



Werkseinstellung

- Netzwerkgeschwindigkeit: 38,4 kbit/s
- DOI: 1
- MAC-Adresse: 1
- EoL: Aus
- BIAS: Aus

Wenn der Smart Actuator als erstes oder letztes Gerät im Netzwerk eingesetzt wird, muss über CASE Sun oder der Mobile-App der End-of-Line-Terminator aktiviert werden.

RS-485 B – SLC

Die RS-485 B-Schnittstelle dient zur Anbindung von maximal zwei SAIO 100 I/O-Modulen und einem Raumbediengerät ecoUnit3**/ecosCom581. Eine Netzwerkadressierung der SAIO 100 I/O-Module erfolgt über DIP-Schalter auf dem Gerät. Die Netzwerkadressierung der Geräte ecoUnit3**/ecosCom581 ist in den jeweils zugehörigen Produktdatenblättern beschrieben.

Die folgenden Gerätekombinationen sind möglich:

Kombi- nation	Smart Actuator	SAIO 100 I/O-Modul (1)		SAIO 100 I/O-Modul (2)		ecoUnit3**/ecosCom581	
	EoL ⁷⁾ (SW-Schalter, On = aktiv)	MAC- Adresse	EoL (DIP-Schalter)	MAC- Adresse	EoL (DIP-Schalter)	MAC- Adresse	EoL (120 Ohm an D+/D-)
1	On	1	On	–	–	–	–
2	On	1	Off	–	–	1	Ja
3	On	1	Off	2	On	–	–
4	On	1	Off	2	Off	1	Ja
5	On	–	–	–	–	1	Ja

⁷⁾ EoL: End of Line Widerstand

Netzwerkverkabelung

Für die Kommunikationsverkabelung zwischen zwei Smart Actuators sowie zwischen Smart Actuator und BACnet-Router oder Smart Actuator und SLC-Geräten stehen steckerfertige Kabel zur Verfügung.

Die Verkabelung muss von anderen stromführenden Verkabelungen getrennt geführt werden und hat unter Vorgabe der Normen EN 50174-1, EN 50174-2 und EN 50174-3 zu erfolgen.

Die Buslänge für die Kommunikation (BACnet MS/TP, SLC) zwischen zwei Geräten ist abhängig vom verwendeten Buskabel. Busabschlusswiderstände und BIAS (PU/PD) (nur RS-485 A) können am Smart Actuator parametrierbar werden. Die Aktivierung der Busabschlusswiderstände wird generell empfohlen und ist besonders wichtig bei längeren Busleitungen und/oder höheren Baudraten. Die Aktivierung des BIAS ist besonders bei Anwesenheit von Teilnehmern empfohlen, die nicht «fail-safe» sind.

Bei Anschluss der Busverkabelung über Klemmen, auf die richtige Polarität aller Signale achten.

Bei Verwendung der vorkonfektionierten Busverkabelung wird keine Kabelschirmung benötigt. In diesem Fall ist die Kabellänge zwischen zwei Geräten auf maximal 30 Meter begrenzt. Wenn grössere Kabellängen benötigt werden, kann das Standardkabel mit CAT-5-Kabel sowie J-Y(ST)Y-Kabel verlängert werden. Um hierbei eine optimale Störfestigkeit zu erreichen, den Kabelschirm der gesamten Busleitung durchgängig verbinden und an einer Stelle möglichst direkt (maximal 8 cm) an die Schutzterde anschliessen.

Bei Verwendung von Standardkabeln (CAT-5 / J-Y(ST)Y) beträgt die maximal mögliche Gesamtbuslänge 500 Meter für SLC und 1000 Meter für BACnet MS/TP.

Bei RS-485-Schnittstellen muss die Busverkabelung in Linien-Topologie erfolgen. Stern-, Baum- oder Abzweigungs-Topologien werden nicht empfohlen.

Wenn Peripheriegeräte (BACnet Router, BACnet MS/TP oder ecoUnit3**/ecosCom581 am RS-485 B) welche am Anfang oder am Ende der Busleitung installiert sind, keine internen Abschlusswiderstände besitzen, muss jeweils ein Abschlusswiderstand von 120 Ω (0,25 W) parallel zu den Datenleitungen D +/D- angeschlossen werden.

Für BACnet MS/TP-Segmente sind maximal 50 Smart Actuators (je 1/4 Unit Load) möglich. Empfohlen werden aber möglichst kleine Segmente. Für die Reaktivität auf den BACnet-Visualisierungen sind etwa 30 bis 40 Smart Actuators in einem MS/TP-Segment praktikabel, so dass das MS/TP noch genügend schnelle Buskommunikations-Performanz aufweisen kann.

Firmware-Update



Für die störungsfreie und schnelle Durchführung von Firmware-Updates wird empfohlen, zusätzliche Kommunikation auf dem MS/TP-Netzwerk auf ein Minimum zu reduzieren.

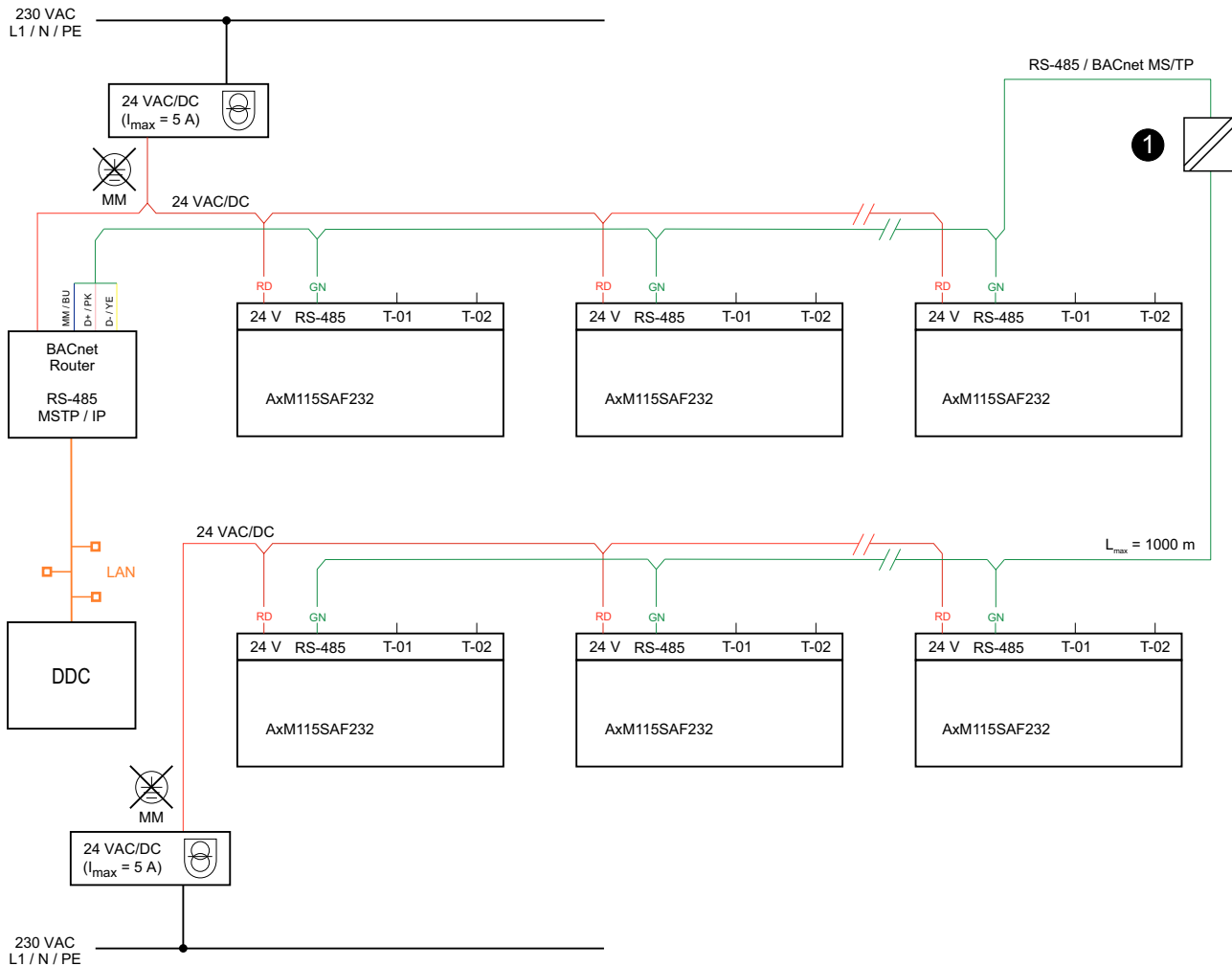
Für Master-Slave-Raumzonen mit schnellen, synchronen Schaltungen wird empfohlen, die Anzahl der BACnet MS/TP-Geräte auf 20 bis 24 pro Segment zu beschränken.

Statt RS-485-Repeater werden zertifizierte BACnet-Router (z. B. von Contemporary Controls, Loytec, MBS Software) empfohlen. Diese BACnet/IP MS/TP-Router mit einem oder mehreren Ports können die MS/TP-Segmente in ein BACnet/IP übergeordnetes BACnet-Netzwerk integrieren.

Bei Verbindung des BACnet-Routers über Ethernet mit einem BACnet/IP-Netzwerk auf eine ausreichende galvanische Trennung achten.

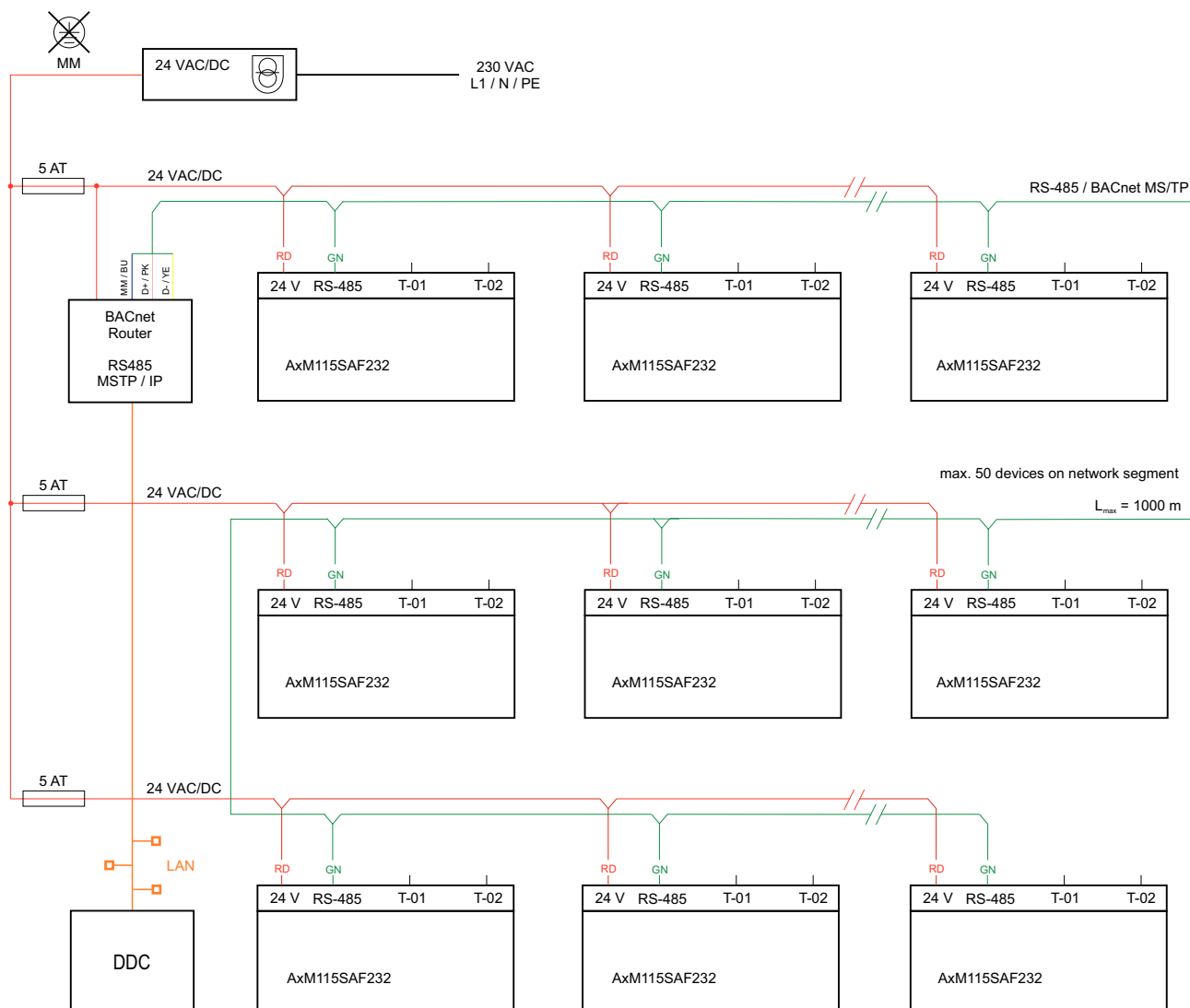
Weitere Angaben, siehe Montagevorschrift P100018789 des ASM 115SA Smart Actuators.

BACnet MS/TP-Netzwerk mit getrennter Spannungsversorgung und galvanischer Trennung



(1) Netzwerk galvanisch trennen, wenn mehrere Spannungsversorgungen genutzt werden

BACnet MS/TP-Netzwerk mit gemeinsamer Spannungsversorgung



Inbetriebsetzung über Bluetooth LE

Der Smart Actuator kann über die Bluetooth-Schnittstelle mittels der SAUTER App «Smart Actuator» konfiguriert werden. Die Mobile-App ist kostenfrei im Google Play Store und Apple App Store erhältlich (QR-Codes auf der ersten Seite scannen).

Geräte per Bluetooth koppeln

1. Bluetooth auf dem Smartphone aktivieren.
 2. Bluetooth auf dem Smart Actuator aktivieren. Hierzu die Taste zwischen den Status-LEDs 3 Sekunden drücken.
 - Die blaue Status-LED blinkt. Das Gerät wartet 3 Minuten auf die Kopplung mit dem Smartphone.
 3. Den QR-Code auf dem Gerät scannen oder die Schaltfläche «Discover devices via Bluetooth» drücken.
 4. Das Gerät in der angezeigten Liste auswählen.
 5. Wenn zur Gerätesicherheit ein Passwort gesetzt ist, das Passwort des Smart Actuators in der App eingeben.
- > Die blaue Status-LED leuchtet stetig. Smart Actuator und Smartphone bzw. Tablet sind gekoppelt.

Hinweis



Die Bluetooth-Schnittstelle kann über CASE Sun, CASE Engine oder über die SAUTER Cloud mit der Mobile-App deaktiviert werden. Eine manuelle Aktivierung am Gerät per Tastendruck ist dann nicht mehr möglich.

Nach Spannungsunterbrechung müssen Smart Actuator und Smartphone neu gekoppelt werden.

Ein Smart Actuator kann gleichzeitig nur mit einem Smartphone gekoppelt werden.

SAUTER Cloud Integration und Mobile-App

Als IoT-Antrieb kann der Smart Actuator über die integrierte WLAN-Schnittstelle direkt mit der SAUTER Cloud verbunden werden. Die Aktivierung und Konfiguration der Schnittstelle erfolgt über CASE Sun, CASE Engine oder über die Mobile-App. Damit der Smart Actuator an der SAUTER Cloud angemeldet werden kann, ist es notwendig, dass das Gerät einem Projekt zugewiesen wird. Projekte und zugehörige Benutzer können mit der App angelegt und administriert werden.

Die SAUTER Cloud stellt die folgenden Funktionen des Smart Actuators für den Fernzugriff mittels Mobile-App zur Verfügung:

- Gerätekonfiguration
- Konfiguration der Netzwerkschnittstellen, z. B. Aktivieren/Deaktivieren von Bluetooth LE
- Laden und Parametrieren von Heiz- und Klimaanwendungen
- Visualisieren von Live-Werten
- Backup und Restore von Konfigurationen
- Erstellen und organisieren von Projekten
- Konfiguration von Benutzern
- Verbinden von Projekten und Geräten mit der SAUTER Cloud
- Firmware-Update über die Cloud
- Erstellen von Templates

Sicherheit

Alle im Flash-Speicher abgelegten Daten und Systeminformationen sind mit 128 Bit AES verschlüsselt. Zur Vermeidung von unberechtigten Zugriffen über Bluetooth LE ist es notwendig das Gerätepasswort mittels Mobile-App zu setzen. Wenn der Smart Actuator einem Projekt hinzugefügt wird und mit der SAUTER Cloud verbunden werden soll, muss zwingend ein Passwort vergeben werden.

Hinweis



Wenn das Gerätepasswort verloren geht, muss der Smart Actuator auf die Werkseinstellungen zurückgesetzt und neu konfiguriert werden.

Der Antrieb unterstützt bis zu drei Nutzergruppen:

- Administrator
- Spezialist
- Gast

Bei der Verwendung von Anwendungen können, bezogen auf die verwendeten Parameter, detaillierte Schreib- und Lesezugriffe für Nutzergruppen konfiguriert werden.

Die Datenübertragung zwischen Smart Actuator und SAUTER Cloud erfolgt verschlüsselt über MQTT.

Technische Spezifikationen der Ein-/Ausgänge

Universaleingänge (UI)

Die Funktion der Universaleingänge werden bei der Anwendungserstellung mit CASE Engine festgelegt.

Anzahl der Eingänge	2
Art der Eingänge	Spannung (U) Strom (I) Ni1000/Pt1000 Widerstand (R) Digitaleingang (DI)
Schutz gegen Fremdspannung	30 VDC / 24 VAC
Aktualisierungsrate	100 ms (U), 600 ms (R, Ni1000, Pt1000)

Spannungsmessung (U)

Zur Spannungsmessung wird ein 3- oder 5-poliges (V)-Kabel verwendet. Die zu messende Spannung wird zwischen der grauen (Signal) und blauen (MM) Ader angeschlossen. Das Signal muss potenzialfrei sein. Über CASE Engine kann bei Bedarf noch ein Offset und die Steilheit eingestellt werden.

Spannung (U)	Mit Kabel 053060510** (T-01) oder 053060310** (T-02)
Messbereich	0...10 V
Auflösung	≤ 0,01 V
Genauigkeit	± 0,05 V
Eingangsimpedanz (Ri)	100 kΩ

Strommessung (I)

Eine Strommessung 0(4)...20 mA ist mit dem (I)-Kabel 05306031105 möglich. In dem Kabel ist an der Steckerseite ein Parallelwiderstand (500 Ω) zwischen der grauen Ader (Signal) und der blauen Ader (MM) integriert. Das Stromsignal muss potenzialfrei sein und wird zwischen der grauen und der blauen Ader angeschlossen.

Strom (I)	Mit Kabel 05306031105 für Strommessung (T-02)
Messbereich	0(4)...20 mA

ACHTUNG!



Geräteschaden durch Kurzschluss.

► Die 24-V-Spannungsversorgung darf nicht mit der Masse (blaue Ader) oder dem Signalkabel (graue Ader) kurzgeschlossen werden.

Temperaturmessung (Ni/Pt)

Zur direkten Temperaturmessung stehen steckerfertige Kabeltemperaturfühler (T) in verschiedenen Längen und Ausführung (Ni1000 und Pt1000) zur Verfügung.

Standard Ni/Pt1000-Fühler bzw. Widerstände können weiterhin in Zweileitertechnik mittels 3- oder 5-poligem (V)-Kabel angeschlossen werden. Das zu messende Signal wird zwischen der grauen (Signal) und blauen (MM) Ader angeschlossen. Für die Temperaturmessung sollte kein externer gemeinsamer Massepunkt verwendet werden.

Die Eingänge benötigen keinen Abgleich und können direkt verwendet werden. Lange Sensorleitungen mit entsprechendem Leitungswiderstand können im CASE Engine-Anwendungsplan kompensiert werden.

Bei einem Leitungswiderstand von 2 Ω (Kabelquerschnitt 1,5 mm², 85 m) eines Ni1000-Fühlers erhält der Funktionsbaustein CH_AI die Skalierungsparameter Offset b = -0,435 und Skalierung a = 1 (für Betriebspunkt 21 °C). Weitere Leitungswiderstände lassen sich berechnen und können durch die Parametrierung in CASE Engine kompensiert werden.

Ni1000	DIN 43760 mit Kabel 053060320** (T-02)
Pt1000	IEC 751 mit Kabel 053060521**
Messbereich	-20...100 °C
Auflösung	≤ 0,3 K
Genauigkeit	± 1 K
Messstrom	≤ 1 mA

Widerstandsmessung (R)

Zur Widerstandsmessung wird ein 3- oder 5-poliges (V)-Kabel verwendet. Der zu messende Widerstand wird zwischen der grauen (Signal) und blauen (MM) Ader angeschlossen.

Der Messbereich für Widerstandsmessung ist auf 3 kΩ begrenzt. Wenn eine Leitungsbruchererkennung gewünscht ist, kann diese Messung im CASE Engine-Anwendungsplan mit einem Schwellenwert von z. B. 2,9 kΩ festgehalten werden.

Widerstand (R)	Mit Kabel 053060510** (T-01) oder 053060310** (T-02)
Messbereich	200...3000 Ω
Auflösung	≤ 5 Ω

Genauigkeit	± 10 Ω
Messstrom	≤ 1 mA

Digitaleingänge (DI)

Die Funktion Digitaleingang kann sowohl mit potenzialfreien Kontakten als auch mit Spannungssignalen verwendet werden. Zur Erfassung von potenzialfreien Kontakten sowie Spannungssignalen wird ein 3- oder 5-poliges (V)-Kabel verwendet. Der potenzialfreie Kontakt bzw. die zu messende Spannung wird zwischen der grauen (Signal) und blauen (MM) Ader angeschlossen.

Digitaleingänge werden in der Regel als Alarm/Statuseingänge verwendet. Deshalb entspricht ein offener Kontakt dem Zustand 0 = Inaktiv (Bit = 0). Ein geschlossener Kontakt entspricht dem Zustand 1 = Aktiv (Bit = 1). Diese als normale Polarität definierte Zuordnung kann per CASE Engine bei Bedarf invertiert werden.

Digitaleingang (DI)	Mit Kabel 053060510** (T-01) oder 053060310** (T-02)
Potenzialfreie Kontakte	Gegen Masse beschaltet Geschlossen (1): < 2 kΩ Offen (0): > 3 kΩ
Ausgangsstrom	≤ 1 mA
Spannungssignal	Schaltswelle niedrig (1): ≤ 1 V Schaltswelle hoch (0): ≥ 4 V

Analogausgänge (AO)

Zum Abgriff der Ausgangsspannung wird ein 3- oder 5-poliges (V)-Kabel verwendet. Das 0...10 V-Signal liegt zwischen der grauen (Signal) und blauen (MM) Ader an.

Der Ausgang kann bis 10,5 V mit 1,5 mA belastet werden (die Ausgänge besitzen keine aktive Sinkfähigkeit).

Der Analogausgang ist kurzschlussfest gegen Masse und gegen Fremdspannung.

ACHTUNG!
 Geräteschaden durch Kurzschluss.
 ► Das permanente Kurzschliessen mehrerer Ausgänge führt zur thermischen Zerstörung der Ausgänge.
 ► Ein Kurzschluss der Analogausgänge kann zu ungewünschten I/O-Zuständen führen.

Digitalausgänge (Relais)

Bei Anschluss eines SAIO 100 I/O-Moduls stehen zusätzlich Relaisausgänge zur Verfügung:

Anzahl der Ausgänge (SAIO 100)	3 (DO)
Art der Ausgänge	Relais, Wechselkontakte (0-1)
Belastung der Ausgänge	230 VAC, 10 A
Schalzhäufigkeit	Mind. 3 × 10 ⁵ Zyklen
Schaltspannung	24...250 V

LED-Anzeige







Zwei LEDs im Deckel des Smart Actuators zeigen dessen Betriebszustände an.

Mit der 3-farbigen, linken LED (Die elektrischen Anschlüsse befinden sich links vom Betrachter) werden allgemeine Zustände des Geräts signalisiert. Mit der blauen, rechten LED wird der Zustand der Bluetooth LE Schnittstelle signalisiert.




Linke LED (3-farbig)

Zustand ⁸⁾	Anzeige	Beschreibung
Aus	●	Gerät aus, keine Versorgungsspannung
Grün stetig	●	Normalbetrieb
Grün→Orange→Rot	● → ● → ●	Gerät wird lokalisiert
Grün schnell blinkend	●	Adaption läuft

⁸⁾ LED blinkend: 500 ms ein, 500 ms aus
 LED schnell blinkend: 100 ms ein, 100 ms aus

Zustand ⁸⁾	Anzeige	Beschreibung
Orange stetig		Gerät startet
Orange blinkend		Firmware-Update
Rot stetig		Konfiguration falsch, Programm fehlt oder Programm-Download
Rot schnell blinkend		Fehler Firmware
Orange (linke LED) und Blau (rechte LED) abwechselnd blinkend		Werkseinstellung wird geladen
Grün und Orange abwechselnd schnell blinkend		Lokale Vorrangbedienung aktiv

Rechte LED (blau)

Zustand ⁹⁾	Anzeige	Beschreibung
Aus		Bluetooth deaktiviert
Blau blinkend		Bluetooth ein, nicht verbunden
Blau stetig		Bluetooth-Verbindung zur Mobile-App aktiv

BACnet und DDC-Funktion mit CASE Suite

Der Smart Actuator ist ein BACnet MS/TP-Gerät gemäss BACnet-Geräteprofil B-ASC (BACnet Application Specific Controller) mit zusätzlichem Support von BACnet Zeitprogramm-Objekten (Schedule/Calendar).

Der Smart Actuator ist mit Funktionsblöcken und SAUTER CASE Suite frei programmierbar. Der Download des Programms auf das Gerät erfolgt via BACnet-Router mit CASE Engine.

Die Einschaltphase des Smart Actuators ist etwa 4 Sekunden. Das Gerät hat eine Planzykluszeit von 100 ms. Relevante Prozessdaten, z. B. Sollwert als Present Value eines AV-Objekts, können so parametrisiert werden, dass sie persistent gespeichert werden. Ein Firmware-Update kann mit CASE Sun via BACnet-Router oder über die Mobile-App und SAUTER Cloud erfolgen.

ACHTUNG!



Datenverlust durch fehlerhaftes Firmware-Update
 ► Vor einem Firmware-Update immer ein Backup der Anwenderdaten bzw. Systemkonfiguration durchführen.

Hinweis



Für die störungsfreie und schnelle Durchführung von Firmware-Updates wird empfohlen, zusätzliche Kommunikation auf dem MS/TP-Netzwerk auf ein Minimum zu reduzieren.

Die Anwenderdaten aus CASE Engine und Benutzerdaten (z. B. geändert durch BACnet-Client) werden im Flash-Speicher persistent abgelegt und sind spannungsunabhängig.

Folgende Funktionsgrenzen gelten:

Funktion, BACnet-Objekt	Anzahl
BACnet Value Objekte (Analog, Binary, Multi-State)	100 ¹⁰⁾
BACnet Loop Objekte	6
BACnet Schedule Objekte	4
BACnet Calendar Objekte	3
BACnet Client (DS-RP-A/DS-COV-A mit EXT_VAL Funktionsblock)	16
Optimierungsbausteine (OPT_H + OPT_C)	4
Gruppenkommunikations-Bausteine (GRPCOM_B)	32
Gruppenkommunikations-Bausteine (GRPCOM_R + GRPCOM_U)	12
Raumbediengerät-Baustein (ROOM_UNIT)	1

⁸⁾ LED blinkend: 500 ms ein, 500 ms aus
 LED schnell blinkend: 100 ms ein, 100 ms aus

⁹⁾ LED blinkend: 500 ms ein, 500 ms aus

¹⁰⁾ Ab Firmware-Version 1.1.0b58

Funktion, BACnet-Objekt	Anzahl
Anzahl SAIO 100 I/O-Module	2
Anzahl COV-Anmeldungen	64
Max. Anzahl Master-Slave-Geräte in einer Gruppe	8 (1 Master, bis zu 7 Slaves)
Anzahl Funktionsbausteine (ohne BACnet-Objekte), total	300 ¹⁾

Weitere Hinweise zu BACnet und DDC-Funktionalität können dem BACnet PICS (Protocol Implementation Conformance Statement) und der Onlinehilfe von CASE Suite entnommen werden.

Live Values

Zu Zwecken der Inbetriebsetzung können bis zu drei BACnet-Objekte gleichzeitig per Mobile-App oder über die SAUTER Cloud überwacht werden. Die maximale Anzeigedauer von Live Values beträgt 1 Stunde. Danach werden die Daten nach dem FIFO-Prinzip aktualisiert. Die Aktualisierungsfrequenz der Daten liegt bei 2 Sekunden. Beim Schliessen der Seite von Live Values in der App bzw. in der SAUTER Cloud werden die Daten gelöscht.

Einbindung der Ein- und Ausgänge der SAIO 100 I/O-Module und des Raumbediengeräts mit CASE Suite

Die Projektierung der Ein- und Ausgänge des Smart Actuators und der SAIO 100 I/O-Module erfolgt mit Hilfe von CASE Suite. Bei Auswahl eines Smart Actuators im BACnet MS/TP-Netzplan kann dieser für ein bis acht Master-Slave-Räume in einer AS-Gruppe angelegt werden.

Innerhalb CASE Engine werden in der Module-Definition die Typen und Adressen der benötigten SAIO 100 I/O-Module (1, 2) und des Raumbediengeräts (1) festgelegt. Im Anschluss können alle Ein- und Ausgänge des Smart Actuators (T-01, T-02), der SAIO 100 I/O-Module (T-03 bis T-06 und BO-10 bis BO-12) und des Raumbediengeräts in CASE Engine als Kanal (CH_Ax, CH_Bx) und als ROOM_UNIT verwendet und auf BACnet-Datenpunkte (Value Objekte) abgebildet werden.

Echtzeituhr RTC

Im Smart Actuator ist eine Echtzeituhr (RTC) für die Zeitprogramme (Schedule/Calendar) integriert. Datum, Uhrzeit und Zeitzone werden beim Laden der Anwenderdaten im Gerät gesetzt. Durch BACnet-Dienste «DM-TS-B» und «DM-UTC-B» werden Uhrzeit und Datum bei entsprechenden Vorgaben eines BACnet-Time-Masters (z. B. SAUTER Vision Center, moduWeb Vision, modu525) automatisch synchronisiert. Bei Verbindung über ein WLAN-Netzwerk wird die Uhrzeit standardmässig über einen NTP-Zeitserver eingestellt.

Eine manuelle Einstellung von Uhrzeit, Datum und Zeitzone kann mittels BACnet-Browser, Mobile-App oder CASE Sun durchgeführt werden.

Die Sommerzeitumstellung (Daylight saving) ist in den Netzeigenschaften (CASE Engine) des Smart Actuators standardmässig aktiviert und umfasst alle im gleichen Netzwerk eingebundenen Smart Actuators und/oder Automationsstationen. Die Abweichung der Uhrzeit ohne Nachsynchronisierung beträgt max. 2 Minuten im Jahr.

Firmware

Der Smart Actuator wird mit einer aktuellen Firmware ausgeliefert. Zum Zeitpunkt der Inbetriebnahme ist möglicherweise eine neuere Firmware-Version verfügbar. Vor Inbetriebsetzung des Systems sollte deshalb geprüft werden, ob eine neue Version zur Verfügung steht.

Ein Firmware-Update kann via BACnet MS/TP-Netzwerk mit CASE Sun oder über die Mobile-App und SAUTER Cloud durchgeführt werden. Nach Verbindung mit der SAUTER Cloud wird, sobald eine neue Firmware zur Verfügung steht, in der Mobile-App im Bereich «Übersicht» die neue Firmware zur Installation angeboten.

Entsorgung

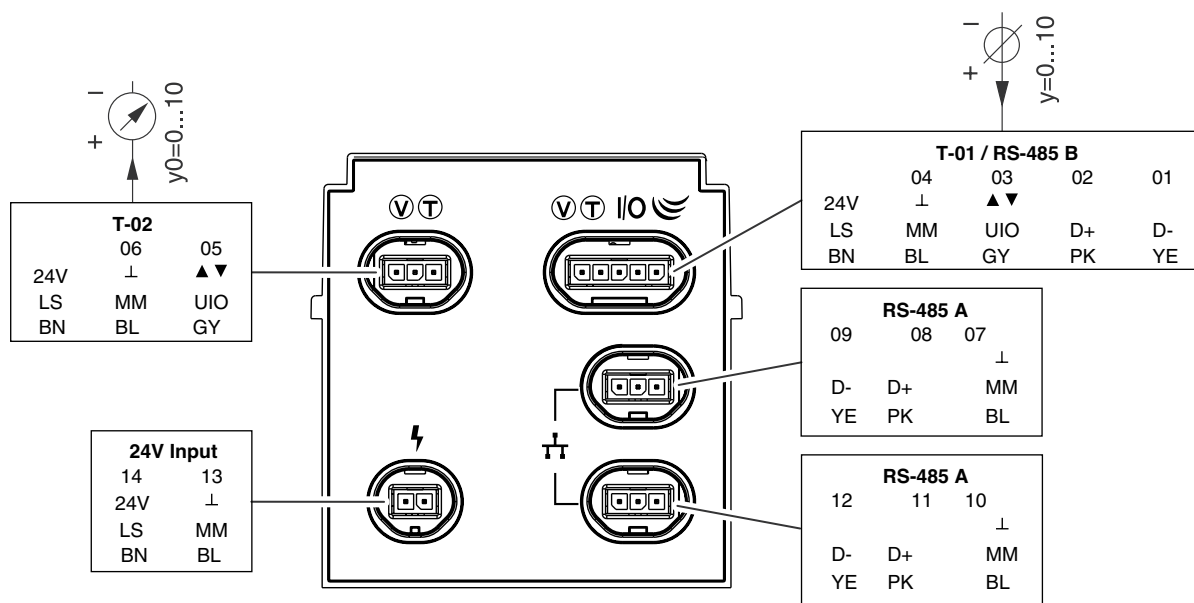
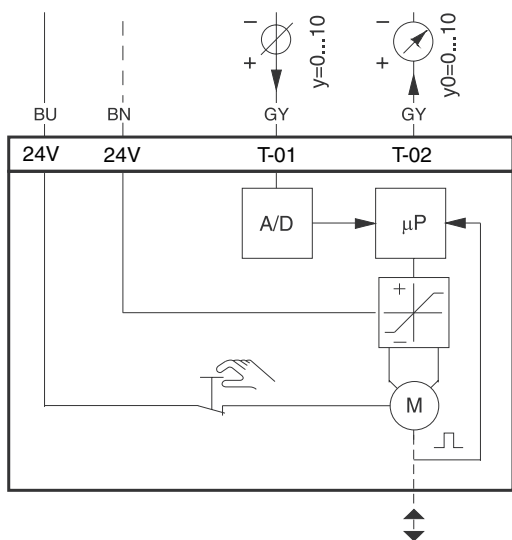
Bei einer Entsorgung ist die örtliche und aktuell gültige Gesetzgebung zu beachten.

Weitere Hinweise zu Material und Werkstoffen entnehmen Sie bitte der Material- und Umweltdeklaration zu diesem Produkt.

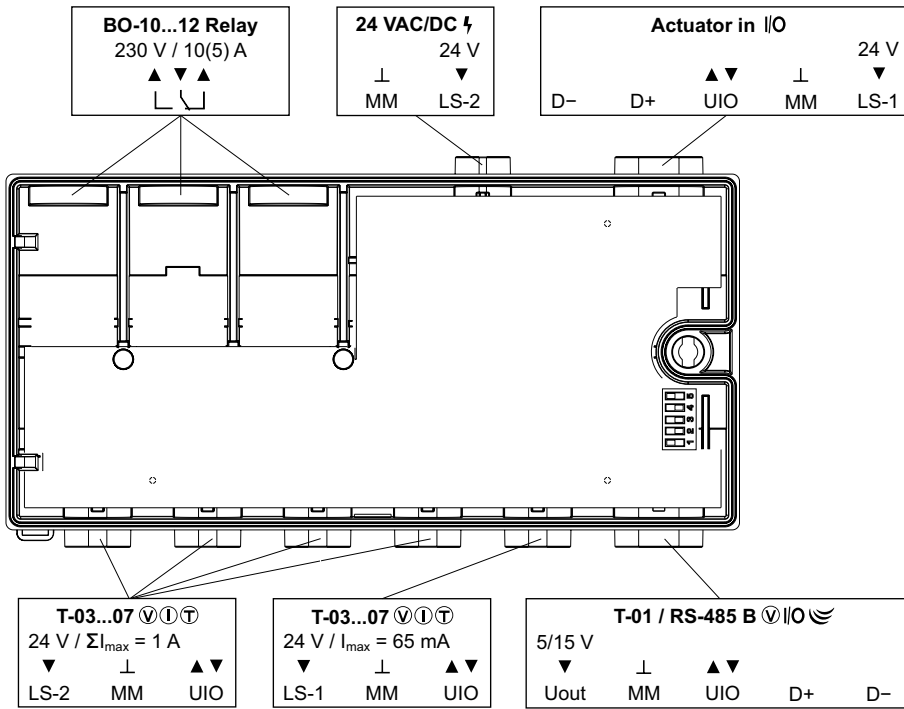
¹⁾ Ab Firmware-Version 1.1.0b58

Anschlussplan

ASM115SAF232

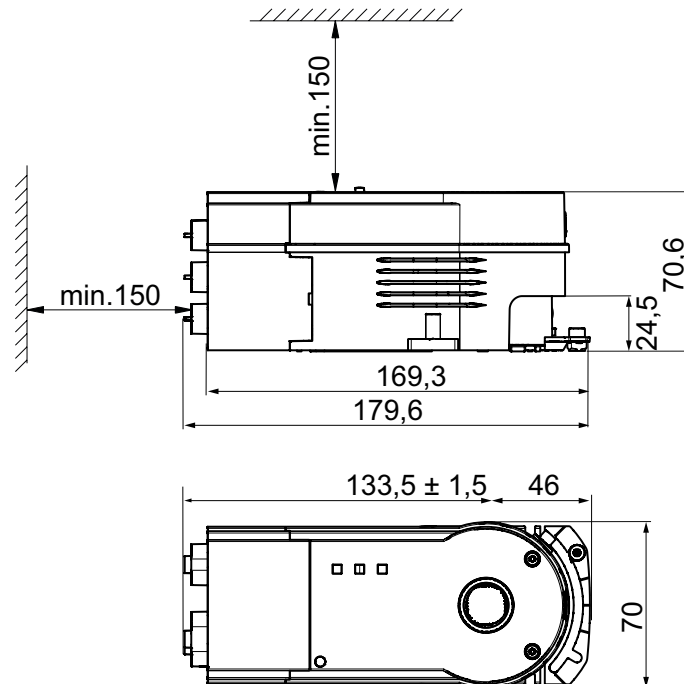


SAIO100F020



Massbild

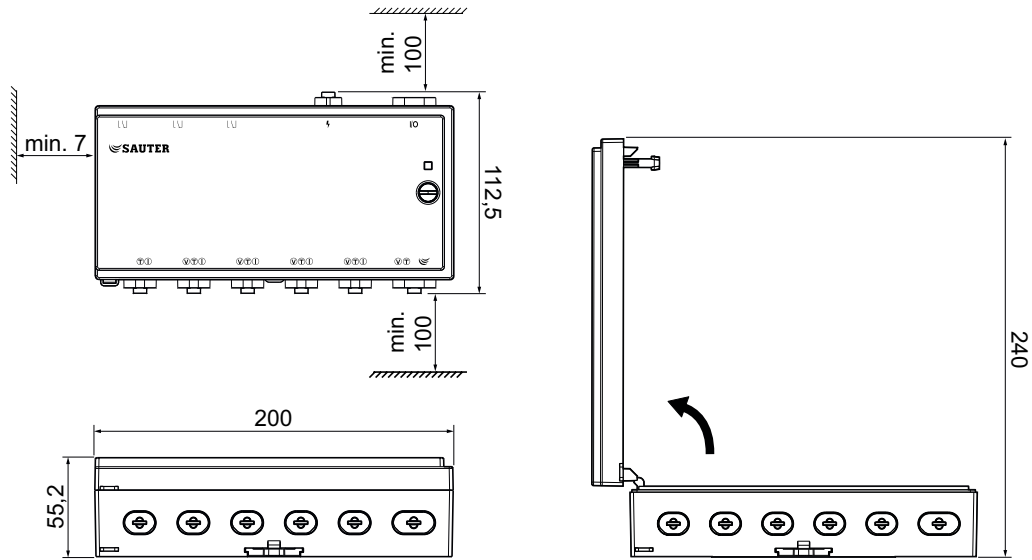
Alle Masse in Millimeter.



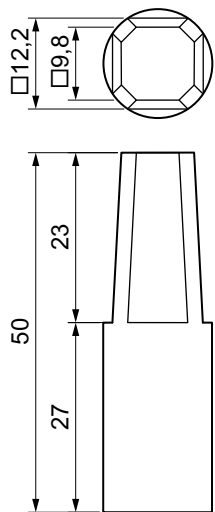
Zubehör

Alle Maße in Millimeter.

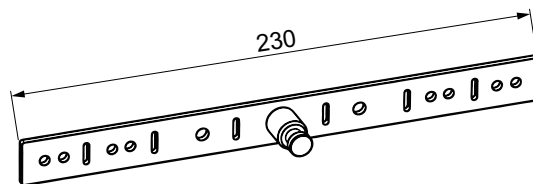
SAIO100F020



0372301001

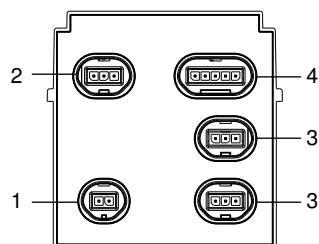


0372300001

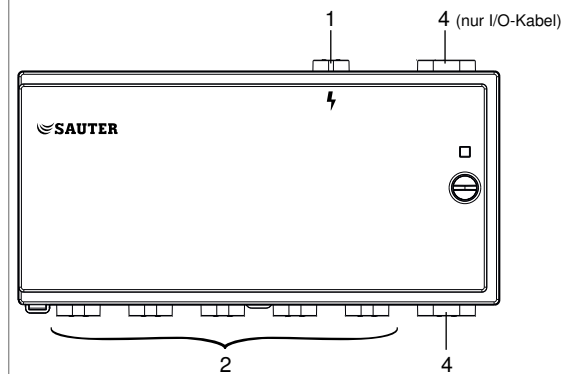


Steckerpositionen

ASM115SAF232



SAIO100F020



Anschluss- und Verbindungskabel

Port ¹²⁾	Symbol	Bezeichnung	Farbe O-Ring	Stecker/Kabel	Typ
1	⚡	Spannungsversorgung 24 V	Rot		053060 200...
		Daisy Chain 24 V			053060 201...
		Y-Verbinder 24 V			053060 202...
2	Ⓟ	0...10 V, I/O-Signal 24 V	Gelb		053060 310...
	Ⓜ	0...20 mA, I/O-Signal 24 V	Blau		053060 311...
	Ⓣ	Ni1000 Pt1000	Weiss Schwarz		053060 320... 053060 321...
3	⚡	Daisy Chain, RS-485	Grün		053060 340...
					053060 341...
4	Ⓟ	0...10 V, I/O-Signal 24 V	Gelb		053060 510...
	⚡	SLC, RS-485	Grün		053060 535...
	I/O	Actuator <-> I/O-Modul (SAIO 100)	Blau		053060 530...

Aderfarben

24 V (+)	MM (-)	Signal	D+	D-
BN (braun)	BU (blau)	GY (grau)	PK (rosa)	YE (gelb)

Kabellänge

Bestell-Nr.	Länge (m)	Leiterquerschnitt (mm ²)
...00	0,5	0,5 / 0,75
...01	1,0	0,5 / 0,75
...05	5,0	0,5 / 0,75
...10	10,0	0,75
...20	20,0	0,75
...30	30,0	0,75

💡 *Leiterquerschnitt abhängig von Kabeltyp und Kabellänge*

¹²⁾ Siehe «Steckerpositionen»