

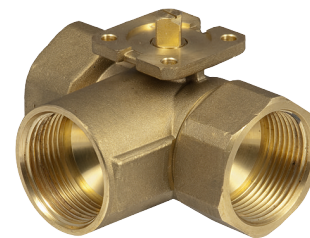
BKTI: 3-Wege-Umschaltkugelhahn (T) mit Innengewinde, PN 40

Ihr Vorteil für mehr Energieeffizienz

Präzises Umschalten mit geringer Leckage, das ist Effizienz

Eigenschaften

- 3-Wege-Umschaltkugelhahn mit T-Bohrung zur Anwendung in geschlossenen Kreisläufen in Heizungs-, Lüftungs- und Klimaanlage
- Zusammen mit den Ventilantrieben AKM 105(S), 115(S), 115SA und AKF 112, 113(S) zum Umschalten von Volumenströmen
- Schnelle Umschaltung in sechs Sekunden mit dem Ventilantrieb AKM115SF152
- Niedriges Drehmoment mittels O-Ring-gelagerter Manschette
- Spindel mit Reibring und doppelte O-Ring-Abdichtung
- Kugelhahn mit Innengewinde nach ISO 7/1 Rp
- Körper aus entzinkungsbeständigem Messingguss
- Kugel aus entzinkungsbeständigem Messing, verchromt und mit polierter Oberfläche
- Schmutzfänger und Verschraubung als Zubehör erhältlich
- Wasserbeschaffenheit nach VDI 2035



BKTI025F300



Technische Daten

Kenngrößen	
Nenndruck	40 bar
Leckrate Durchgang	0,0001 x K_{VS} -Wert
Leckrate Bypass	< 0,01 x K_{VS} -Wert
Drehwinkel	90°

Umgebungsbedingungen	
Betriebstemperatur ¹⁾	-10...130 °C ohne Kondensation
Betriebsdruck	40 bar (-10...50 °C) 35 bar (130 °C)

Typenübersicht				
Typ	Nennweite	Anschluss ISO 7/1 Rp	K_{VS} -Wert Regelast	Gewicht
BKTI015F300	DN 15	Rp 1/2"	12 m³/h	306 g
BKTI020F300	DN 20	Rp 3/4"	16 m³/h	375 g
BKTI025F300	DN 25	Rp 1"	16 m³/h	604 g
BKTI032F300	DN 32	Rp 1 1/4"	25 m³/h	949 g
BKTI040F300	DN 40	Rp 1 1/2"	49 m³/h	1364 g
BKTI050F300	DN 50	Rp 2"	73 m³/h	2215 g

Zubehör	
Typ	Beschreibung
0510240001	Montagekit für Kugelhähne VK**/BK** als Ersatzteil und als Zubehör für Drehantriebe ASF 112, 113 ab Index B
0510240011	Zwischenstück erforderlich bei Mediumtemperatur < 5 °C
0510420001	Zwischenstück erforderlich bei Mediumtemperatur > 100 °C
0560284015	Verschraubung aus Messing, flach dichtend, Innen-/Aussengewinde für DN 15
0560284020	Verschraubung aus Messing, flach dichtend, Innen-/Aussengewinde für DN 20
0560284025	Verschraubung aus Messing, flach dichtend, Innen-/Aussengewinde für DN 25
0560284032	Verschraubung aus Messing, flach dichtend, Innen-/Aussengewinde für DN 32
0560284040	Verschraubung aus Messing, flach dichtend, Innen-/Aussengewinde für DN 40
0560284050	Verschraubung aus Messing, flach dichtend, Innen-/Aussengewinde für DN 50
0560332015	Schmutzfänger aus Rotguss (Bronze), -10...150 °C, Maschenweite 0,5 mm, DN 15
0560332020	Schmutzfänger aus Rotguss (Bronze), -10...150 °C, Maschenweite 0,8 mm, DN 20
0560332025	Schmutzfänger aus Rotguss (Bronze), -10...150 °C, Maschenweite 0,8 mm, DN 25

¹⁾ Bei Betriebstemperaturen unter < 5 °C und > 100 °C muss das entsprechende Zubehör verwendet werden.



Typ	Beschreibung
0560332032	Schmutzfänger aus Rotguss (Bronze), -10...150 °C, Maschenweite 0,8 mm, DN 32
0560332040	Schmutzfänger aus Rotguss (Bronze), -10...150 °C, Maschenweite 0,8 mm, DN 40
0560332050	Schmutzfänger aus Rotguss (Bronze), -10...150 °C, Maschenweite 0,8 mm, DN 50

Kombination BKTi mit elektrischen Antrieben

i *Garantieleistung: Die angegebenen technischen Daten und Druckdifferenzen sind nur in Kombination mit SAUTER Ventilantrieben zutreffend. Mit der Verwendung von Ventilantrieben sonstiger Hersteller erlischt jegliche Garantieleistung.*

i **Definition für Δp_{max} :** Max. zul. Druckabfall im Regelbetrieb, bei der der Antrieb den Kugelhahn sicher öffnet und schliesst.

Druckdifferenzen

Antrieb	AKM105F100 AKM105F120	AKM105F122	AKM115F120	AKM115F122
Drehmoment	4 Nm	4 Nm	8 Nm	8 Nm
Steuersignal	2-/3-Pt.	2-/3-Pt.	2-/3-Pt.	2-/3-Pt.
Laufzeit	30/120 s	30/120 s	120 s	120 s
Betriebsspannung	230 VAC	24 VAC	230 VAC	24 VAC
	Δp_{max} [bar]	Δp_{max} [bar]	Δp_{max} [bar]	Δp_{max} [bar]
BKTi015F300 BKTi020F300 BKTi025F300	1,8	1,8	2,0	2,0
BKTi032F300 BKTi040F300 BKTi050F300	1,2	1,2	2,0	2,0
-				

Antrieb	AKM105SF132	AKM115SF132	AKM115SAF232	AKM115SF152
Drehmoment	4 Nm	8 Nm	8 Nm	7 Nm
Steuersignal	2-/3-Pt., 0...10 V	2-/3-Pt., 0...10 V	0...10V, BACnet MS/TP	2-/3-Pt., 0...10 V, 4...20 mA
Laufzeit	35/60/120 s	35/60/120 s	35/60/120 s	6 s
Betriebsspannung	24 VAC/DC	24 VAC/DC	24 VAC/DC	24 VAC/DC
	Δp_{max} [bar]	Δp_{max} [bar]	Δp_{max} [bar]	Δp_{max} [bar]
BKTi015F300 BKTi020F300 BKTi025F300	1,8	2,0	2,0	2,0
BKTi032F300 BKTi040F300 BKTi050F300	1,2	2,0	2,0	2,0
-				

Antrieb	AKF112F120	AKF112F122	AKF113F122	AKF113SF122
Drehmoment	7 Nm	7 Nm	7 Nm	7 Nm
Steuersignal	2-Pt.	2-Pt.	3-Pt.	0...10 V
Laufzeit	90 s	90 s	90 s	90 s
Betriebsspannung	230 VAC	24 VAC/DC	24 VAC/DC	24 VAC/DC
	Δp_{max} [bar]	Δp_s [bar]	Δp_{max} [bar]	Δp_s [bar]
BKTi015F300 BKTi020F300 BKTi025F300 BKTi032F300 BKTi040F300 BKTi050F300	2,0	5,4	2,0	5,4
-				

Funktionsbeschreibung

Der 3-Wege-Umschaltkugelhahn wird mit einem elektrischen Antrieb von einer Stellung in die andere gesteuert.

Mit den Antrieben AKM 105, 115(S) und 115SA sowie den Ventilantrieben mit Federrückzug AKF 112 und 113(S) kann die Umschaltfunktion realisiert werden.

Stellung bei Auslieferung	90° gedreht im Uhrzeigersinn
A↔AB = 100%	B↔AB = 100%

Diese 3-Wege-Umschaltkugelhähne zeichnen sich durch hohe Zuverlässigkeit und Präzision aus, und leisten einen wichtigen Beitrag zur umweltfreundlichen Regelung. Sie erfüllen anspruchsvolle Anforderungen wie Schnellschliessfunktion, Differenzdrücke bewältigen, und dies alles in geräuscharmer Form.

Die Spindel des Kugelhahns wird mit dem Achsmitnehmer des Antriebs automatisch verbunden.

Die Dichtheit der Kugel wird durch im Körper eingelegte PTFE-Manschetten gewährleistet.

Hinter diesen beiden Manschetten ist ein O-Ring aus EPDM eingelegt. Diese O-Ringe erlauben der Kugel und beiden Manschetten eine kleine axiale Bewegung, was eine hohe Dichtheit und kleine Drehmomente ermöglicht.

Die Dichtheit der Spindel wird durch zwei O-Ringe gewährleistet.

Bestimmungsgemässe Verwendung

Die Verwendung dieses Produkts ist ausschliesslich in HLK-Gebäudeanlagen für Steuer- und Regelzwecke erlaubt. Andere Verwendungen benötigen vorab die Zustimmung des Herstellers.

Zu beachten ist der Abschnitt «Funktionsbeschreibung» sowie alle Produktvorschriften in diesem Datenblatt.

Änderungen oder Umbauten des Produkts sind nicht zulässig.

Nicht bestimmungsgemässe Verwendung

Der Umschaltkugelhahn BKT1 hat keine Trinkwasserzulassung.

Das Produkt ist nicht für die Verwendung in Ex-Zonen geeignet.

Hinweis gemäss California Proposition 65



Das Produkt enthält Blei. Zum Inverkehrbringen in Nordamerika müssen die entsprechenden Warnhinweise auf dem Produkt bzw. auf der Verpackung angebracht werden.

Projektierungs- und Montagehinweise

Die 3-Wege-Umschaltkugelhähne werden mit Drehantrieben mit oder ohne Federrückzug kombiniert. Der Antrieb wird direkt auf den Kugelhahn aufgesteckt und mit einem Bajonettverschluss gehalten. Die Verbindung der Antriebsachse mit der Spindel erfolgt automatisch, dazu soll die Achse des Kugelhahns in einer Zwischenposition stehen. Bei der ersten Inbetriebnahme der Anlage fährt der SUT-Antrieb in die Endstellung und die beiden Geräte werden automatisch verbunden. Der Drehwinkel des Kugelhahns wird ebenfalls vom Antrieb detektiert, und es sind keine weiteren Einstellungen nötig. Um ein Blockieren des Kugelhahnes in den Endstellungen zu vermeiden, wird der SUT-Antrieb eine Bewegung von ca. 30° Drehwinkel vornehmen, wenn sich das Stellsignal innerhalb von drei Tagen in den Endstellungen nicht geändert hat.

Damit Verunreinigungen im Wasser (z. B. Schweissperlen, Rostpartikel usw.) zurückgehalten werden und die PTFE-Manschette nicht beschädigt wird, ist der Einbau von Schmutzfängern z. B. pro Stockwerk oder Strang zu empfehlen. Schmutzfilter siehe Zubehör, je nach Typ auf Einsatz und Temperaturbereich achten. Anforderungen an die Wasserbeschaffenheit entsprechend VDI 2035.

Alle Kugelhähne dürfen nur in geschlossenen Kreisläufen eingesetzt werden. Bei offenen Kreisläufen kann eine zu hohe Sauerstoffmischung die Kugelhähne zerstören. Um dies zu vermeiden, ist ein Sauerstoffbindemittel zu verwenden; dabei ist bezüglich Korrosion die Kompatibilität mit dem

Hersteller der Lösung abzuklären. Dazu kann die weiter unten aufgeführte Materialliste verwendet werden.

In den Anlagen werden meistens die Armaturen isoliert. Dabei ist jedoch zu beachten, dass der Flansch zur Aufnahme des Antriebes nicht isoliert wird.

Damit in ruhigen Räumen kein störendes Strömungsgeräusch hörbar wird, darf die Druckdifferenz über dem Kugelhahn 50% der angegebenen Werte nicht überschreiten.

Die Handkurbel ist auf den Antrieben AKM fest montiert. Zur Betätigung dieser Handkurbel, muss der Handverstellungsknopf am Antrieb nach unten geschoben werden. Der Antrieb bleibt betriebslos, solange dieser Knopf nicht wieder in die obere Stellung geschoben wird. An der Handkurbel ist auch ein Vierkant vorhanden, passend zum Vierkant der Spindel des Kugelhahnes.

Zusätzliche technische Daten

Druck- und Temperaturangaben	EN 764, EN 1333
Strömungstechnische Kenngrößen	EN 60534, Seite 3
Technisches Handbuch «Stellgeräte»	7000477001
Kenngrößen, Installationshinweise, Regelung, Allgemeines	Gültige EN-, DIN- und AD-Normen, TRD-Regeln und UVV-Vorschriften
CE-Konformität DGRL 2014/68/EU	Fluidgruppe II, kein CE-Kennzeichen gemäss DGRL, Art. 4.3
UKCA-Konformität: Pressure Equipment (Safety) Regulations 2016	Fluidgruppe II, kein UKCA-Kennzeichen gemäss PE(S)R, Art. 8(3)

Anwendung mit Wasser

Bei Verwendung von Wasser, gemischt mit Glykol oder Inhibitor, soll zur Sicherheit die Kompatibilität der im Kugelhahn vorhandenen Materialien und Dichtungen mit dem Hersteller abgeklärt werden. Dazu kann die in der Material- und Umweltdeklaration MD 56.095 aufgeführte Materialliste verwendet werden. Wir empfehlen, dass bei Verwendung von Glykol die Konzentration zwischen 20% und 50% auszuwählen ist.

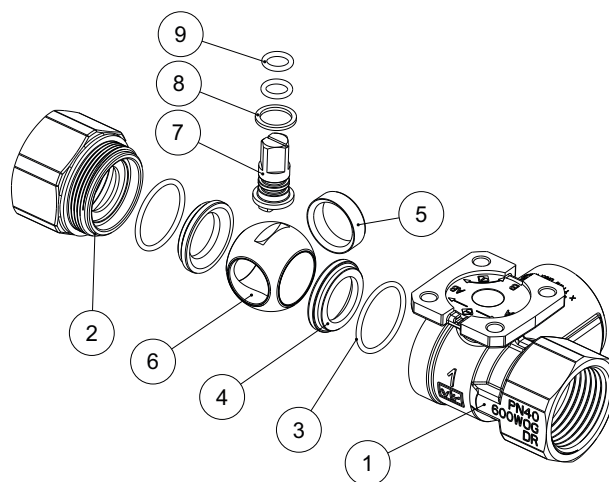
Montagelage

Das Stellgerät kann in beliebiger Lage montiert werden, jedoch wird die hängende Montagelage nicht empfohlen. Eindringendes Kondensat, Tropfwasser usw. in den Antrieb ist zu verhindern.

Zusätzliche Angabe zur Ausführung

Körper des Kugelhahnes ist aus DZR-Pressmessing (EN 12165) mit Innengewinde zylindrisch nach ISO 7/1 Rp. Spindeldichtung mit doppeltem O-Ring aus Ethylen-Propylen.

Werkstoffnummern nach DIN



Nr.	Komponente	DIN-Werkstoff-Nr.	DIN-Bezeichnung
(1)	Körper des Kugelhahns	CW602N	CuZn36Pb2As
(2)	Anschlussstutzen	CW602N	CuZn36Pb2As
(3)	O-Ring	EPDM	-

Nr.	Komponente	DIN-Werkstoff-Nr.	DIN-Bezeichnung
(4)	Manschette	PTFE	–
(5)	Manschette	PTFE	–
(6)	Kugel, poliert, verchromt	CW602N	CuZn36Pb2As
(7)	Achse	CW602N	CuZn36Pb2As
(8)	Reibring	PTFE/Bronze/MoS2	–
(9)	O-Ring	EPDM	–

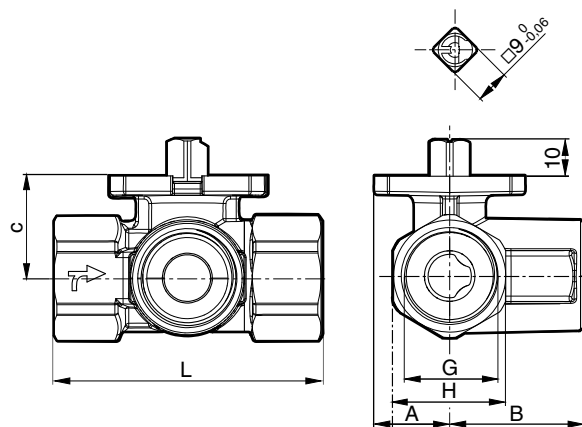
Definitionen der Druckdifferenzen

- Δp_v :** Maximal zulässige Druckdifferenz über dem Ventil bei jeder Hubstellung, begrenzt durch Geräuschpegel und Erosion. Mit dieser Kenngrösse wird das Ventil als durchströmtes Element spezifisch in seinem hydraulischen Verhalten charakterisiert. Durch die Überwachung der Kavitation und Erosion und der damit verbundenen Geräuschbildung wird sowohl die Lebensdauer als auch die Einsatzfähigkeit verbessert.
- Δp_{max} :** Maximal zulässige Druckdifferenz über dem Ventil, bei der der Antrieb das Ventil sicher öffnen und schliessen kann. Berücksichtigt sind: Statischer Druck und strömungstechnische Einflüsse. Mit diesem Wert ist ein störungsfreier Hubdurchgang und Dichtheit gewährleistet. Dabei wird in keinem Fall der Wert Δp_v des Ventils überschritten.
- Δp_s :** Maximal zulässige Druckdifferenz über dem Ventil im Störfall (z. B. Spannungsausfall, Temperatur- und Drucküberhöhung sowie Rohrbruch) bei der der Antrieb das Ventil dicht schliessen und ggf. den ganzen Betriebsdruck gegen den Atmosphärendruck halten kann. Da es sich hier um eine Sicherheitsfunktion mit schnellem Hubdurchgang handelt, kann Δp_s grösser als Δp_{max} bzw. Δp_v sein. Die hier entstehenden strömungstechnischen Störeinträge werden schnell durchfahren. Sie sind bei dieser Funktionsweise von untergeordneter Bedeutung. Bei den 3-Wege-Ventilen gelten die Werte nur für den Regelast.
- Δp_{stat} :** Leitungsdruck hinter dem Ventil. Entspricht im Wesentlichen dem Ruhedruck bei abgeschalteter Pumpe, z. B. hervorgerufen durch Flüssigkeitshöhe der Anlage, Druckzunahme durch Druckspeicher oder Dampfdruck. Bei Ventilen, die mit dem Druck schliessen, ist dafür der statische Druck, addiert mit dem Pumpendruck, einzusetzen.

Entsorgung

Bei einer Entsorgung ist die örtliche und aktuell gültige Gesetzgebung zu beachten. Weitere Hinweise zu Material und Werkstoffen entnehmen Sie bitte der Material- und Umweltdeklaration zu diesem Produkt.

Massbild



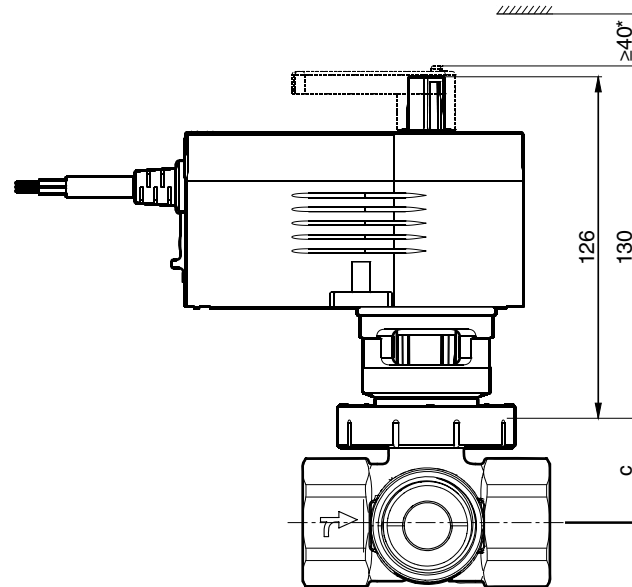
DN	A (mm)	B (mm)	c (mm)	G (inch)	L (mm)	H (mm)
15	21	34	28	Rp 1/2	67	26
20	21	40	31	Rp 3/4	81	39
25	21	45	31	Rp 1	86	39
32	21	53	34	Rp 1 1/4	99	48
40	21	57	40	Rp 1 1/2	110	55
50	21	69	53	Rp 2	132	67

Kombinationen

i Alle Masse in Millimeter.

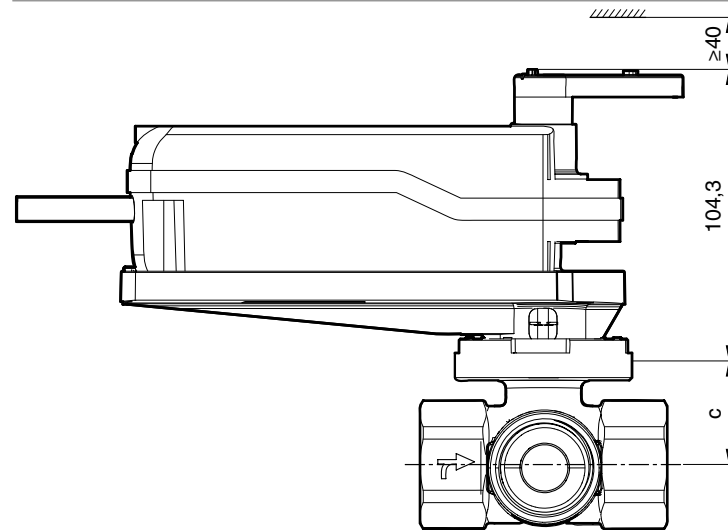
i Abmessung c, siehe Tabelle oben.

AKM 105, 115(S), 115SA²⁾



*) mit Hilfsschaltereinheit 0510480001 oder 0510480002: ≥ 72 mm

AKF 112, 133(S)



²⁾ Baulänge des AKM 115SA beachten (siehe PDS 53.100)

Zubehör

05603320**	DN	b (mm)	c (mm)	G (inch) ISO 228-1	L (mm)	H (mm)
	15	12	38	G ½	54	27
	20	15	43	G ¾	67	34
	25	16	53	G 1	79	41
	32	17	64	G 1¼	98	51
	40	18	70	G 1½	106	57
	50	20	85	G 2	122	69

05602840**	DN	b1 (mm)	b2 (mm)	G1 (inch) ISO 228-1	G2 (inch) ISO 7-1	L (mm)	H1 (mm)	H2 (mm)
	15	10	10	G ½	Rp ½	46	26	30
	20	12	12	G ¾	Rp ¾	52	31	37
	25	14	14	G 1	Rp 1	60	40	46
	32	16	16	G 1¼	Rp 1¼	65	50	54
	40	17	17	G 1½	Rp 1½	76	54	64
	50	20	20	G 2	Rp 2	98	69	81

Alle Masse in Millimeter.

0510420001	0510240011