

VKRA : Vanne à boule de régulation 2 voies avec filetage extérieur, PN 40

Votre atout en matière d'efficacité énergétique

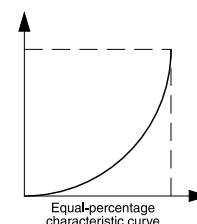
Une régulation précise avec un faible risque de fuite : c'est ça, l'efficacité

Caractéristiques

- Vanne à boule de régulation 2 voies pour la régulation continue de l'eau froide et de l'eau chaude en circuits fermés
- En combinaison avec les servomoteurs AKM 105(S), 115(S), 115SA et AKF 112, 113(S) comme appareil de réglage
- Courbe caractéristique de la vanne à boule : exponentielle ; contour de réglage directement incorporé dans la boule
- Courbe caractéristique réglable avec servomoteur rotatif SUT (SAUTER Universal Technology) sur linéaire ou quadratique
- Tige de vanne avec grande surface de glissement et bague de glissement en PTFE
- Faible couple de rotation grâce à une manchette logée sur joint torique
- Vanne à boule avec filetage extérieur selon ISO 228-1 (G x" B)
- Corps de vanne en fonte de laiton résistant à la dézincification (DZR)
- Tige de vanne en laiton DZR avec bague de glissement en PTFE
- Boule en laiton DZR, surface chromée et polie
- Garniture d'étanchéité de l'axe avec double joint torique en EPDM
- Filtre et raccords à visser disponibles en tant qu'accessoires
- Qualité de l'eau selon VDI 2035



VKRA0**F300



Caractéristiques techniques

Valeurs caractéristiques

Pression nominale	40 bar
Courbe caractéristique de la vanne	Exponentielle
Rapport de réglage de la vanne à boule	500:1
Rapport de réglage avec servomoteur	> 50:1
Taux de fuite	Étanche selon EN 60534-4 L/1, supérieur à classe 5
Angle de rotation	90°

Conditions ambiantes

Température de service ¹⁾	-10...130 °C sans condensation
Pression de service	Liquide : 40 bar (-10...50 °C), 35 bar Gaz : 20 bar

Normes, directives

Données de pression et de température	EN 764, EN 1333
Valeur caractéristique d'écoulement	EN 60534 (page 3)

Aperçu des types

Modèle	Diamètre nominal	Raccordement ISO 228-1	Valeur K_{vs}	Poids
VKRA015F350	DN 15	G 1" B	1 m ³ /h	360 g
VKRA015F340	DN 15	G 1" B	1,6 m ³ /h	360 g
VKRA015F330	DN 15	G 1" B	2,5 m ³ /h	360 g
VKRA015F320	DN 15	G 1" B	4 m ³ /h	360 g
VKRA015F310	DN 15	G 1" B	6,3 m ³ /h	360 g
VKRA020F320	DN 20	G 1¼" B	4 m ³ /h	440 g
VKRA020F310	DN 20	G 1¼" B	6,3 m ³ /h	440 g

¹⁾ Pour des températures de service inférieures à 5 °C ou supérieures à 100 °C, il faut utiliser les accessoires correspondants.



Modèle	Diamètre nominal	Raccordement ISO 228-1	Valeur K_{vs}	Poids
VKRA020F300	DN 20	G 1¼" B	10 m³/h	440 g
VKRA025F320	DN 25	G 1½" B	6,3 m³/h	570 g
VKRA025F310	DN 25	G 1½" B	10 m³/h	570 g
VKRA025F300	DN 25	G 1½" B	16 m³/h	570 g
VKRA032F320	DN 32	G 2" B	10 m³/h	840 g
VKRA032F310	DN 32	G 2" B	16 m³/h	840 g
VKRA032F300	DN 32	G 2" B	25 m³/h	840 g
VKRA040F320	DN 40	G 2¼" B	16 m³/h	1290 g
VKRA040F310	DN 40	G 2¼" B	25 m³/h	1290 g
VKRA040F300	DN 40	G 2¼" B	40 m³/h	1290 g
VKRA050F320	DN 50	G 2¾" B	25 m³/h	1980 g
VKRA050F310	DN 50	G 2¾" B	40 m³/h	1980 g
VKRA050F300	DN 50	G 2¾" B	63 m³/h	1980 g

Accessoires

Modèle	Description
0510240001	Kit de montage pour vannes à boule VK**/BK** comme pièce de rechange et comme accessoire pour servomoteurs rotatifs ASF 112, 113 à partir de l'index B
0510240011	Pièce intermédiaire nécessaire pour des températures de fluide < 5 °C
0510420001	Pièce intermédiaire nécessaire pour des températures de fluide > 100 °C
0361951015	Raccord à visser pour filetages extérieurs avec joint plat, G1 - Rp½
0361951020	Raccord à visser pour filetages extérieurs avec joint plat, G1¼ - Rp¾
0361951025	Raccord à visser pour filetages extérieurs avec joint plat, G1½ - Rp1
0361951032	Raccord à visser pour filetages extérieurs avec joint plat DN 32
0361951040	Raccord à visser pour filetages extérieurs avec joint plat DN 40
0361951050	Raccord à visser pour filetages extérieurs avec joint plat DN 50
0560332015	Filtre en cuivre rouge (bronze), -10...150 °C, taille de maille 0,5 mm, DN 15
0560332020	Collecteur d'impuretés en bronze, -10...150 °C, largeur de maille 0,8 mm, DN 20
0560332025	Filtre en cuivre rouge (bronze), -10...150 °C, taille de maille 0,8 mm, DN 25
0560332032	Collecteur d'impuretés en bronze, -10...150 °C, largeur de maille 0,8 mm, DN 32
0560332040	Collecteur d'impuretés en bronze, -10...150 °C, largeur de maille 0,8 mm, DN 40
0560332050	Collecteur d'impuretés en bronze, -10...150 °C, largeur de maille 0,8 mm, DN 50

Combinaison VKRA et servomoteurs électriques

- i** *Prestation de garantie : les caractéristiques techniques et différences de pression indiquées ne sont applicables que lorsque les pièces sont utilisées en combinaison avec des servomoteurs SAUTER. L'utilisation de servomoteurs d'autres fournisseurs annulera toute prestation de garantie.*
- i** *Définition pour Δp_s : perte de pression max. adm. en cas de panne (rupture de tuyauterie en aval de la vanne à boule) à laquelle le servomoteur ferme la vanne à boule de façon sûre à l'aide d'un ressort de rappel.*
- i** *Définition pour Δp_{max} : perte de pression max. admissible en mode de régulation, à laquelle le servomoteur peut encore ouvrir et fermer la vanne à boule de façon sûre.*

Différences de pression

Servomoteur	AKM105F100 AKM105F120	AKM105F122	AKM115F120	AKM115F122
Couple de rotation	4 Nm	4 Nm	8 Nm	8 Nm
Signal de commande	2/3 pt.	2/3 pt.	2/3 pt.	2/3 pt.
Temps de course	30/120 s	30/120 s	120 s	120 s
Tension de service	230 VCA	24 VCA	230 VCA	24 VCA
Fermant contre la pression	Δp_{max} [bar]	Δp_{max} [bar]	Δp_{max} [bar]	Δp_{max} [bar]
VKRA015F350 VKRA015F340 VKRA015F330 VKRA015F320 VKRA015F310 VKRA020F320 VKRA020F310 VKRA020F300 VKRA025F320 VKRA025F310 VKRA025F300	1,8	1,8	3,5	3,5
VKRA032F320 VKRA032F310 VKRA032F300 VKRA040F320 VKRA040F310 VKRA040F300 VKRA050F320 VKRA050F310 VKRA050F300	1,2	1,2	2,4	2,4
Pas utilisable pour une fermeture avec la pression				

Servomoteur	AKM105SF132	AKM115SF132	AKM115SAF232	AKM115SF152
Couple de rotation	4 Nm	8 Nm	8 Nm	7 Nm
Signal de commande	2/3 pt., 0...10 V	2/3 pt., 0...10 V	0...10 V, BACnet MS/TP	2/3 pt., 0...10 V, 4...20 mA
Temps de course	35/60/120 s	35/60/120 s	35/60/120 s	6 s
Tension de service	24 VCA/CC	24 VCA/CC	24 VCA/CC	24 VCA/CC
Fermant contre la pression	Δp_{\max} [bar]	Δp_{\max} [bar]	Δp_{\max} [bar]	Δp_{\max} [bar]
VKRA015F350 VKRA015F340 VKRA015F330 VKRA015F320 VKRA015F310 VKRA020F320 VKRA020F310 VKRA020F300 VKRA025F320 VKRA025F310 VKRA025F300	1,8	3,5	3,5	3,5
VKRA032F320 VKRA032F310 VKRA032F300 VKRA040F320 VKRA040F310 VKRA040F300 VKRA050F320 VKRA050F310 VKRA050F300	1,2	2,4	2,4	2,4

Pas utilisable pour une fermeture avec la pression

Servomoteur	AKF112F120	AKF112F122	AKF113F122	AKF113SF122				
Couple de rotation	7 Nm	7 Nm	7 Nm	7 Nm				
Signal de commande	2 pt.	2 pt.	3 pt.	0...10 V				
Temps de course	90 s	90 s	90 s	90 s				
Tension de service	230 VCA	24 VCA/CC	24 VCA/CC	24 VCA/CC				
Fermant contre la pression	Δp_{\max} [bar]	Δp_s [bar]	Δp_{\max} [bar]	Δp_s [bar]	Δp_{\max} [bar]	Δp_s [bar]	Δp_{\max} [bar]	Δp_s [bar]
VKRA015F350 VKRA015F340 VKRA015F330 VKRA015F320 VKRA015F310 VKRA020F320 VKRA020F310 VKRA020F300 VKRA025F320 VKRA025F310 VKRA025F300	3,5	5,4	3,5	5,4	3,5	5,4	3,5	5,4
VKRA032F320 VKRA032F310 VKRA032F300 VKRA040F320 VKRA040F310 VKRA040F300 VKRA050F320 VKRA050F310 VKRA050F300	2,4	3,5	2,4	3,5	2,4	3,5	2,4	3,5

Pas utilisable pour une fermeture avec la pression

Description du fonctionnement

La vanne à boule de régulation 2 voies peut être commandée avec un servomoteur électrique pour atteindre la position intermédiaire souhaitée. Le procédé de fermeture contre la pression de service est possible avec les servomoteurs AKM 105, 115(S) et 115SA ainsi qu'avec les servomoteurs de vanne avec rappel par ressort AKF 112 et 113(S). Le procédé de fermeture avec la pression de service n'est pas autorisé.

Fermeture contre la pression



Les vannes à boule de régulation se distinguent par une fiabilité et une précision élevées et contribuent de manière décisive à une régulation respectueuse de l'environnement. Elles satisfont à des exigences élevées telles que la fonction de fermeture rapide, la maîtrise de pressions différentielles, la régulation de la température de fluide, la réalisation de la fonction de fermeture, et tout cela de manière silencieuse.

Le couplage de la tige de la vanne à boule à l'entraînement d'axe du servomoteur s'effectue automatiquement. La boule en laiton régule un débit exponentiel dans la voie de régulation. L'étanchéité de la boule est assurée par les manchettes en PTFE insérées dans le corps. Un joint torique en EPDM est inséré derrière ces deux manchettes. Ces joints toriques permettent à la boule et aux deux manchettes de légèrement se déplacer sur l'axe, ce qui augmente l'étanchéité et réduit les couples de rotation.

L'étanchéité de la tige de la vanne est assurée par 2 joints toriques. Ils ne peuvent pas être remplacés.

Utilisation conforme

L'utilisation de ce produit est exclusivement autorisée dans les installations CVC des bâtiments à des fins de commande et de régulation. Toute autre application nécessite l'accord préalable du fabricant.

Il convient de respecter le paragraphe « Description du fonctionnement » ainsi que toutes les prescriptions relatives au produit figurant dans cette fiche technique.

Les modifications ou transformations du produit ne sont pas autorisées.

Utilisation non conforme

La vanne à boule de régulation VKRA n'est pas homologuée pour l'eau potable.

Le produit n'est pas conçu pour une utilisation dans des atmosphères explosibles.

Remarque conformément à la California Proposition 65



Le produit contient du plomb. Pour la mise sur le marché en Amérique du Nord, les avertissements correspondants doivent être apposés sur le produit ou sur l'emballage.

Remarques concernant l'étude de projet et le montage

Les vannes à boule sont à combiner à des servomoteurs rotatifs avec ou sans rappel par ressort. Le servomoteur se place directement sur la vanne à boule et se fixe avec un connecteur à baïonnette. La connexion de l'axe moteur avec la tige de la vanne s'effectue automatiquement. À cette fin, l'axe de la vanne à boule doit se trouver dans une position intermédiaire. Lors de la première mise en service de l'installation, le servomoteur SUT se met en position ouverte et les deux appareils se connectent automatiquement. L'angle de rotation de la vanne à boule est également détecté par le servomoteur. Aucun autre réglage n'est requis. Les servomoteurs SUT permettent de permuter la courbe caractéristique sur linéaire ou quadratique selon les souhaits. Pour éviter un blocage de la vanne à boule dans les positions de fin de course, le servomoteur SUT effectuera une rotation d'env. 30° si le signal de positionnement n'a pas été modifié pendant 3 jours dans les positions de fin de course.

Afin d'assurer la rétention des impuretés dans l'eau (boulettes de soudure, particules de rouille, etc.) et d'éviter que la manchette en PTFE ne soit endommagée, il est nécessaire de monter des filtres, p. ex. par étage ou par colonne. Pour les filtres, voir les accessoires (tenir compte de l'utilisation et de la plage de température en fonction du type). La directive VDI 2035 définit les exigences relatives à la qualité de l'eau.

Toutes les vannes à boule ne doivent être utilisées qu'en circuits fermés. Dans les circuits ouverts, un taux d'oxygène trop élevé peut détruire les vannes à boule. Afin d'éviter cela, il faut utiliser un agent de conditionnement pour lier l'oxygène et déterminer sa compatibilité en termes de corrosion auprès du fabricant de la solution. La liste des matériaux indiquée plus bas peut être utilisée à cette fin.

La robinetterie est généralement isolée dans les installations. Il faut cependant veiller à ce que la bride pour le logement du servomoteur ne soit pas isolée.

Afin qu'aucun bruit d'écoulement ne soit perceptible dans les pièces silencieuses, la différence de pression au niveau de la vanne à boule ne doit pas dépasser 50 % des valeurs indiquées.

La manivelle est fixée au servomoteur. Pour actionner cette manivelle, il faut pousser le bouton de réglage manuel du servomoteur vers le bas. Le servomoteur reste inerte jusqu'à ce que ce bouton soit remis en position haute. Un carré est également présent au niveau de la manivelle, il est adapté au carré de la tige de la vanne à boule.

Caractéristiques techniques complémentaires

Données de pression et de température	EN 764, EN 1333
Valeurs caractéristiques d'écoulement	EN 60534 (page 3)
Manuel technique « Appareils de réglage »	7000477001
Valeurs caractéristiques, instructions d'installation, régulation, généralités	Normes EN, DIN et AD, règles TRD et prescriptions OLAA en vigueur
Conformité CE : DESP 2014/68/UE	Groupe de fluide II, pas de marquage CE selon DESP, art. 4.3
Conformité UKCA : Pressure Equipment (Safety) Regulations 2016	Groupe de fluide II, pas de marquage UKCA selon PE(S)R, art. 8(3)

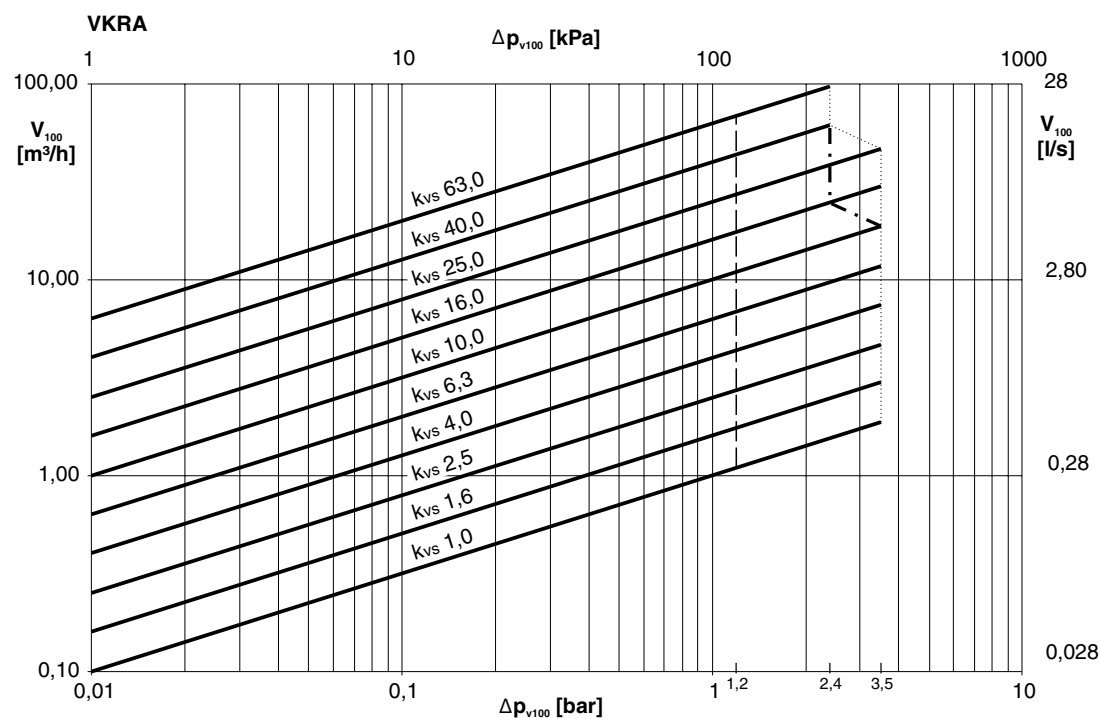
Utilisation avec de l'eau

En cas d'utilisation d'eau mélangée avec du glycol ou un inhibiteur, il faut, pour des raisons de sécurité, s'assurer de la compatibilité des matériaux et des garnitures d'étanchéité présents dans la vanne à boule auprès du fabricant. La liste des matériaux indiquée dans la Déclaration matériaux et environnement MD 56.092 peut être utilisée à cette fin. Nous recommandons, en cas d'utilisation de glycol, de choisir une concentration comprise entre 20 % et 50 %.

Position de montage

L'appareil de réglage peut être monté dans une position quelconque. Toutefois, la position de montage suspendue n'est pas recommandée. Veillez à ce que des substances telles que condensat ou gouttes d'eau, etc. ne pénètrent pas dans le servomoteur.

Diagramme de débit



— — — — —
 $\Delta p_v = 1,2$ bar

de Luft, Niederdruckdampf
 fr Air, vapeur basse pression
 en Air, low pressure steam
 it Aria, vapore a bassa pressione
 es Aire, vapor baja presión
 sv Luft, Lågtrycksånga
 nl Lucht, lage druk stoom

.....
 $\Delta p_v = 3,5$ bar

de Wasser, Wasser-Glycol
 fr Eau, eau-glycol
 en Water, water-glycol
 it Acqua, acqua-glicole
 es Agua, agua-glicol
 sv Vatten, Vatten-Glykol
 nl Water, water-glycol

- - - - -
 $\Delta p_v = 2,4$ bar

VKRA / BKRA 032F300 $k_{vs}25$
 VKRA / BKRA 032F310 $k_{vs}16$
 VKRA / BKRA 040F310 $k_{vs}25$

Informations complémentaires concernant le modèle

Corps de la vanne à boule en laiton pressé résistant à la dézincification (EN 12165) avec filetage extérieur selon ISO 228-1. Joint de la tige à double joint torique en éthylène-propylène.

Numéros de matériau selon DIN

Composant	N° de matériau DIN	Désignation DIN
Corps de la vanne à boule	CW602N	CuZn36Pb2As
Tubulure de connexion	CW602N	CuZn36Pb2As
Boule, polie, chromée	CW602N	CuZn36Pb2As
Axe	CW602N	CuZn36Pb2As
Joint torique	EPDM	
Manchette	PTFE	

Définition des différences de pression

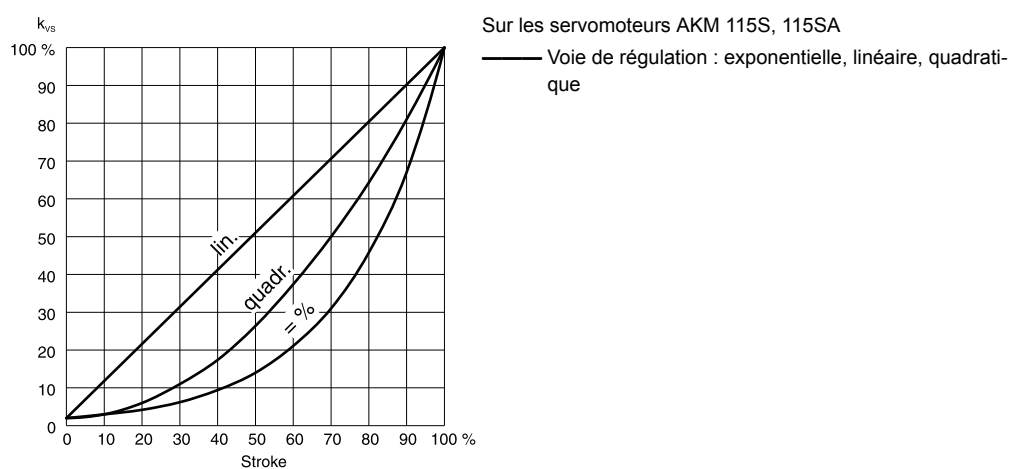
Δp_v : Pression différentielle maximale admissible sur la vanne pour chaque position de la course, limitée par le niveau sonore et l'érosion. Cette valeur caractéristique caractérise la vanne comme élément conducteur spécifiquement dans son comportement hydraulique. Le contrôle de la cavitation, de l'érosion et du bruit en résultant permet d'améliorer aussi bien la durée de vie que l'état de fonctionnement.

Δp_{max} : Pression différentielle maximale admissible sur la vanne, pour laquelle le servomoteur peut encore ouvrir et fermer la vanne de façon sûre. Sont prises en compte : la pression statique et les influences des flux. Cette valeur garantit un mouvement de la course et une étanchéité sans problème. La valeur Δp_v de la vanne n'est jamais dépassée.

Δp_s : Pression différentielle maximale admissible sur la vanne en cas de défaut (p. ex. absence de tension, pression et température excessives, rupture de tuyauterie) pour laquelle le servomoteur peut fermer la vanne de manière étanche et, le cas échéant, maintenir toute la pression de service contre la pression atmosphérique. Étant donné qu'il s'agit ici d'une fonction de sécurité avec un mouvement rapide de la course, Δp_s peut être supérieure à Δp_{max} ou Δp_v . Les interférences des flux survenant ici passeront rapidement. Ils sont d'une importance mineure pour ce mode de fonctionnement. Pour les vannes 3 voies, les valeurs ne s'appliquent qu'à la voie de régulation.

Δp_{stat} : Pression de la conduite derrière la vanne. Elle correspond essentiellement à la pression de repos lorsque la pompe est désactivée, générée p. ex. par le niveau du fluide de l'installation, l'accroissement de pression par le réservoir de pression ou la pression de la vapeur. Pour les vannes qui ferment avec la pression, il faut utiliser pour cela l'addition de la pression statique et de la pression de la pompe.

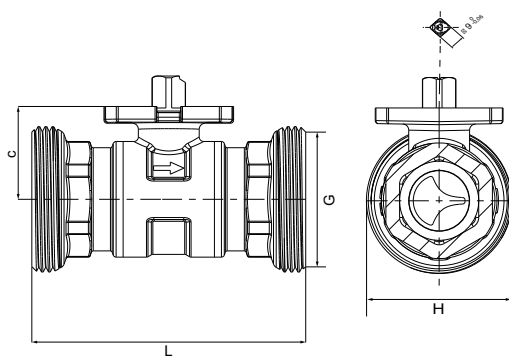
Courbe caractéristique de la voie de régulation pour les servomoteurs avec positionneur



Élimination

Lors de l'élimination, il faut respecter le cadre juridique local actuellement en vigueur. Vous trouverez des informations complémentaires concernant les matériaux dans la « Déclaration matériaux et environnement » relative à ce produit.

Plan d'encombrement



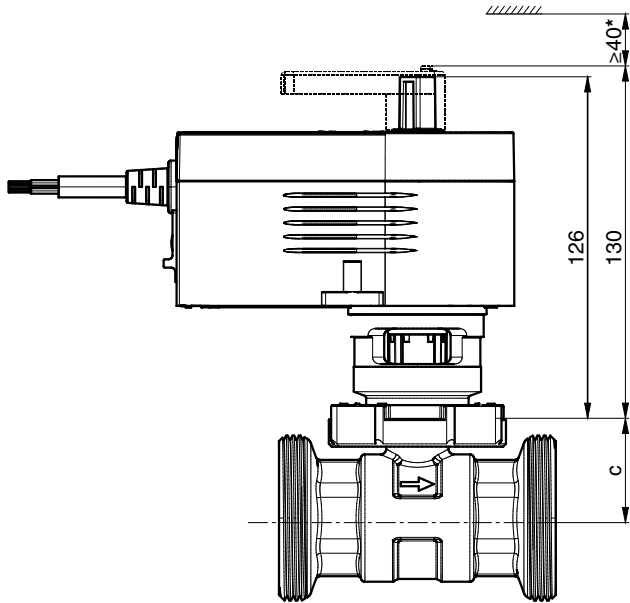
DN	c (mm)	G (pouce)	L (mm)	H (mm)
15	27,6	G 1" B	87	33,25
20	27,6	G 1¼" B	89,4	41,9
25	30,5	G 1½" B	90	47,8
32	34,3	G 2" B	100	59,6
40	39,8	G 2¼" B	116,2	65,6
50	52,8	G 2¾" B	124,8	81,4

Combinaisons

i Toutes les mesures sont exprimées en millimètres.

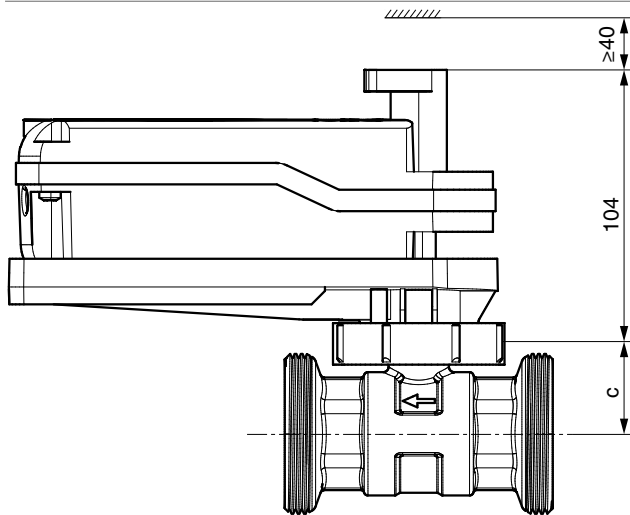
i Dimension c, voir tableau ci-dessus.

AKM 105, 115(S), 115SA²⁾



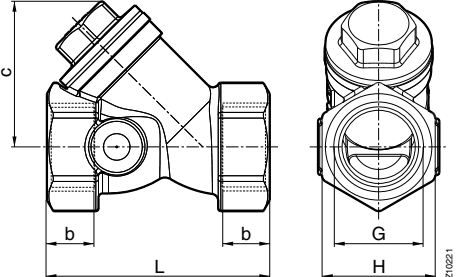
*) avec contact auxiliaire inverseur 0510480001 ou 0510480002 : ≥ 72 mm

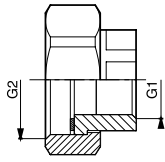
AKF 112, 113(S)



²⁾ Tenir compte de la longueur de l'AKM 115SA (voir PDS 53.100)

Accessoires

05603320**	DN	b (mm)	c (mm)	G (pouce) ISO 228-1	L (mm)	H (mm)
	15	12	38	G ½	54	27
	20	15	43	G ¾	67	34
	25	16	53	G 1	79	41
	32	17	64	G 1¼	98	51
	40	18	70	G 1½	106	57
	50	20	85	G 2	122	69

03619510**	DN	G1 (pouce) (ISO 228-1)	G2 (pouce) (ISO 228-1)
	15	Rp ½	G 1
	20	Rp ¾	G 1¼
	25	Rp 1	G 1½
	32	Rp 1¼	G 2
	40	Rp 1½	G 2¼
	50	Rp 2	G 2¾

Toutes les mesures sont exprimées en millimètres.

0510420001	0510240011
