

BUG : Vanne 3 voies à brides, PN 25/16 (él.)

Votre atout en matière d'efficacité énergétique

Régulation précise d'une grande fiabilité : c'est ça, l'efficacité

Caractéristiques

- Régulation continue de l'eau froide et de l'eau chaude en circuits fermés
- En combinaison avec les servomoteurs de vanne AVM 322(S), AVM 234S, AVN 224S et AVF 234S comme appareil de réglage
- Qualité de l'eau selon VDI 2035
- Vanne avec raccord à brides selon EN 1092-2, joint d'étanchéité forme B
- Pression nominale 25 bar (BUG065F316 : 16 bar)
- Ne convient pas à l'eau potable
- Conformité à la norme pour les appareils de réglage selon DIN EN 14597 (BUG065F316 n'a pas d'homologation TÜV)
- Vanne de régulation sans graisse silicone, vernie en noir
- Courbe caractéristique exponentielle, réglable sur courbe linéaire ou quadratique avec servomoteurs de vanne SUT
- Voie de régulation fermée lorsque la tige de la vanne est sortie
- Utilisation comme vanne mélangeuse ou vanne de distribution
- Corps de vanne en fonte sphéroïdale
- Siège et tige de vanne en acier inox
- Soupapes de vanne de diamètre nominal DN 15 à 50 en acier inox, avec bague d'étanchéité en PTFE renforcé de fibres de verre
- Soupapes de vanne de diamètre nominal DN 65 à 150 en acier inox, joint métallique
- Presse-étoupe sans entretien, en laiton, avec rondelle en PTFE sous pression ressort

Caractéristiques techniques

Valeurs caractéristiques

| | | |
|--------------------------------------|---|-------------------------------------|
| | Pression nominale | PN 16/25 |
| | Raccordement | Bride selon EN 1092-2, forme B |
| | Rapport de réglage | > 50:1 |
| | Courbe caractéristique de la voie de régulation de la vanne | Exponentielle |
| | Courbe caractéristique de la voie de mélange de la vanne | Linéaire |
| Taux de fuite pour Δp_s max. | Taux de fuite (voie de régulation) | $\leq 0,05$ % de la valeur K_{VS} |
| | Taux de fuite (voie de mélange) | $\leq 1,0$ % de la valeur K_{VS} |

Conditions ambiantes

| | | |
|--|--------------------------------------|----------------------|
| | Température de service ¹⁾ | -10...200 °C |
| | Pression de service ²⁾ | PN 16 : |
| | | 16 bar à 30...120 °C |
| | | 14 bar à 200 °C |
| | | PN 25 : |
| | 25 bar à 30...120 °C | |
| | 21,7 bar à 200 °C | |

Normes, directives

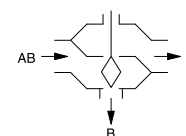
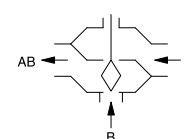
| | | |
|--|---------------------------------------|-----------------|
| | Données de pression et de température | EN 764, EN 1333 |
| | Valeur caractéristique d'écoulement | EN 60534 |

¹⁾ Applications à eau froide de température de -20...30 °C, variantes BUG***F3**S avec presse-étoupe à base de silicone (p. ex. : BUG015F304S). Les vannes BUG***F3**S ne sont pas conformes à la norme DIN EN 14597 (appareils de réglage). Les BUG***F3**S ne sont disponibles que jusqu'à DN 125. Les BUG***F3**S n'ont pas d'homologation TÜV et ne doivent pas être combinées avec les servomoteurs AVN224. Températures inférieures à 0 °C : utiliser un chauffage de presse-étoupe ; températures supérieures à 130 °C ou 180 °C : utiliser une pièce intermédiaire (accessoire). Jusqu'à -10 °C selon aide-mémoire AD W 10, eaux avec produits antigels et saumures.

²⁾ Pressions de service, voir diagramme « Affectation de la pression/température ».



BUG032F304



Application ValveDim



| | |
|----------------------------|--|
| Homologation ³⁾ | TÜV ID : 18388 |
| DESP 2014/68/EU (CE) | Groupe de fluide II, liquide ou pression de vapeur |
| PESR-2016 (UKCA) | Groupe de fluide II, liquide ou pression de vapeur |

Aperçu des types

| Modèle | Diamètre nominal | Valeur K _{vs} | Course de la vanne | Raccordement | Poids | Homologation |
|------------|------------------|------------------------|--------------------|--------------|----------|-----------------|
| BUG015F334 | DN 15 | 1 m³/h | 20 mm | PN 25/16 | 3,1 kg | CE, TÜV |
| BUG015F324 | DN 15 | 1,6 m³/h | 20 mm | PN 25/16 | 3,1 kg | CE, TÜV |
| BUG015F314 | DN 15 | 2,5 m³/h | 20 mm | PN 25/16 | 3,1 kg | CE, TÜV |
| BUG015F304 | DN 15 | 4 m³/h | 20 mm | PN 25/16 | 3,1 kg | CE, TÜV |
| BUG020F304 | DN 20 | 6,3 m³/h | 20 mm | PN 25/16 | 4 kg | CE, TÜV |
| BUG025F304 | DN 25 | 10 m³/h | 20 mm | PN 25/16 | 4,7 kg | CE, TÜV |
| BUG032F304 | DN 32 | 16 m³/h | 20 mm | PN 25/16 | 7,2 kg | CE, TÜV |
| BUG040F304 | DN 40 | 25 m³/h | 20 mm | PN 25/16 | 9,2 kg | CE, TÜV |
| BUG050F304 | DN 50 | 40 m³/h | 20 mm | PN 25/16 | 11,9 kg | CE, TÜV UKCA |
| BUG065F316 | DN 65 | 63 m³/h | 40 mm | PN 16 | 26,8 kg | CE, UKCA |
| BUG065F304 | DN 65 | 63 m³/h | 40 mm | PN 25 | 27,1 kg | CE, TÜV UKCA |
| BUG080F304 | DN 80 | 100 m³/h | 40 mm | PN 25/16 | 36,3 kg | CE, TÜV UKCA |
| BUG100F304 | DN 100 | 160 m³/h | 40 mm | PN 25 | 53 kg | CE, TÜV UKCA |
| BUG125F304 | DN 125 | 250 m³/h | 40 mm | PN 25 | 79,1 kg | CE, TÜV UKCA |
| BUG150F304 | DN 150 | 340 m³/h | 40 mm | PN 25 | 108,7 kg | CE, TÜV |

☛ *BUG avec DN 150 : aucune application au Royaume-Uni de Grande-Bretagne et d'Irlande du Nord (UK)*

Marchés pour les combinaisons vanne-actionneur

| | AVM322F120 AVM322F122 | AVM322SF132 AVM234SF132 | AVF234SF132 AVF234SF232 | AVN224SF132 | AVN224SF232 |
|------------|--------------------------|----------------------------|----------------------------|-------------|-------------|
| BUG015F334 | | | | | |
| BUG015F324 | | | | | |
| BUG015F314 | | | | | |
| BUG015F304 | | | | | |
| BUG020F304 | | | | | |
| BUG025F304 | | | | | |
| BUG032F304 | 1, 3 | 1, 3 | 1, 3 | 2, 3, 4 | 2, 3 |
| BUG040F304 | | | | | |
| BUG050F304 | | | | | |
| BUG065F304 | | | | | |
| BUG080F304 | | | | | |
| BUG100F304 | | | | | |
| BUG125F304 | | | | | |
| BUG065F316 | 1, 3 | 1, 3 | 1, 3 | 2, 3 | 2, 3 |
| BUG150F304 | 2, 3 | 2, 3 | 2, 3 | 2, 3, 4 | 2, 3 |

Légende :
 1 Prévu pour le Royaume-Uni de Grande-Bretagne et d'Irlande du Nord (UK)
 2 Combinaison non autorisée au Royaume-Uni de Grande-Bretagne et d'Irlande du Nord

³⁾ La BUG065F316 n'a pas d'homologation TÜV. La vanne ne porte pas le numéro d'identification de l'organisme de contrôle et relève de la catégorie I de la Directive équipements sous pression. La vanne peut être utilisée avec le servomoteur AVN224SF***, mais pas en tant qu'organe de sécurité.
 Températures inférieures à 0 °C : utiliser un chauffage de presse-étoupe ; températures supérieures à 130 °C ou 180 °C : utiliser une pièce intermédiaire (accessoire). Jusqu'à -10 °C selon aide-mémoire AD W 10, eaux avec produits antigels et saumures. Pour une utilisation selon DIN EN 14597.
 En cas de combinaison de la BUG065F316 avec le servomoteur AVN224S, la température de fluide admissible est > 0 °C.

- 3 Prévu pour l'Union européenne (UE) pour les fonctions de régulation
- 4 Homologation dans l'UE pour les fonctions de sécurité. Cat. IV de la DESP. Certificat TÜV

Accessoires

| Modèle | Description |
|------------|--|
| 0372336180 | Pièce intermédiaire (nécessaire pour fluide à 130...180 °C) |
| 0372336240 | Pièce intermédiaire (nécessaire pour fluide à 180...200 °C) |
| 0378284100 | Chauffage de presse-étoupe 230 VCA, 15 W pour fluide en dessous de 0 °C |
| 0378284102 | Chauffage de presse-étoupe 24 VCA, 15 W pour fluide en dessous de 0 °C |
| 0378384001 | Étrier antirotation DN 65...150 |
| 0560260001 | Presse-étoupe pour VUG/BUG pour une utilisation avec de l'eau froide avec une graisse silicone |

Combinaison BUG et servomoteurs électriques

- i** *Prestation de garantie : les caractéristiques techniques et différences de pression indiquées ne sont applicables que lorsque les pièces sont utilisées en combinaison avec des servomoteurs SAUTER. L'utilisation de servomoteurs d'autres fournisseurs annulera toute prestation de garantie.*
- i** *Définition pour Δp_s : perte de pression max. admissible en cas de panne (rupture de tuyauterie en aval de la vanne), à laquelle le servomoteur ferme la vanne de façon sûre à l'aide d'un ressort de rappel.*
- i** *Définition pour Δp_{max} : perte de pression max. admissible en mode de régulation, à laquelle le servomoteur peut encore ouvrir et fermer la vanne de façon sûre.*

Différences de pression

| Servomoteur | AVM322F120 AVM322F122 | AVM322SF132 | AVM234SF132 | AVF234SF132 AVF234SF232 | AVN224SF132 AVN224SF232 | | |
|--|--------------------------|---------------------------------|---------------------------------|---------------------------------|---------------------------------|------------------------|--------------------|
| Poussée | 1000 N | 1000 N | 2500 N | 2000 N | 1100 N | | |
| Signal de commande | 2/3 pt. | 2/3 pt., 0...10 V, 4...20 mA | 2/3 pt., 0...10 V, 4...20 mA | 2/3 pt., 0...10 V, 4...20 mA | 2/3 pt., 0...10 V, 4...20 mA | | |
| Temps de course DN 15...50 | 120/240 s | 80/120 s | 40/80/120 s | 40/80/120 s | 40/80/120 s | | |
| Temps de course DN 65...150 | – | – | 80/160/240 s | 80/160/240 s | 80/160/240 s | | |
| Comme vanne mélangeuse | Δp_{max} [bar] | Δp_{max} [bar] | Δp_{max} [bar] | Δp_{max} [bar] | Δp_s [bar] | Δp_{max} [bar] | Δp_s [bar] |
| BUG015F334 BUG015F324 BUG015F314 BUG015F304 BUG020F304 | 16,0 | 16,0 | 16,0 | 16,0 | 25,0 | 16,0 | 25,0 |
| BUG025F304 | 15,2 | 15,2 | 16,0 | 16,0 | 25,0 | 16,0 | 17,0 |
| BUG032F304 | 9,4 | 9,4 | 16,0 | 16,0 | 21,0 | 10,5 | 10,5 |
| BUG040F304 | 6,1 | 6,1 | 16,0 | 13,5 | 13,5 | 6,5 | 6,5 |
| BUG050F304 | 4,0 | 4,0 | 11,0 | 8,5 | 8,5 | 4,0 | 4,0 |
| BUG065F316 | – | – | 7,1 | 5,6 | 5,6 | – | – |
| BUG065F304 | – | – | 7,1 | 5,6 | 5,6 | 3,0 | 3,0 |
| BUG080F304 | – | – | 4,7 | 3,4 | 3,4 | 2,0 | 2,0 |
| BUG100F304 | – | – | 3,0 | 2,2 | 2,2 | 1,1 | 1,1 |
| BUG125F304 | – | – | 2,0 | 1,6 | 1,6 | 0,8 | 0,8 |
| BUG150F304 | – | – | 1,5 | 1,2 | 1,2 | 0,6 | 0,6 |
| Comme vanne de distribution | Δp_{max} [bar] | Δp_{max} [bar] | Δp_{max} [bar] | Δp_{max} [bar] | Δp_s [bar] | Δp_{max} [bar] | Δp_s [bar] |
| BUG015F334 BUG015F324 BUG015F314 BUG015F304 BUG020F304 BUG025F304 BUG032F304 | 6,0 | 6,0 | 6,0 | 6,0 | 25,0 | 6,0 | 25,0 |
| BUG040F304 | 5,5 | 5,5 | 4,0 | 6,0 | 25,0 | 6,0 | 25,0 |

| Servomoteur | AVM322F120 | AVM322SF132 | AVM234SF132 | AVF234SF132 | 25,0 | AVN224SF132 | 25,0 |
|-------------|------------|-------------|-------------|-------------|------|-------------|------|
| | AVM322F122 | | | AVF234SF232 | | AVN224SF232 | |
| BUG050F304 | 3,5 | 3,5 | 6,0 | 6,0 | 25,0 | 4,0 | 25,0 |
| BUG065F316 | – | – | 4,5 | 4,5 | 25,0 | – | – |
| BUG065F304 | – | – | 4,5 | 4,5 | 25,0 | 2,6 | 25,0 |
| BUG080F304 | – | – | 3,5 | 3,4 | 25,0 | 1,7 | 25,0 |
| BUG100F304 | – | – | 3,0 | 2,2 | 25,0 | 1,1 | 25,0 |
| BUG125F304 | – | – | 2,0 | 1,6 | 25,0 | 0,8 | 25,0 |
| BUG150F304 | – | – | 1,0 | 1,0 | 25,0 | 0,6 | 25,0 |

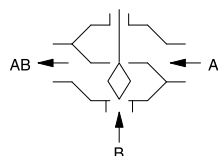
☛ Températures supérieures à 130 °C : accessoires nécessaires

☛ Combinaison avec AVN 224S : avec fonction de sécurité selon DIN EN 14597

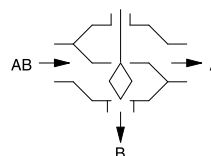
Description du fonctionnement

La vanne peut être pilotée dans la position intermédiaire souhaitée avec un servomoteur électrique. Lorsque la tige de la vanne sort, la voie de régulation de la vanne se ferme. Ces vannes peuvent être utilisées comme vannes mélangeuses ou comme vannes de distribution. Il faut veiller au sens du débit au niveau de la vanne ou, en cas « d'utilisation comme vanne de distribution », coller une étiquette sur la vanne (l'étiquette se trouve dans les instructions de montage). Les valeurs caractéristiques d'écoulement correspondent à la norme EN 60534.

Utilisation comme vanne mélangeuse



Utilisation comme vanne de distribution



Les vannes de régulation se distinguent par une fiabilité et une précision élevées et contribuent de manière décisive à une régulation efficace. Elles satisfont à des exigences élevées telles que la fonction de sécurité, la maîtrise de pressions différentielles élevées, la régulation de la température de fluide, la réalisation de la fonction de fermeture, et tout cela de manière silencieuse.

La tige de la vanne se raccorde automatiquement et fermement à la tige du servomoteur. La soupape de vanne professionnelle SAUTER en acier inox régule un débit exponentiel. Afin de compenser la courbe caractéristique complémentaire du consommateur et de garantir une quantité égale du fluide indépendamment de la position de la vanne, la voie de mélange agit avec une courbe caractéristique linéaire. L'étanchéité de cette vanne est assurée par la bague en acier inox pressée dans le boîtier et par la soupape de vanne correspondante.

Le presse-étoupe est exempt de maintenance. Il se compose de 6 bagues en PTFE en forme de cône et d'un ressort. Le ressort assure la tension permanente des garnitures d'étanchéité, ce qui garantit l'étanchéité par rapport à la tige de la vanne. De plus, une réserve de graisse garantit une lubrification durable de la tige de la vanne. Par ailleurs, la réserve de graisse empêche que des particules présentes dans le fluide n'entrent en contact avec le joint en PTFE.

Utilisation conforme

L'utilisation de ce produit est exclusivement autorisée dans les installations CVC des bâtiments à des fins de commande et de régulation. Toute autre application nécessite l'accord préalable du fabricant.

Il convient de respecter le paragraphe « Description du fonctionnement » ainsi que toutes les prescriptions relatives au produit figurant dans cette fiche technique.

Les modifications ou transformations du produit ne sont pas autorisées.

Utilisation non conforme

La vanne à brides ne convient pas à une utilisation dans les installations d'eau potable et dans les zones ATEX.



Remarque conformément à la California Proposition 65

Le produit contient du plomb. Pour la mise sur le marché en Amérique du Nord, les avertissements correspondants doivent être apposés sur le produit ou sur l'emballage.

Remarques concernant l'étude de projet

Les vannes sont à combiner aux servomoteurs sans rappel par ressort AVM 322(S) ou AVM 234S ou aux servomoteurs avec rappel par ressort AVF 234S ou AVN 224S. Les servomoteurs AVM 322(S), AVM 234S et AVF 234S sortent lors de la première mise en service de l'installation et le dispositif de fermeture ferme automatiquement le raccordement à la vanne dès qu'il a atteint le siège inférieur de la vanne. La course de la vanne est également détectée par le servomoteur. Aucun autre réglage n'est requis. La force sur le siège est ainsi toujours la même, ce qui garantit le minimum de fuites possible. Les servomoteurs SUT permettent de permuter la courbe caractéristique sur linéaire ou quadratique selon les souhaits.

En cas d'utilisation des servomoteurs AVN 224S, il faut initialiser manuellement le servomoteur. Vous trouverez une description plus précise à ce sujet dans la PDS 51.379 « Initialisation et rétrosignal ».

Informations complémentaires

| | N° de documents |
|--|-----------------|
| Instructions de montage VUG/BUG DN 15...50 | 0505947133 |
| Instructions de montage VUG/BUG DN 65...150 | 0505973033 |
| Instructions de montage AVM 321/322 | P100011900 |
| Instructions de montage AVM 234S | 0505919033 |
| Instructions de montage AVF 234S | 0505920033 |
| Instructions de montage AVN 224S | 0505927033 |
| Réglette SAUTER pour le dimensionnement des vannes | P100013496 |
| Manuel technique « Appareils de réglage » | 7000477001 |
| Déclaration matériaux et environnement | MD 56121 |

Conformité CE/UKCA

| | UE | | UK | |
|--|-----------------|---------|-----------------------------------|-------|
| | DESP 2014/68/UE | Signe | PESR-2016 (UKCA) | Signe |
| BUG015F334 BUG015F324 BUG015F314 BUG015F304 BUG020F304 BUG025F304 BUG032F304 BUG040F304 | Art. 4.3 | CE-0035 | Art. 8.3 | - |
| BUG050F304 BUG065F304 BUG080F304 BUG100F304 BUG125F304 | Catégorie I | CE-0035 | Catégorie I | UKCA |
| BUG065F316 | Catégorie I | CE | Catégorie I | UKCA |
| BUG150F304 | Catégorie II | CE-0035 | Aucune application au Royaume-Uni | - |

⚡ Pour BUG avec et sans AVN224SF132 : utilisation dans des applications de sécurité non autorisée au Royaume-Uni de Grande-Bretagne et d'Irlande du Nord (UK).

⚡ Pour BUG***F**4 avec AVN224SF132 : catégorie IV de la DESP.

Montage

Le servomoteur est à placer directement sur la vanne et à fixer avec des vis. La connexion du servomoteur à la tige de la vanne se fait automatiquement.

ATTENTION !



Endommagement de la surface d'étanchéité.

► Lors du montage du servomoteur sur la vanne, il faut s'assurer que la soupape ne tourne pas sur le siège de vanne.

Remarque



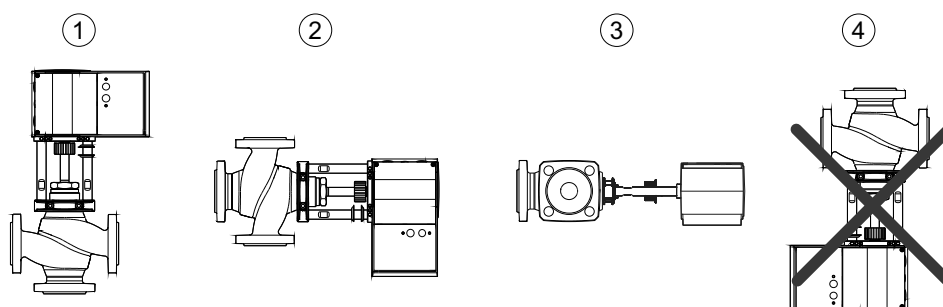
L'accès aux pièces mobiles ou aux surfaces chaudes/froides des vannes doit être empêché par un montage sûr.

L'installation doit être conforme à la norme DIN EN 14336 (installations de chauffage dans les bâtiments) afin d'optimiser la sécurité de fonctionnement des vannes. La norme DIN EN 14336 stipule entre autres que l'installation doit être rincée avant la mise en service.

Position de montage

L'appareil de réglage peut être monté dans n'importe quelle position, mais pas en position suspendue (4).

Dans les positions de montage horizontales (2) et (3), le poids maximal admissible sur la vanne est de 25 kg. En cas de dépassement de ce poids, l'appareil de réglage doit être posé sur un support fourni par le client.



Pour une température de fluide supérieure à 130 °C ou à 180 °C : les positions de montage horizontales (2) et (3) sont recommandées. La pièce intermédiaire correspondant à la température doit être utilisée. La vanne et les tuyauteries doivent être isolées afin de protéger le servomoteur de la vanne contre la surchauffe. L'isolation de la vanne doit s'arrêter à la bride de raccordement du servomoteur.

Utilisation avec de l'eau

Afin d'assurer la rétention des impuretés dans l'eau (boulettes de soudure, particules de rouille, etc.) et d'éviter que le joint de soupape ne soit endommagé, nous recommandons le montage de filtres, p. ex. par étage ou par colonne. La directive VDI 2035 définit les exigences relatives à la qualité de l'eau.

En cas d'utilisation d'un additif dans l'eau, la compatibilité des matériaux de la vanne doit être vérifiée avec le fabricant du fluide. La liste des matériaux indiquée ci-dessous peut être utilisée à cette fin. Nous recommandons de choisir une concentration comprise entre 20 % et 55 % en cas d'utilisation de glycol.

Autorisation pour DIN EN 14597

À l'exception de la BUG065F316, les vannes peuvent être utilisées en combinaison avec le servomoteur avec fonction de secours AVN 224S selon DIN EN 14597.

Système hydraulique et bruits dans les installations

Les vannes peuvent être utilisées dans un environnement silencieux. Afin d'éviter que les vannes ne fassent du bruit, veiller à ce que les différences de pression Δp_{\max} , tel qu'indiqué ci-dessous, ne soient pas dépassées. Ces valeurs sont indiquées comme valeurs recommandées sur l'abaque des pertes de charge.

La différence de pression Δp_v est la plus haute pression admissible au niveau de la vanne, indépendamment de la position de la course, afin de limiter le risque de cavitation et d'érosion. Ces valeurs sont indépendantes de la force du servomoteur. La cavitation accélère l'usure de la soupape de vanne et du siège dans la vanne et génère du bruit. Afin d'éviter une cavitation, la pression différentielle au niveau de la vanne ne doit pas dépasser la valeur Δp_{crit} :

$$\Delta p_{\text{crit}} = (p_1 - p_v) \times 0,5$$

p_1 = pression primaire avant la vanne (bar)

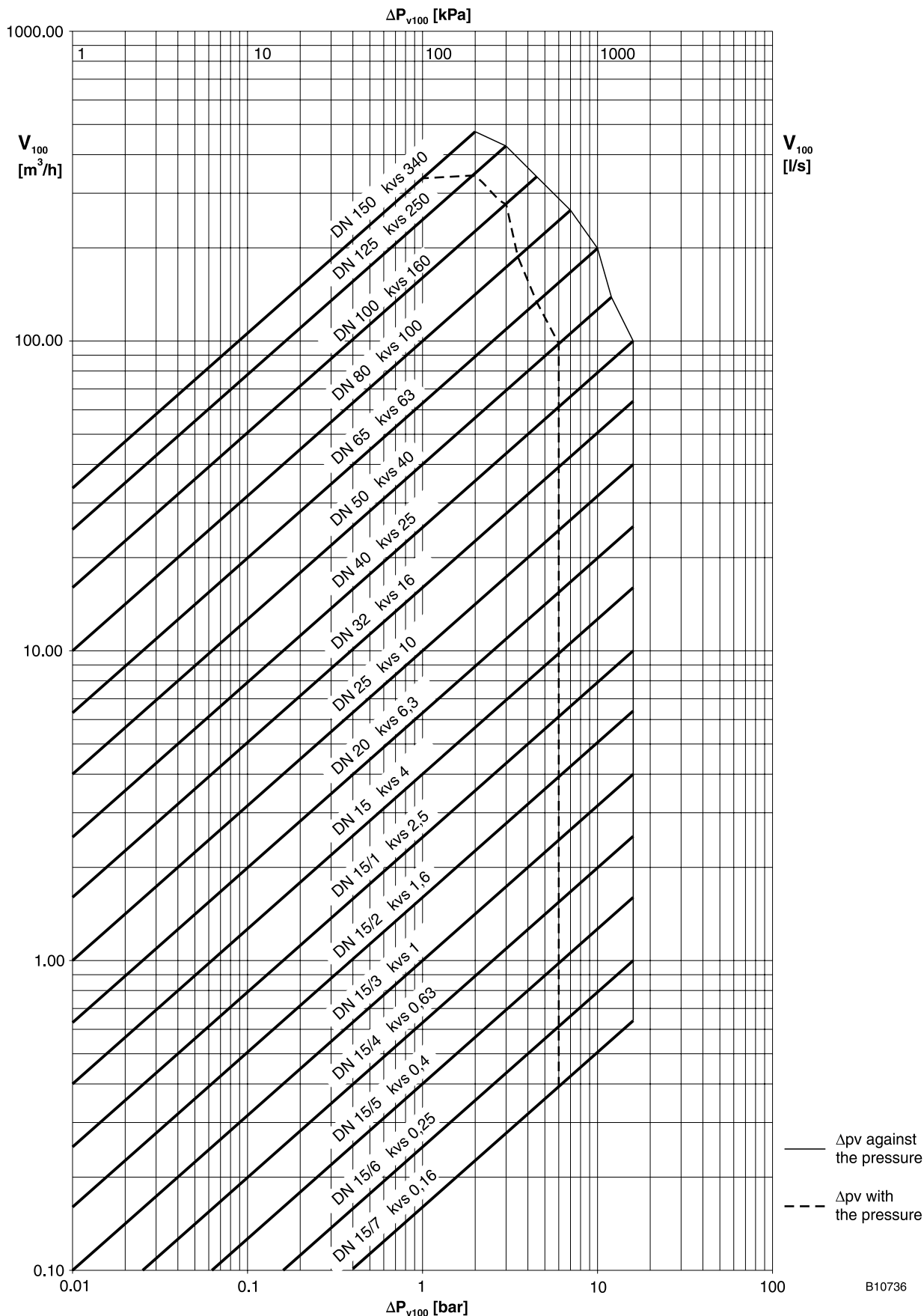
p_v = pression de la vapeur à température de service (bar)

Le calcul s'effectue avec la pression absolue.

Dans le cas d'un rappel par ressort, les valeurs Δp_s représentent simultanément la pression différentielle admissible jusqu'à laquelle le servomoteur assure une fermeture de la vanne en cas

d'incident. Étant donné qu'il s'agit d'une fonction de secours avec un mouvement « rapide » de la course (au moyen du ressort), cette valeur peut dépasser Δp_{\max} .

Diagramme de débit



B10736

Différence de pression maximale admissible

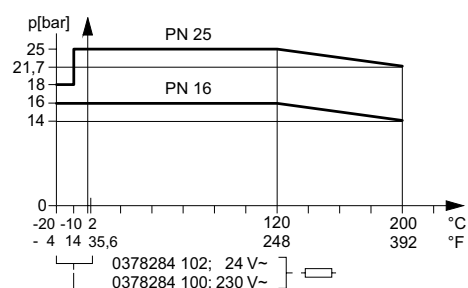
| | Δp_v | |
|------------|--------------------------|------------------------|
| | Contre la pression [bar] | Avec la pression [bar] |
| BUG015F334 | 16 | 6 |
| BUG015F324 | 16 | 6 |
| BUG015F314 | 16 | 6 |
| BUG015F304 | 16 | 6 |
| BUG020F304 | 16 | 6 |
| BUG025F304 | 16 | 6 |
| BUG032F304 | 16 | 6 |
| BUG040F304 | 16 | 6 |
| BUG050F304 | 12 | 6 |
| BUG065F304 | 10 | 4,5 |
| BUG065F316 | 10 | 4,5 |
| BUG080F304 | 7 | 3,5 |
| BUG100F304 | 4,5 | 3 |
| BUG125F304 | 3 | 2 |
| BUG150F304 | 2 | 1 |

Informations complémentaires concernant le modèle

Corps de vanne en fonte sphéroïdale selon EN 1563, code EN-GJS-400-18U-LT, numéro de matériau EN-JS 1049 à brides lisses selon EN 1092-2, joint d'étanchéité forme B. Corps de vanne protégé par une couleur mate selon RAL 9005 noir foncé. Recommandation pour la bride à souder selon EN 1092-1. Encombrement selon EN 558-1, série de base 1. Joint plat sur le corps de vanne en matériel sans amiante.

Nombres de matériau selon DIN

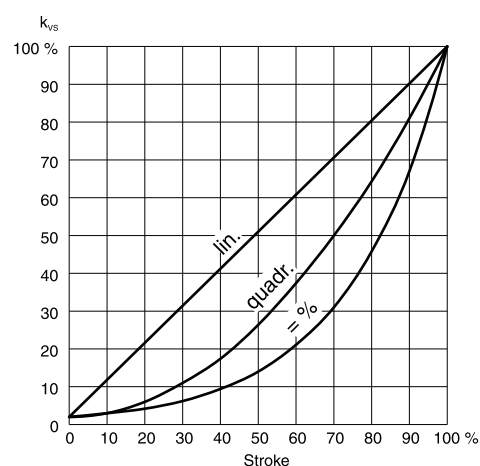
| | N° de matériau DIN | Désignation DIN |
|---|--------------------|-----------------------------|
| Corps de vanne | EN-JS 1049 | EN-GJS-400-18U-LT (GGG40.3) |
| Siège de vanne | 1.4021 | X20Cr13 |
| Tige de vanne | 1.4305 | X8CrNiS18-9 |
| Soupape de vanne | 1.4305 | X8CrNiS18-9 |
| Joint de soupape | PTFE | Renforcé de fibres de verre |
| Presse-étoupe | CW617N | CuZn40Pb2 |
| Garniture d'étanchéité et presse-étoupe | CW024A | Cu-DHP |

Affectation de la pression/température

Définition des différences de pression

- Δp_v : Pression différentielle maximale admissible sur la vanne pour chaque position de la course, limitée par le niveau sonore et l'érosion. Cette valeur caractéristique caractérise la vanne comme élément conducteur spécifiquement dans son comportement hydraulique. Le contrôle de la cavitation, de l'érosion et du bruit en résultant permet d'améliorer aussi bien la durée de vie que l'état de fonctionnement.
- Δp_{max} : Pression différentielle maximale admissible sur la vanne, pour laquelle le servomoteur peut encore ouvrir et fermer la vanne de façon sûre. Sont prises en compte : la pression statique et les influences des flux. Cette valeur garantit un mouvement de la course et une étanchéité sans problème. La valeur Δp_v de la vanne n'est jamais dépassée.
- Δp_s : Pression différentielle maximale admissible sur la vanne en cas de défaut (p. ex. absence de tension, pression et température excessives, rupture de tuyauterie) pour laquelle le servomoteur peut fermer la vanne de manière étanche et, le cas échéant, maintenir toute la pression de service contre la pression atmosphérique. Étant donné qu'il s'agit ici d'une fonction de sécurité avec un mouvement rapide de la course, Δp_s peut être supérieure à Δp_{max} ou Δp_v . Les interférences des flux survenant ici passeront rapidement. Ils sont d'une importance mineure pour ce mode de fonctionnement. Pour les vannes 3 voies, les valeurs ne s'appliquent qu'à la voie de régulation.
- Δp_{stat} : Pression de la conduite derrière la vanne. Elle correspond essentiellement à la pression de repos lorsque la pompe est désactivée, générée p. ex. par le niveau du fluide de l'installation, l'accroissement de pression par le réservoir de pression ou la pression de la vapeur. Pour les vannes qui ferment avec la pression, il faut utiliser pour cela l'addition de la pression statique et de la pression de la pompe.

Courbe caractéristique pour les servomoteurs avec positionneurs (uniquement 24 V)



Sur les servomoteurs AVM 322(S), AVM 234S, AVF 234S ou AVN 224S

— Exponentielle, linéaire, quadratique
Réglable avec le commutateur de codage

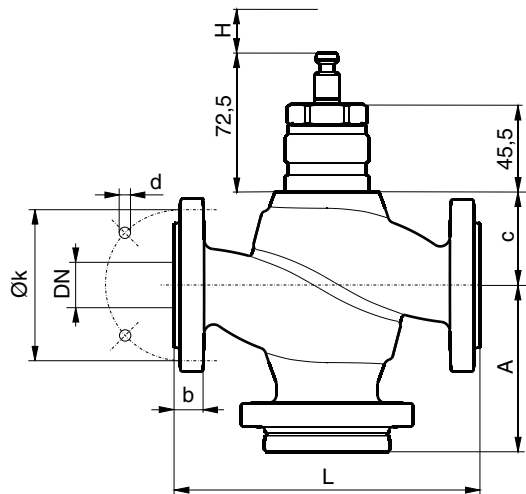
Élimination

Lors de l'élimination, il faut respecter le cadre juridique local actuellement en vigueur.

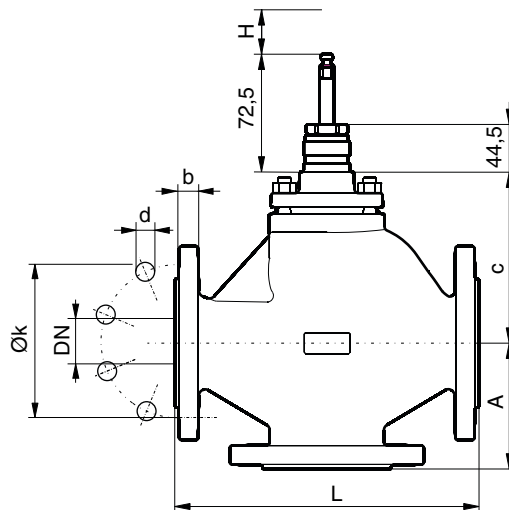
Vous trouverez des informations complémentaires concernant les matériaux dans la « Déclaration matériaux et environnement » relative à ce produit.

Plan d'encombrement

Toutes les mesures sont exprimées en millimètres.



| BUG | DN | A | c | L | H | k | d | b |
|-----|----------|-------|-----|-----|----|-----|--------|----|
| 015 | 15 | 75,5 | 54 | 130 | 20 | 65 | 14 x 4 | 14 |
| 020 | 20 | 83,5 | 48 | 150 | 20 | 75 | 14 x 4 | 16 |
| 025 | 25 | 86,5 | 50 | 160 | 20 | 85 | 14 x 4 | 16 |
| 032 | 32 | 99,5 | 59 | 180 | 20 | 100 | 19 x 4 | 18 |
| 040 | 40 | 105,5 | 63 | 200 | 20 | 110 | 19 x 4 | 19 |
| 050 | 50 | 113,5 | 67 | 230 | 20 | 125 | 19 x 4 | 19 |
| 065 | 65/ PN16 | 120,0 | 163 | 290 | 40 | 145 | 19 x 4 | 19 |



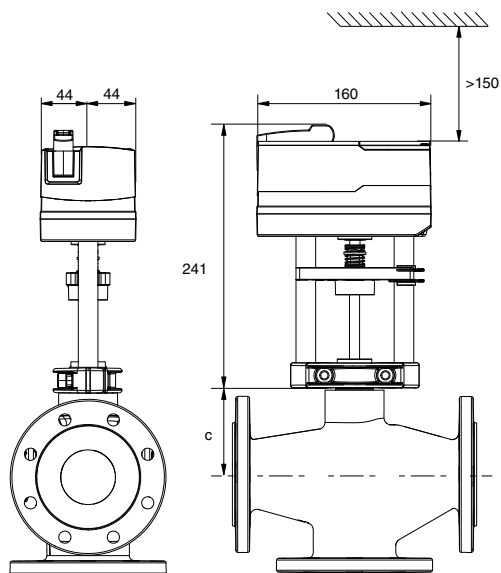
| BUG | DN | A | c | L | H | k | d | b |
|-----|---------|-----|-----|-----|----|-----|--------|----|
| 065 | 65/PN25 | 120 | 163 | 290 | 40 | 145 | 19 x 8 | 19 |
| 080 | 80 | 130 | 182 | 310 | 40 | 160 | 19 x 8 | 19 |
| 100 | 100 | 150 | 183 | 350 | 40 | 190 | 23 x 8 | 19 |
| 125 | 125 | 200 | 223 | 400 | 40 | 220 | 28 x 8 | 19 |
| 150 | 150 | 210 | 257 | 480 | 40 | 250 | 28 x 8 | 20 |

Combinaisons

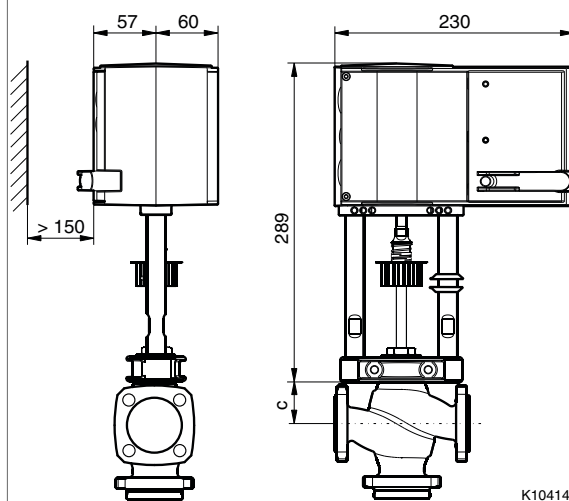
i Toutes les mesures sont exprimées en millimètres.

i Dimension c, voir tableaux ci-dessus.

AVM 322(S)

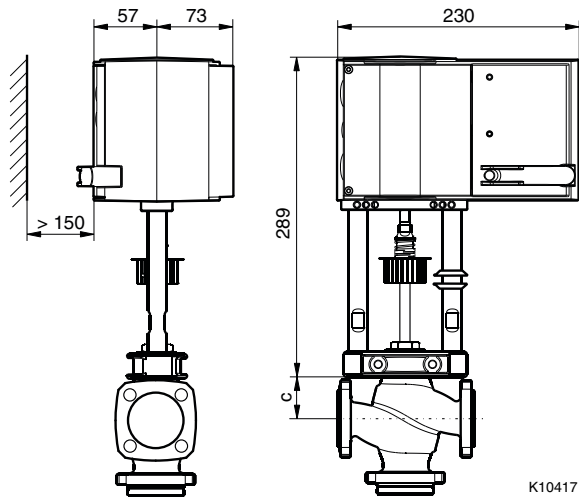


AVM 234S

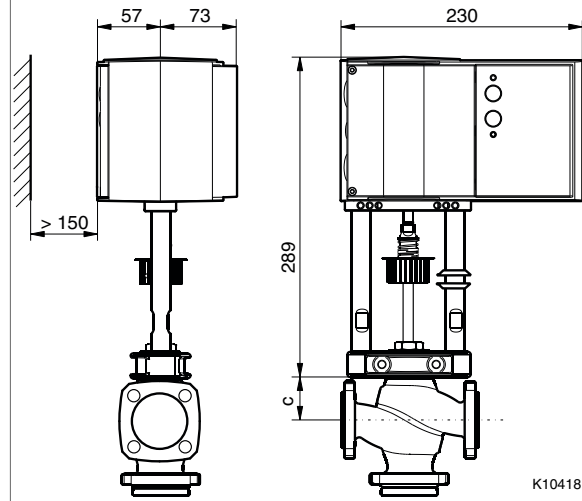


K10414

AVF 234S



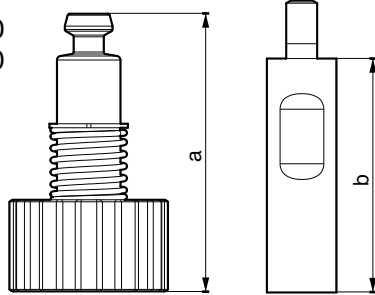
AVN 224S



Accessoires

Toutes les mesures sont exprimées en millimètres.

0372336 180
0372336 240



| 0372336 | T (°C) | a (mm) | b (mm) |
|---------|--------|--------|--------|
| 180 | 180 | 69,4 | 60 |
| 240 | 240 | 109,4 | 100 |

[mm]

0378284 100
0378284 102

