

## UVC 102, 103 : Système de régulation dynamique du débit avec vanne 2 ou 3 voies et collecte des données énergétiques, eValveco

### Votre atout en matière d'efficacité énergétique

Le système de régulation de débit SAUTER eValveco est la solution efficace en énergie pour la régulation de débits variables et la collecte des données énergétiques.

### Caractéristiques

- Régulation de débit variable indépendante de la pression
- Équilibrage hydraulique dynamique à pleine charge et à charge partielle
- Monitoring énergétique
- Mesure de débit intégrée avec rétrosignalisation et mesure de la température
- Mise en service et dépannage par accès à distance
- Avec afficheur LCD intégré et panneau de commande
- Disponible en version vanne à boule 2 ou 3 voies DN15...DN50
- Pour les installations CVC à débit variable

### Caractéristiques techniques

#### Alimentation électrique

Tension d'alimentation	$U_V$ : 24 VCA ( $\pm 20\%$ ) 50 Hz
Puissance absorbée à régime permanent	2,5 W (3 VA)
Puissance absorbée à l'arrêt	1,0 W (1,5 VA)
Courant d'enclenchement maximal	6,4 A [3 ms]
Signal d'entrée	$Y_1$ : 0...10 VCC $R_i \geq 60$ k $\Omega$
Rétrosignal <sup>1)</sup>	$X_1$ : 0...10 VCC (max. 2 mA)
Intervalle du rétrosignal	env. 100 mV

#### Régulation du débit volumique

Ajustage de la valeur de consigne	Analogique ( $Y_1$ ) ou par Modbus ou panneau de commande
Type de sonde	Capteur à ultrasons TTM, pas de pièces mobiles
Unité de mesure <sup>2)</sup>	[m <sup>3</sup> /h], l/s, l/min, gpm (UK), gpm (US)
Précision de mesure <sup>3)</sup>	$\pm 3\%$ de la valeur effective
Débit contrôlable min.	17...70 l/h
État opérationnel	5 à 10 min après la mise sous tension

#### Vanne et servomoteur

Pression nominale	PN 16 (16 bar)
Pression différentielle $\Delta p$	2,4 bar max.
Fluide <sup>4)</sup>	Eau (sans glycol)
Température de fluide	5 °C...90 °C
Taux de fuite en % de $K_{Vs}$	0,001 %
Bruit en marche (sans charge) <sup>5)</sup>	< 30 dB (A)

#### Sonde de température

Élément de mesure	Pt500 selon EN 60751, classe B
-------------------	--------------------------------

#### Interfaces, communication

Connexion au bus	Câble STP à 2 paires torsadées
------------------	--------------------------------

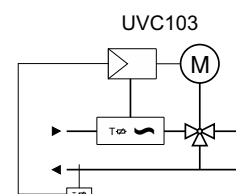
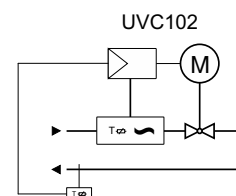
<sup>1)</sup> En fonction du débit réel mesuré

<sup>2)</sup> Unité en [ ] : Réglage d'usine

<sup>3)</sup> En fonction du débit réel mesuré

<sup>4)</sup> En conformité avec VDI 2035 Feuille 2

<sup>5)</sup> Distance de mesure 1 m, servomoteur sans charge



Application ValveDim



Intégration système GTB	Protocole	Modbus/RTU, esclave
	Raccordement	Câble à paires torsadées RS-485 (avec ligne commune)
	Type de câble	Câble bifilaire blindé STP ou FTP
	Débit binaire	9 600, 19 200 ou 38 400
	Résistance de fin de ligne	120 $\Omega$ des deux côtés

#### Structure constructive du débitmètre

Matériau du boîtier	Polypropylène, acier Pièces de conduite d'eau : Laiton moulé sous pression DN 15 CW617N, DN 20...50 CW602N (DZR), bronze, joint EPDM, acier inoxydable, Raccord EN-JM1130 selon EN1562
Afficheur LCD	Afficheur à cristaux liquides rétroéclairé, 2 x 16 caractères

#### Conditions ambiantes

Température ambiante	10...45 °C
Température de stockage	-20...50 °C
Humidité ambiante	90 % HR max. sans condensation

#### Normes, directives

	Indice de protection <sup>6)</sup>	IP54 (EN 60529) à l'horizontale
Conformité CE selon	Directive CEM 2014/30/UE	EN 61000-6-3 (2007) EN 61000-3-2 (2006) EN 61000-3-3 (1995) + am1 (2001) EN 61000-6-1 (2005)
	DESP 2014/68/UE	Groupe de fluide II, pas de marquage CE

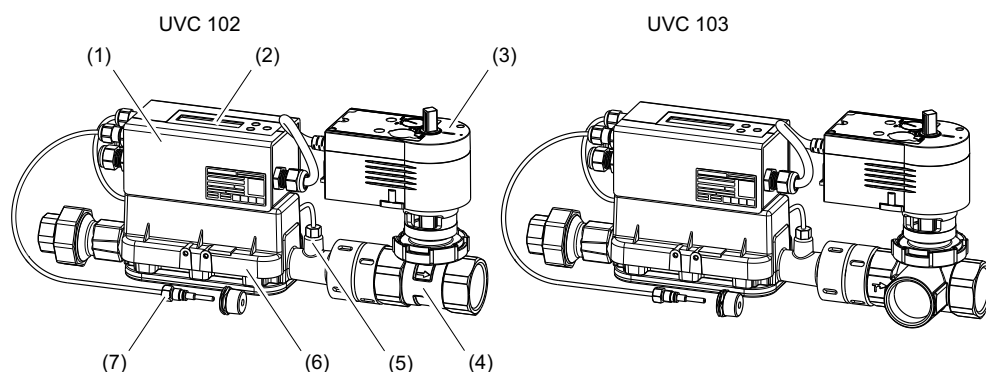
#### Aperçu des types

Modèle	Description	Poids
UVC102MF015	Vanne 2 voies de régulation de l'énergie à ultrasons DN 15	3,5 kg
UVC102MF020	Vanne 2 voies de régulation de l'énergie à ultrasons DN 20	5,1 kg
UVC102MF025	Vanne 2 voies de régulation de l'énergie à ultrasons DN 25	5,2 kg
UVC102MF032	Vanne 2 voies de régulation de l'énergie à ultrasons DN 32	5,5 kg
UVC102MF040	Vanne 2 voies de régulation de l'énergie à ultrasons DN 40	6,8 kg
UVC102MF050	Vanne 2 voies de régulation de l'énergie à ultrasons DN 50	7,5 kg
UVC103MF015	Vanne 3 voies de régulation de l'énergie à ultrasons DN 15	3,6 kg
UVC103MF020	Vanne 3 voies de régulation de l'énergie à ultrasons DN 20	5,1 kg
UVC103MF025	Vanne 3 voies de régulation de l'énergie à ultrasons DN 25	5,4 kg
UVC103MF032	Vanne 3 voies de régulation de l'énergie à ultrasons DN 32	5,7 kg
UVC103MF040	Vanne 3 voies de régulation de l'énergie à ultrasons DN 40	7,1 kg
UVC103MF050	Vanne 3 voies de régulation de l'énergie à ultrasons DN 50	8 kg

## Description du fonctionnement

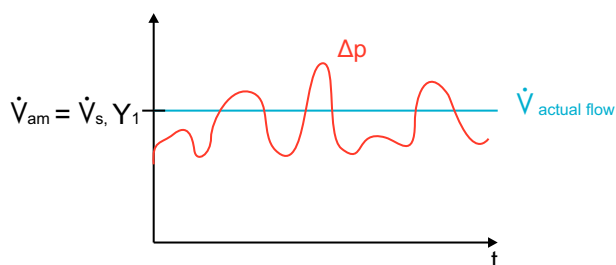
L'UVC 102 / UVC 103 combine trois fonctions en un seul système : une vanne de régulation du débit indépendante de la pression, une vanne d'arrêt et un monitoring énergétique. Il est utilisé dans des systèmes de chauffage et de refroidissement CVC à débit variable. Avec cette combinaison de fonctions, le système UVC102/103 remplace aussi bien une vanne de réglage de conduite qu'une vanne de régulation.

<sup>6)</sup> Voir les instructions de montage P100017043



- (1) Régulateur de débit avec interface Modbus
- (2) Afficheur LCD
- (3) Servomoteur rotatif pour vanne à boule
- (4) Vanne à boule
- (5) Sonde de température de départ
- (6) Capteur de débit à ultrasons
- (7) Sonde de température de retour

La série UVC 102, 103 est conçue pour l'équilibrage hydraulique automatique ainsi que la régulation simultanée du débit en temps réel. Plus besoin de soupapes d'équilibrage supplémentaires car le système hydraulique est régulé indépendamment des variations de pression, en charge partielle ou en charge pleine, et ce, sans appareils supplémentaires.



#### Remarque



Une régulation correcte du débit peut uniquement être effectuée si la pression de l'installation est suffisante.

Pour éviter la cavitation, la pression statique de l'installation doit être d'au moins 1 bar. Avec des pressions statiques inférieures à 1 bar, des bulles d'air peuvent se former dans le système et s'accumuler dans la chambre de mesure. Dans ce cas, la mesure est interrompue et la sortie de valeur instantanée est réglée sur 0 m<sup>3</sup>/h.

L'UVC 102 / UVC 103 reçoit les valeurs de consigne d'une régulation externe, par exemple, ou, en option, via Modbus. En interne, la valeur de consigne est convertie en une valeur de consigne de débit. La valeur de consigne de débit est atteinte par la variation de l'ouverture de la vanne, sur la base de la comparaison entre valeur de consigne et valeur instantanée. Le débit réel est surveillé en continu grâce au capteur de débit à ultrasons intégré.

La série UVC 102, 103 est disponible comme vanne à boule 2 voies ou 3 voies avec différentes plages de débit.

## Débits

Modèle	Vanne à boule			Régulateur de débit	
	DN	$\Delta p^{7)}$	$K_{vs}^{8)}$	Min. <sup>9)</sup>	Max. <sup>10)</sup>
UVC102MF015	15 mm	240 kPa	4,0 m <sup>3</sup> /h	0,017 m <sup>3</sup> /h	3,3 m <sup>3</sup> /h
UVC102MF020	20 mm	240 kPa	6,3 m <sup>3</sup> /h	0,024 m <sup>3</sup> /h	5,7 m <sup>3</sup> /h
UVC102MF025	25 mm	240 kPa	10,0 m <sup>3</sup> /h	0,024 m <sup>3</sup> /h	7,0 m <sup>3</sup> /h
UVC102MF032	32 mm	240 kPa	16,0 m <sup>3</sup> /h	0,042 m <sup>3</sup> /h	10,5 m <sup>3</sup> /h
UVC102MF040	40 mm	240 kPa	25,0 m <sup>3</sup> /h	0,07 m <sup>3</sup> /h	15,0 m <sup>3</sup> /h
UVC102MF050	50 mm	240 kPa	40,0 m <sup>3</sup> /h	0,07 m <sup>3</sup> /h	20,0 m <sup>3</sup> /h
UVC103MF015	15 mm	240 kPa	4,0 m <sup>3</sup> /h	0,017 m <sup>3</sup> /h	3,3 m <sup>3</sup> /h
UVC103MF020	20 mm	240 kPa	6,3 m <sup>3</sup> /h	0,024 m <sup>3</sup> /h	5,7 m <sup>3</sup> /h
UVC103MF025	25 mm	240 kPa	10,0 m <sup>3</sup> /h	0,024 m <sup>3</sup> /h	7,0 m <sup>3</sup> /h
UVC103MF032	32 mm	240 kPa	16,0 m <sup>3</sup> /h	0,042 m <sup>3</sup> /h	10,5 m <sup>3</sup> /h
UVC103MF040	40 mm	240 kPa	25,0 m <sup>3</sup> /h	0,07 m <sup>3</sup> /h	15,0 m <sup>3</sup> /h
UVC103MF050	50 mm	240 kPa	40,0 m <sup>3</sup> /h	0,07 m <sup>3</sup> /h	20,0 m <sup>3</sup> /h

## Utilisation conforme

Ce produit est conçu uniquement pour l'emploi prévu par le fabricant, décrit à la section « Description du fonctionnement ».

Le respect de la législation relative au produit en fait également partie. Les modifications ou transformations ne sont pas autorisées.

## Utilisation non conforme

Le système de régulation du débit eValveco ne répond pas aux exigences de conformité de la Directive relative aux instruments de mesure 2014/32/UE. Dans l'objectif d'un décompte d'énergie, l'eValveco ne peut pas remplacer un compteur de chauffage étalonné.

Le système ne convient pas à une utilisation dans les réseaux d'eau potable conformément aux directives 98/83/CE et 2015/1787/UE.

### Dimensionnement des vannes



SAUTER fournit divers outils pour le dimensionnement des vannes et les études de projet :

- Application pour smartphone ValveDim
- Programme ValveDim pour PC
- Réglette ValveDim

Vous pouvez trouver les outils en cliquant sur le lien [www.sauter-controls.com/fr/services/dimensionnement-de-vanne/](http://www.sauter-controls.com/fr/services/dimensionnement-de-vanne/) ou en scannant le code QR



## Exemple d'application

### Régulation de la puissance au niveau des échangeurs thermiques de l'air soufflé

La puissance qui doit être fournie à l'échangeur thermique est prédéfinie par la régulation externe via la valeur de consigne de débit  $\dot{v}$  (sh = chauffer/sc = refroidir) pour le débit volumique requis, en fonction de la différence entre la température de départ et la température de retour. Le système eValveco de SAUTER détermine la puissance instantanée par l'intermédiaire des échangeurs thermiques et transmet la valeur sous forme de signal de sortie (analogique ou Modbus) au système

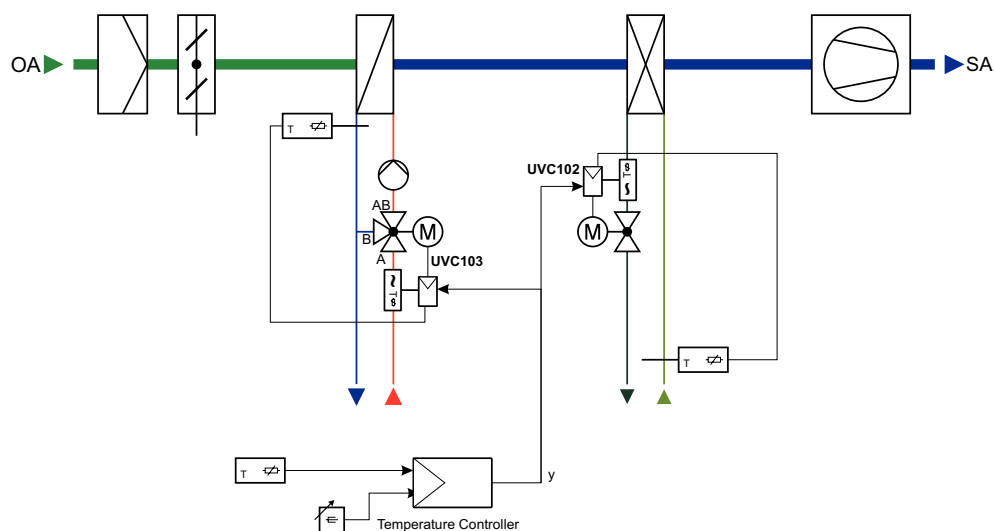
<sup>7)</sup> Pression de fermeture maximale

<sup>8)</sup> Valeur réelle du débit de la vanne pour la course nominale

<sup>9)</sup> Le débit minimal réglable est le débit minimal (autre que zéro) qui peut encore être réglé et régulé.

<sup>10)</sup> Le débit maximal est atteint pour une pression différentielle de 1 bar (100 kPa). Le débit de consigne peut être réglé à une valeur égale ou inférieure au débit maximal.

de régulation supérieur. Ce dernier règle le débit volumique  $\dot{V}$  jusqu'à ce que la valeur de consigne de la puissance de chauffage ou de refroidissement soit atteinte.



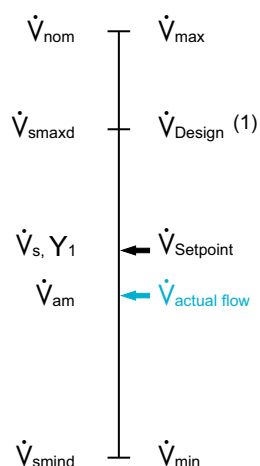
## Commande

L'UVC 102 / UVC 103 règle le débit sur la valeur de débit requise, indépendamment de la pression du système.

En cas de commande analogique, la valeur de consigne de débit souhaitée est spécifiée par un signal 0...10 V d'une régulation externe. La spécification de la consigne peut se faire au choix par un réglage sur le panneau de commande ou via une commande Modbus.

L'afficheur LCD et la structure simple du menu permettent une mise en service rapide ainsi que l'affichage du débit et d'autres paramètres importants du système, comme :

- $\dot{V}_{smaxd}$  : réglage du débit maximal contrôlé
- $\dot{V}_{smind}$  : réglage du débit minimal contrôlé
- $\dot{V}_{am}$  : débit instantané du fluide
- $S_{am}$  : vitesse d'écoulement instantanée du fluide



(1) Débit volumique de conception

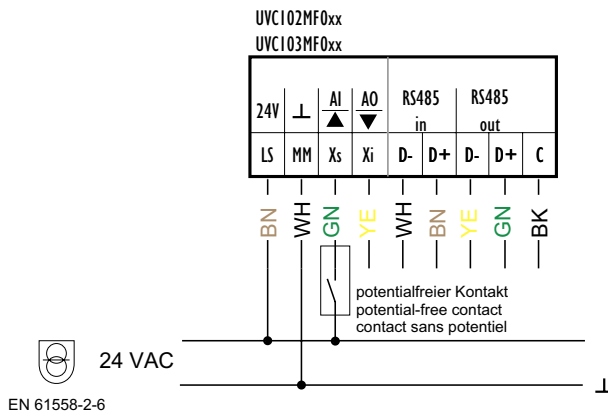
## Limitation du débit volumique

Le système fournit des paramètres pour les limites minimales et maximales du débit volumique. Cette limitation garantit l'absence de valeur supérieure ou inférieure à ces valeurs dans tous les cas d'exploitation. Le système ouvre ou ferme la vanne à boule jusqu'à la position complètement ouverte ou complètement fermée, tant que la valeur minimale ou maximale n'est pas atteinte. La position de la vanne à boule dépend donc toujours de la pression du système qui prédomine à ce moment.

## Régulation MARCHE/ARRÊT avec limitation du débit volumique

En plus de la régulation de débit variable, l'appareil peut également être commandé par un contact libre de potentiel (interrupteur ou relais). Cette fonction permet de fermer complètement le système ou de l'amener à la valeur maximale paramétrée pour le débit volumique. Dans ce cas, les paramètres doivent être définis comme suit :

- Y 1minh et Y 1minc sur 1 V
- Y 1maxh et Y 1maxc sur 1,5 V



## Mode Purge

Lors de la première mise en service, l'UVC 102 / UVC 103 est en mode Purge ; la vanne à boule est alors complètement ouverte. Ce mode est abandonné dès que la valeur de consigne est supérieure à 8 V ou lorsque ce mode est désactivé via une commande Modbus ou sur le panneau de commande. Si une panne d'alimentation électrique survient avant la désactivation du mode Purge, le mode Purge reste actif même après le retour de la tension.

En cas de coupure de courant après la fin du mode Purge, le mode Purge est désactivé une fois le courant rétabli.

## Mesure de la température

L'UVC 102 / UVC 103 contient une sonde de température Pt500 dans le départ et une dans le retour. Les températures mesurées peuvent être lues via Modbus ou l'afficheur LCD.

La sonde de température T1 est intégrée dans le débitmètre de l'UVC 102 et l'UVC 103. La sonde de température T2 doit être installée par le client.

La sonde de température est livrée avec une longueur de câble libre de 2,0 m.

### Remarque



Pour calculer la consommation énergétique correcte, il est nécessaire d'affecter correctement les sondes de température au départ et au retour à l'aide des variables  $T_{return}$ .

## Monitoring énergétique

L'UVC 102 / UVC 103 calcule la consommation d'énergie thermique instantanée et cumule toutes les valeurs de consommation énergétique en cours de fonctionnement. La consommation d'énergie thermique instantanée est enregistrée dans la variable *PWR* (unité de mesure W).

Pour la mesure de la consommation d'énergie totale, les consommations instantanées sont intégrées sur toute la durée. La consommation énergétique<sup>11)</sup> est enregistrée toutes les deux heures dans une variable en lecture seule :

- EnerHeat (SysType = chauffage)
- EnerCool (SysType = refroidissement)

Une réinitialisation de la valeur cumulée est impossible.

L'enregistrement des valeurs se fait dans une mémoire non volatile. En cas de coupure de courant dans l'installation, les valeurs des deux dernières heures au maximum peuvent être perdues. La

<sup>11)</sup> Unités possibles : Watt-heure (Wh) ou British Thermal Units (BTU)

mémoire de données est prévue pour une durée de sauvegarde d'au moins 5 ans. Lorsque la mémoire est pleine, la valeur repasse à zéro. Lors d'une utilisation typique, la valeur est lue chaque année. La consommation énergétique de la dernière période peut être établie à l'aide d'un calcul différentiel.

#### Remarque



Le système enregistre toujours la consommation énergétique dans la variable « EnerHeat » ou « EnerCool », en fonction de la valeur « ClimStatus ».

## Décompte d'énergie

La consommation d'énergie thermique est réalisée grâce à la variable *PWR* en lecture seule (read only). *PWR* est proportionnelle au débit  $\dot{V}_{am}$  et à la différence de température entre la température d'entrée et celle de sortie  $|T_{am2} - T_{am1}|$ . En interne, la puissance calorifique est calculée avec la formule suivante :

$$PWR = \frac{\dot{V}_{am}}{3600} * c * \Delta T = \frac{\dot{V}_{am}}{3600} * c * |T_{am2} - T_{am1}|$$

$$PWR [W], \dot{V}_{am} \left[ \frac{m^3}{h} \right], \Delta T [K]$$

$$\rho = 977.8 \frac{kg}{m^3} (\rho \text{ Wasser @ } 70 \text{ } ^\circ C)$$

$$c = 4191 \frac{J}{kgK} (c \text{ Wasser @ } 70 \text{ } ^\circ C)$$

#### Remarque



La valeur 0xFF est peut être affichée en variable *PWR* dans les conditions suivantes :

- Consommation énergétique en dehors de la valeur mesurée
- $T_{am1} > 95 \text{ } ^\circ C$  ou  $T_{am2} > 95 \text{ } ^\circ C$  (dépassement de la plage)
- $T_{am2}$  n'est pas connecté et  $T_{ext} = 0$

## Traitement des erreurs

### Autotest

À la mise sous tension, l'appareil effectue un autotest et vérifie le programme et la mémoire de données. Si l'un de ces contrôles échoue, un bit d'erreur est activé en fonction du type d'erreur. Il peut être lu via Modbus.

### Avertissement

Si le système est opéré en dehors de la plage de température valide, il ne pourra pas respecter sa précision de mesure garantie. Cela peut avoir pour conséquence des dommages irréparables sur le produit. Pour cette raison, si la température de l'eau est en dehors de la plage admissible, le bit d'avertissement « b0 » est réglé sur 1 et « Err » apparaît sur l'afficheur. La mention est effacée dès que la température revient dans la plage spécifiée.

#### Remarque



Lorsque la valeur de consigne demandée se situe entre la position de la vanne à boule FERMÉE et la plus petite ouverture possible, le régulateur ouvre et ferme la vanne à boule en alternance. Dans ce cas, le débit volumique moyen correspond à la valeur de consigne.

### Erreurs

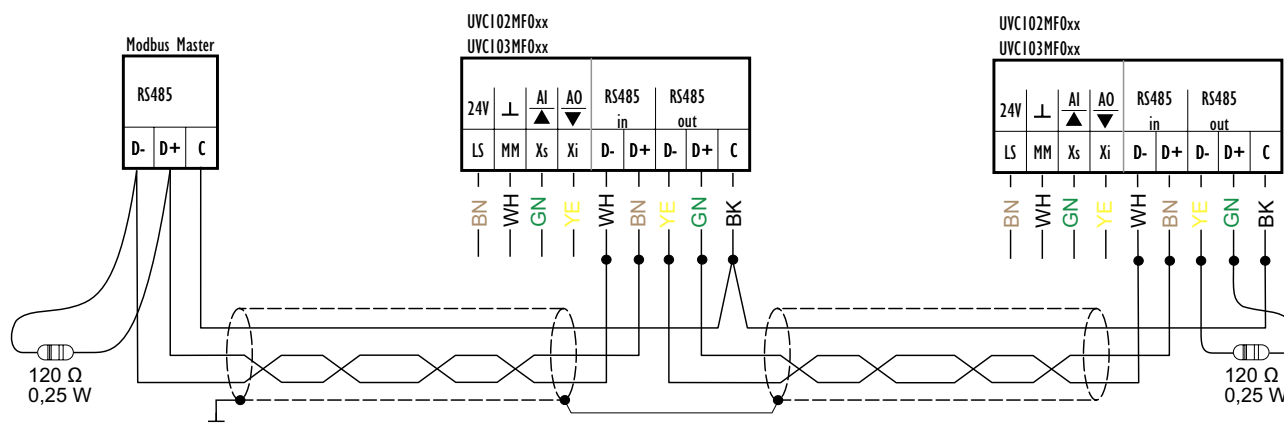
En cas d'erreur système, les informations suivantes sont disponibles :

- b0 : erreur lors du contrôle CRC pendant le processus de démarrage.
- b1 : erreur dans la zone EEPROM au démarrage.
- b2 : variable non valide : ce bit est activé lorsqu'une variable est entrée en dehors de la plage valide. Il est réinitialisé dès que la variable est entrée dans la plage correcte.
- b3 : conflit pendant la commutation changeover : le bit est activé si  $Y_{1h}$  et  $Y_{1c}$  sont tous les deux supérieurs à leurs minima respectifs  $Y_{1minh}$  et  $Y_{1minc}$ .
- b4 et b5 : non utilisés, réservés à des applications futures

## Modbus

Le système est équipé d'une interface Modbus RS-485. Tous les paramètres Modbus sont listés dans le manuel P100017780.

## Raccordement du bus RS-485



La longueur maximale admissible du bus dépend du type de câble utilisé et de la terminaison composée de résistances de fin de ligne. En règle générale, il faut utiliser un câble blindé à 4 fils avec des paires de fils torsadées.

Il est recommandé d'utiliser un des types de câbles suivants :

- Câble Lapp UNITRONIC® BUS LD 2170204
- Câble Lapp UNITRONIC® BUS LD FD P 2170214
- Belden 9842
- Belden 3106A
- Belden 3107A

Veillez à ce que la polarité de tous les signaux soit correcte. Le blindage du câble est à relier sur toute la ligne de bus et, si possible, directement au conducteur de terre. Dans l'installation, le blindage doit être raccordé à la terre comme suit :

- Raccordement à la terre d'un seul côté contre les champs parasites électriques (par ex. dus à des lignes à haute tension, charges statiques, etc.)
- Raccordement à la terre des deux côtés contre les champs parasites électromagnétiques (par ex. dus au variateur de fréquence, moteurs électriques, bobines, etc.)

### Remarque



Une erreur de câblage peut endommager l'appareil.

Tous les appareils d'un réseau doivent être raccordés à la même alimentation en tension.

Pour les câbles Ethernet CAT-5 ou J-Y(ST)Y, la longueur maximale possible de bus est de 500 m. Les longueurs de câble du câblage bus sont limitées par les paramètres suivants :

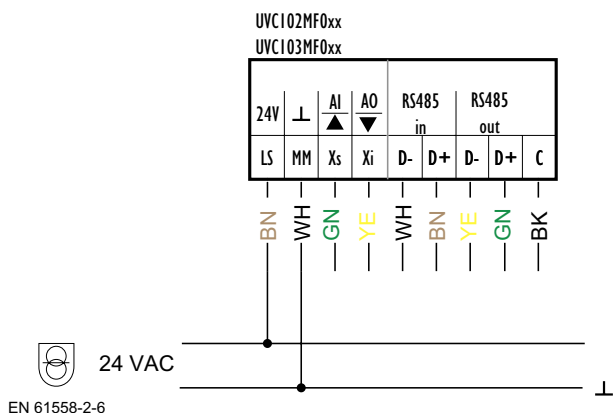
- Nombre d'appareils raccordés
- Section de câble utilisée

Pour les interfaces RS-485, le câblage du bus doit être réalisé selon une topologie linéaire. Il n'est pas recommandé de faire usage de topologies en étoile, en arborescence ou en embranchement. Les appareils ne disposent pas de résistances de fin de ligne internes. Il faut donc raccorder, parallèlement aux lignes de transmission de données D+/D-, une résistance de fin de ligne de 120 Ω (0,25 W) au début et à la fin de la ligne de bus.

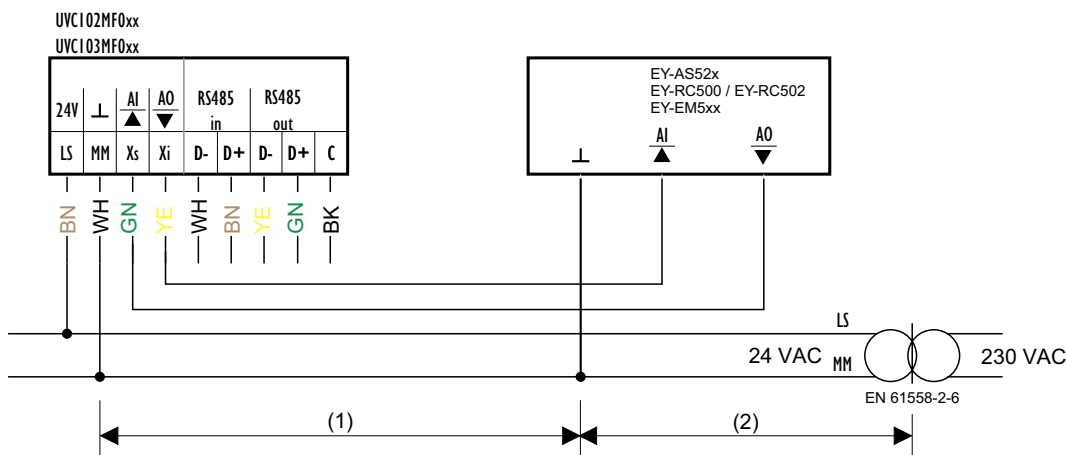


### Schéma de raccordement

Câble	Modèle	Fonction	Couleur
1	LS	24 VCA	Marron (BN)
1	MM	Tension de service : masse	Blanc (WH)
1	Xs (valeur de consigne)	AI 0...10 V	Vert (GN)
1	Xi (valeur instantanée)	AO 0...10 V	Orange (YE)
2	Modbus RS-485 IN	D-	Blanc (WH)
2	Modbus RS-485 IN	D+	Marron (BN)
2	Modbus RS-485 OUT	D-	Orange (YE)
2	Modbus RS-485 OUT	D+	Vert (GN)
2	Modbus	Tension de service : masse	Blindage



### Schéma de raccordement : Application avec valeur de consigne et valeur instantanée analogique

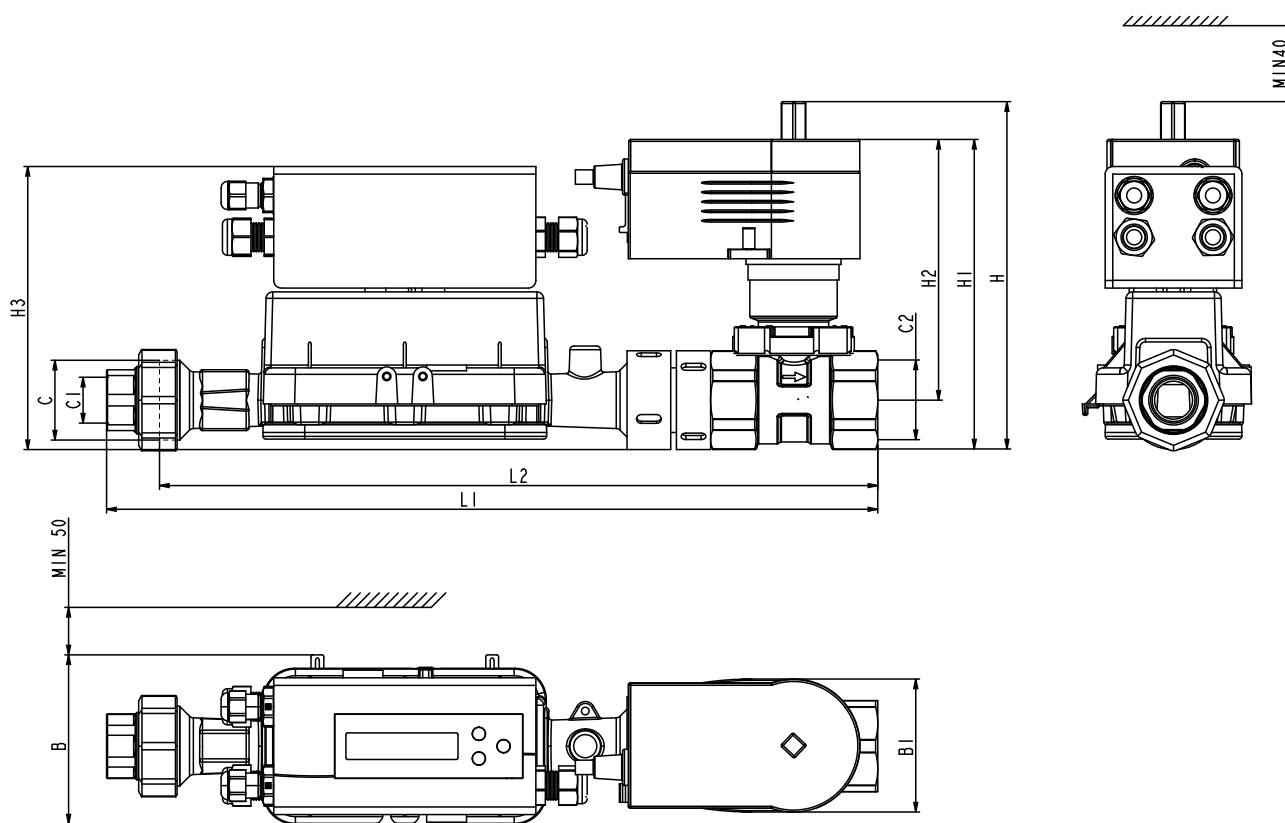


- (1) Pièces avec distance jusqu'à la source de courant
- (2) Source de courant à proximité du régulateur

### Plans d'encombrement et tableau de mesures

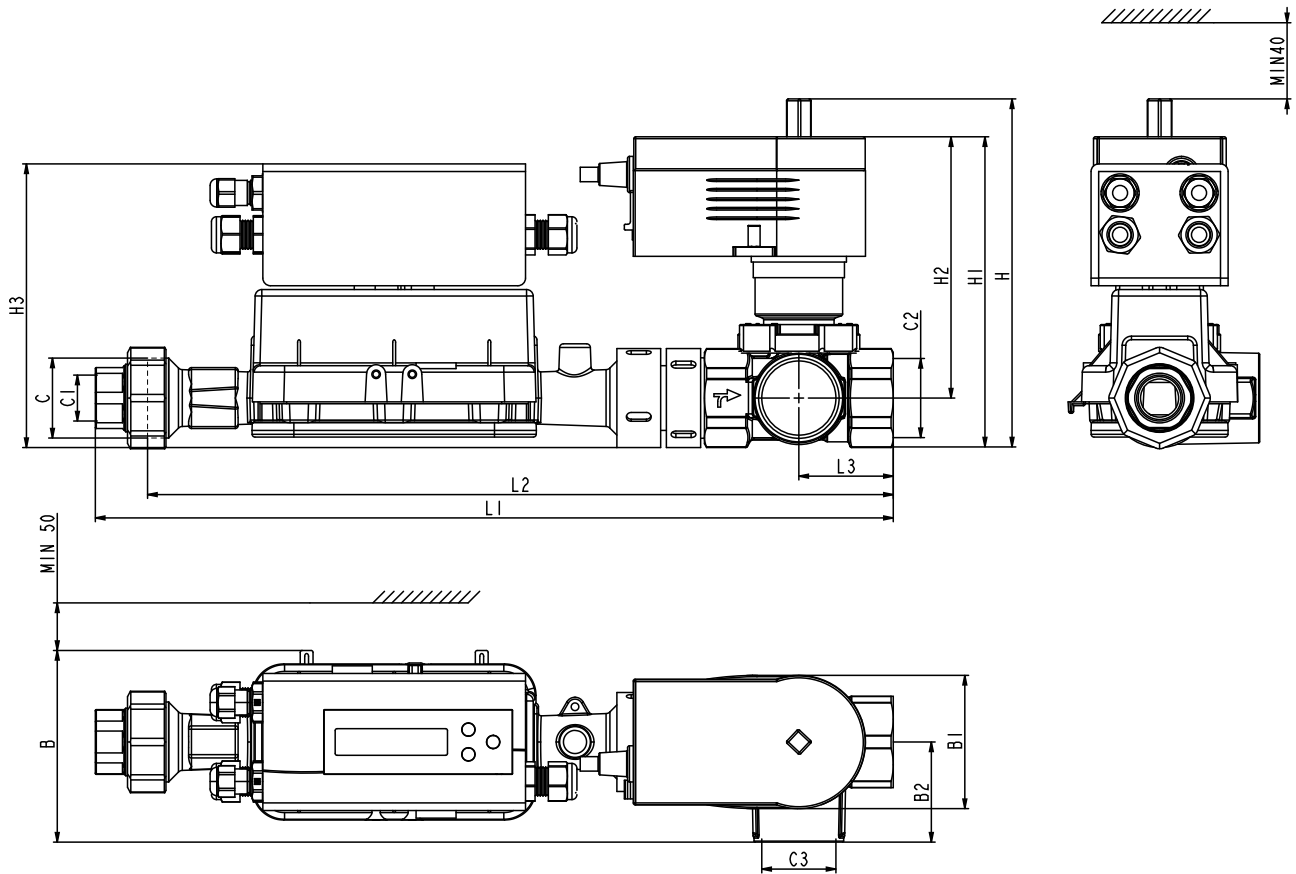
Toutes les mesures sont exprimées en millimètres.

#### UVC 102



Modèle	DN [mm]	ISO 228-1	ISO 7/1		L1 [mm]	L2 [mm]	H mm	H1 [mm]	H2 [mm]	H3 [mm]	B [mm]	B1 [mm]
		C	C1	C2								
UVC102MF015	15	G1"	Rp 1/2"	Rp 1/2"	328	304	173	153	131	107	86	70
UVC102MF020	20	G1 1/4"	Rp 3/4"	Rp 3/4"	397	369	178	158	131	151	89	70
UVC102MF025	25			Rp 1"	404	376	181	161	134	151	90	70
UVC102MF032	32			Rp 1 1/4"	406	379	183	163	137	149	90	70
UVC102MF040	40	G2"	Rp 1 1/4"	Rp 1 1/2"	457	424	203	183	143	163	90	70
UVC102MF050	50			Rp 2"	475	442	216	196	156	163	90	70

## UVC 103



Modèle	DN [mm]	ISO 228-1		ISO 7/1		L1 [mm]	L2 [mm]	L3 [mm]	H mm	H1 [mm]	H2 [mm]	H3 [mm]	B [mm]	B1 [mm]	B2 [mm]
		C	C1	C2	C3										
UVC103MF015	15	G1"	Rp 1/2"	Rp 1/2"	Rp 1/2"	333	309	34	173	153	131	107	86	70	34
UVC103MF020	20	G1 1/4"	Rp 3/4"	Rp 3/4"	Rp 3/4"	399	372	37	178	158	131	151	89	70	37
UVC103MF025	25			Rp 1"	Rp 1"	412	385	45	181	161	134	151	93	70	45
UVC103MF032	32			Rp 1 1/4"	Rp 1 1/4"	419	393	53	183	163	137	149	101	70	53
UVC103MF040	40			Rp 1 1/2"	Rp 1 1/2"	465	432	57	202,7	183	143	163	105	70	57
UVC103MF050	50	G2"	Rp 1 1/4"	Rp 2"	Rp 2"	490	457	69	216	196	156	163	117	70	69