

de Stellantrieb
fr Servomoteur
en Actuator
it Servomotore
es Servomotor
sv Ställdon
nl Servomotor

de Montagevorschrift
fr Instruction de montage
en Fitting instructions
it Istruzioni di montaggio
es Instrucciones de montaje
sv Monteringanvisning
nl Montagevoorschrift



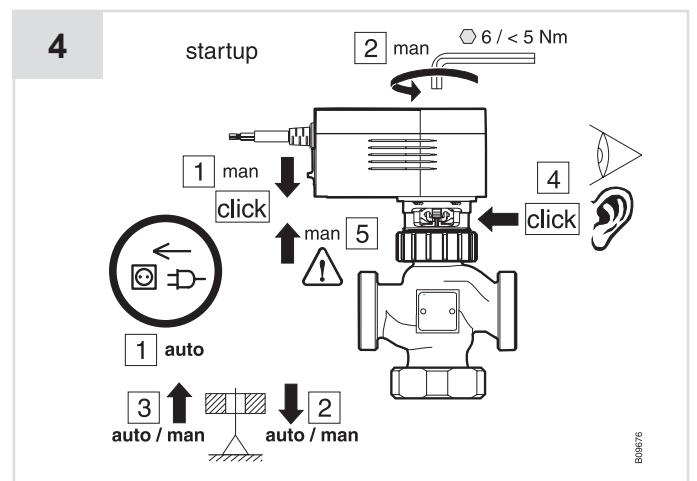
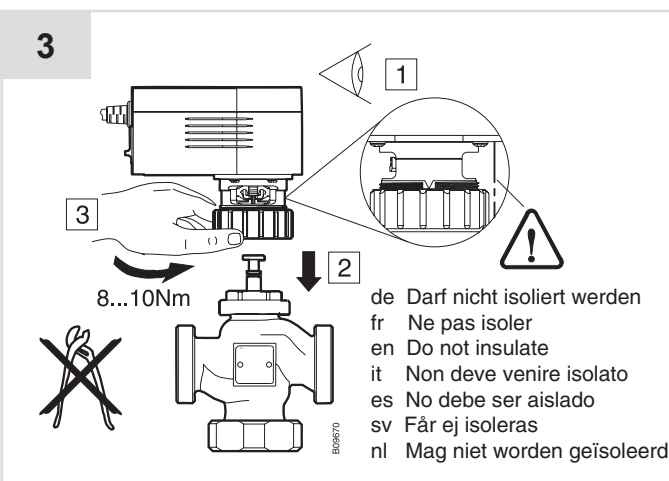
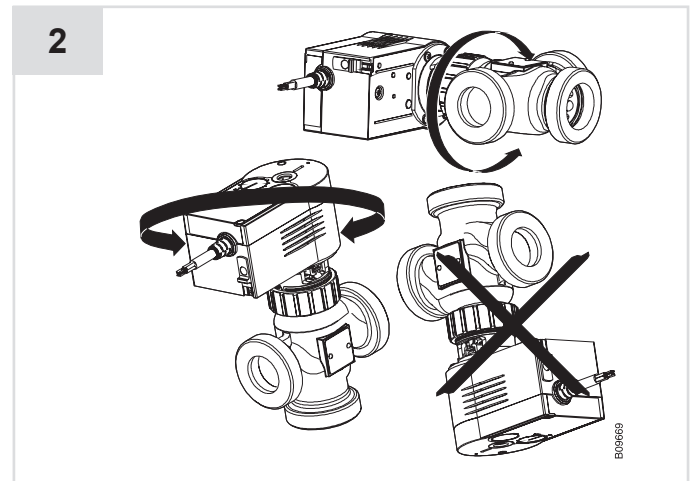
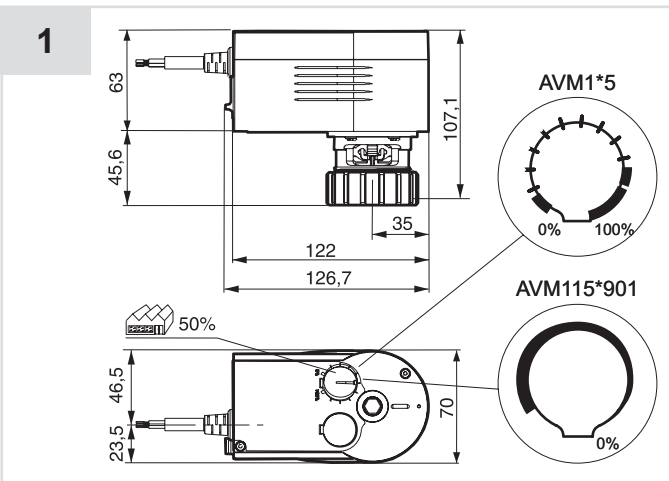
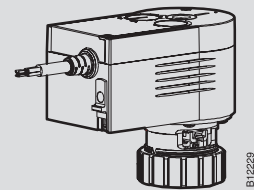
AVM 105
AVM 115
AVM 105S
AVM 115S

de Installationsanweisung für die Fachkraft/Monteur
fr Conseils d'installation pour le spécialiste/ monteur
en Guidelines for the technician/ fitter
it Informazioni per il personale specializzato di montaggio
es Instrucciones para el especialista del ramo/ montador
sv Installationsinstruktion för installatör/ montör
nl Installatietip voor de vakman/ monteur

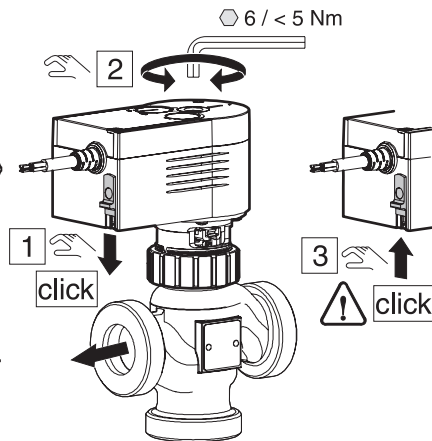
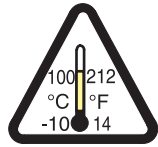
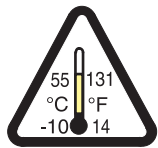
de Verschmutzungsgrad II, Überspannungskategorie III, nach EN 60730
fr Degré de pollution II, catégorie surtension III, selon EN 60730
en Pollution degree II, over voltage category III, as per EN 60730
it Grado di insudiciamento II, categoria di sovratensione III, a norme EN 60730
es Grado de suciedad II, Categoría de altatensión III, según EN 60730
sv Grad av nedsmutsningsgrad II, Överspanningskategori III, enligt EN 60730
nl Vervuilsgraad II, Overspanningscategorie III, volgens EN 60730

de Für den Einsatz in üblicher Umgebung
fr Pour usage dans un environnement normal
en For use in normal environments
it Per impiego in ambiente usuale
es Para el uso en ambiente normal
sv För användning i normal miljö
nl Voor toepassing in normale omgeving

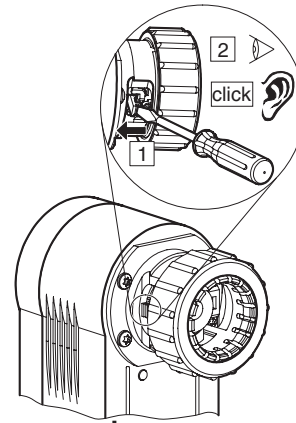
de Einsatz bei defektem Kabel verboten
fr Usage interdit avec câble défectueux
en Do not use if the cable is defective
it Impiego vietato nel caso di cavo danneggiato
es Está prohibido el uso con un cable defectuoso
sv Förbjuden att använda vid skadad kabel
nl Gebruik bij defecte kabel verboden



5



SAUTER valve



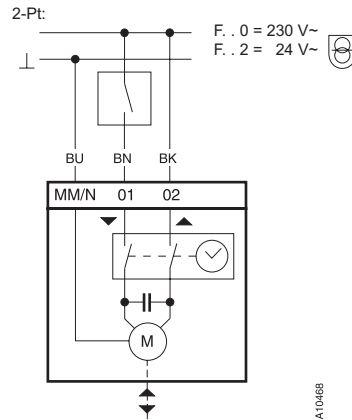
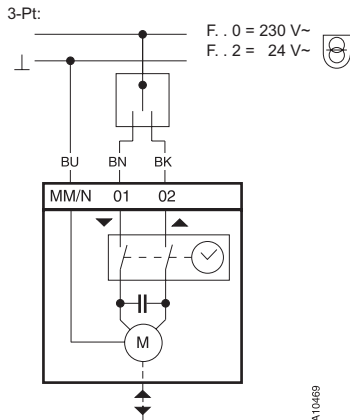
Other

AVM 115F901
AVM 115SF901

de Für SAUTER Valveco VCL040 und VCL050: umgekehrte Skala
fr Pour SAUTER Valveco VCL040 et VCL050: échelle inversée
en For SAUTER Valveco VCL040 and VCL050: inverse scale
it Per SAUTER Valveco VCL040 e VCL050: scala inversa
es Para SAUTER Valveco VCL040 y VCL050: escala inversa
sv För SAUTER Valveco VCL040 och VCL050: omvänd skala
nl Voor SAUTER Valveco VCL040 en VCL050: omgekeerde schaal

6a

AVM 105
AVM 115



de Parallelschaltung mit AVM 104, 114:
Zubehör 0372459 . . . verwenden
fr Branchement en parallèle avec AVM 104, 114:
utiliser l'accessoire 0372459 . . .
en Parallel running with AVM 104, 114:
use accessory 0372459 . . .
it Collegamento in parallelo con AVM 104, 114:
Impiegare accessorio 0372459 . . .
es Conexión en paralelo con AVM 104, 114
utilizar accesorio 0372459 . . .
sv Parallel körning med AVM 104, 114:
använd tillbehör 0372459 . . .
nl Parallelschakeling met AVM 104, 114:
toebehoren 0372459 . . . gebruiken

6b

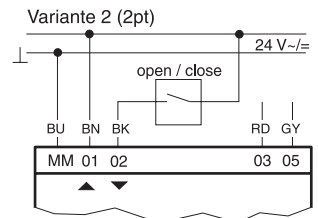
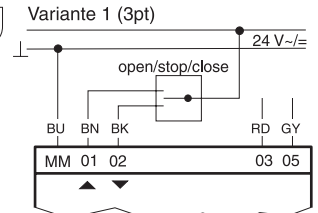
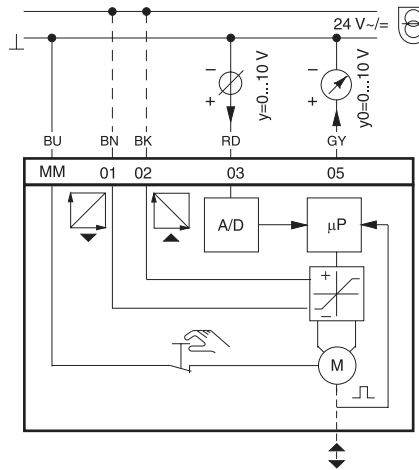
AVM 105S
AVM 115S

Software
A
EN60730

Type
1AB
EN60730

IP54
EN60529

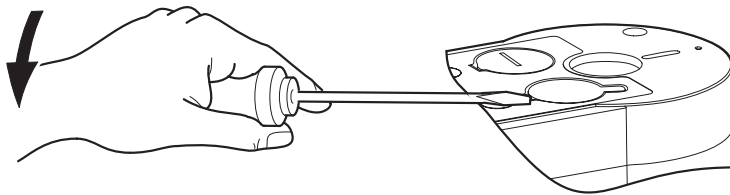
BU	BN	BK	RD	GY
blau	braun	schwarz	rot	grau
bleu	brun	noir	rouge	gris
blue	brown	black	red	grey
azzurro	marrón	nero	rosso	grigio
azul	marrón	negro	rojo	gris
blå	brun	svart	röd	grå
blauw	bruin	zwart	rood	grijs



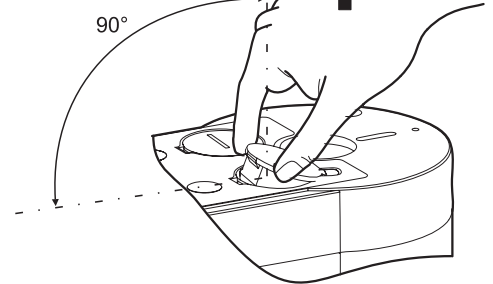
A10450a

7a

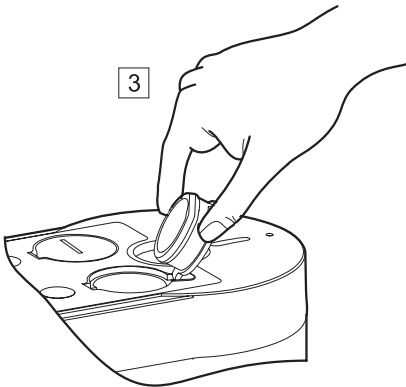
1



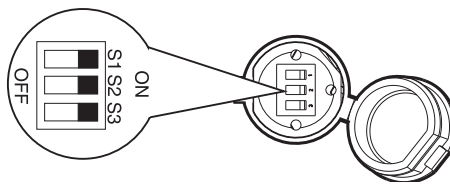
2



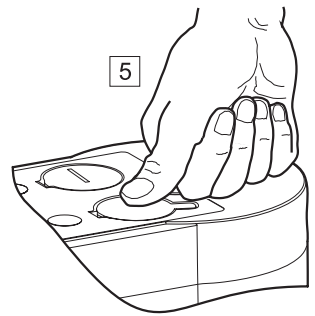
3



4



5



7b
AVM 105S

de	Schalterkodierung	Laufzeit pro mm	Laufzeit für 8 mm Hub
fr	Codage de commutation	Temps de marche par mm	Temps de marche pour une course de 8 mm
en	Switch coding	Running time per mm	Running time for 8 mm of stroke
it	Codifica di intervento	Tempo di marcia per mm	Tempo di marcia per corsa 8 mm
es	Codificación de conmutación	Tiempo de funcionamiento por mm	Tiempo de funcionamiento para carrera de 8 mm
sv	Kodomkopplare	Gångtid per mm	Gångtid per 8 mm
nl	Schakelodering	Looptijd per mm	Looptijd voor 8 mm slag
		4.375 s	35 ±1 s
		7,5 s	60 ±2 s
 		15 s	120 ±4 s

B12410

7c
AVM 115S

de fr en it es sv nl	Schalterkodierung Codage de commutation Switch coding Codifica di intervento Codificación de conmutación Kodomkopplare Schakelodering	Laufzeit pro mm Temps de marche par mm Running time per mm Tempo di marcia per mm Tiempo de funcionamiento por mm Gångtid per mm Looptijd per mm	Laufzeit für 8 mm Hub Temps de marche pour une course de 8 mm Running time for 8 mm of stroke Tempo di marcia per corsa 8 mm Tiempo de funcionamiento para carrera de 8 mm Gångtid per 8 mm Looptijd voor 8 mm slag
		7,5 s	60 ±2 s
		15 s	120 ±4 s

B12412

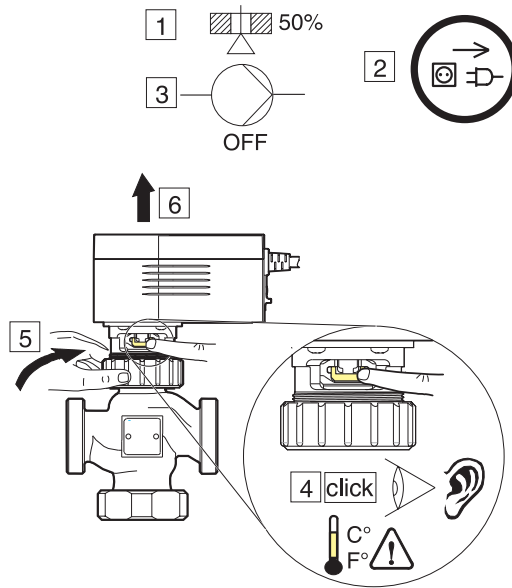
7d

AVM 115SF901

de fr en it es sv nl	Schalterkodierung Codage de commutation Switch coding Codifica di intervento Codificación de conmutación Kodomkopplare Schakelodering	Laufzeit pro mm Temps de marche par mm Running time per mm Tempo di marcia per mm Tiempo de funcionamiento por mm Gångtid per mm Looptijd per mm	Laufzeit für 10 mm Hub Temps de marche pour une course de 10 mm Running time for 10 mm of stroke Tempo di marcia per corsa 10 mm Tiempo de funcionamiento para carrera de 10 mm Gångtid per 10 mm Looptijd voor 10 mm slag
	<p>1 2 3</p> <p>1 2 3</p>	7,5 s	80 ± 8 s
	<p>1 2 3</p> <p>1 2 3</p>	15 s	160 ± 16 s

<p>1 2 3</p>			
<p>1 2 3</p>			
<p>1 2 3</p>			

de Demontage
 fr Démontage
 en Dismounting
 it Smontaggio
 es Desmontaje
 sv Nedmontering
 nl Ontmanteling



de Dokument aufbewahren
 fr Ce document est à conserver
 en Retain this document
 it Conservare il documento
 es Guardar el documento
 sv Spara dokumentationen
 nl Document bewaren

© Fr. Sauter AG
 Im Surinam 55
 CH-4058 Basel
 Tel. +41 61 - 695 55 55
 Fax +41 61 - 695 55 10
www.sauter-controls.com
info@sauter-controls.com