

# ASM 105S, 115S F132: Klappenantrieb mit SAUTER Universal Technology (SUT)

## Ihr Vorteil für mehr Energieeffizienz

Drehmomentabhängige Abschaltung zur effizienten Energienutzung

## Eigenschaften

- Für Regler mit schaltendem (2- und 3-Punkt) oder stetigem Ausgang (0...10 V)
- Selbstzentrierender Achsadapter
- Ausrastbares Getriebe zur Positionierung der Klappe und zur Handverstellung
- Schrittmotor mit Ansteuerungs- und Abschaltel Elektronik
- Wartungsfrei
- Intelligente Drehwinkeladaption inkl. Anpassung der Rückführung
- Freie Konfigurierung über CASE Drive PC Tool
- Geeignet für alle Montagelagen



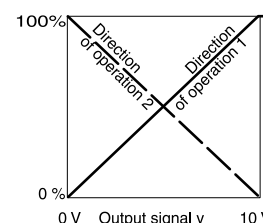
ASM105SF132



## Technische Daten

Elektrische Versorgung		
Speisespannung 24 V~		±20%, 51...60 Hz
Speisespannung 24 V=		±20%

Kenngrößen		
Drehwinkel		Max. 95°
Zul. Klappenwelle		Ø 8...16 mm, □ 6,5...12,5 mm
Zul. Klappenwelle (Härte)		Max. 300 HV
Laufgeräusch		< 30 dB (A)
Ansprechzeit		200 ms
Stellungsregler		
Steuersignal y		0...10 V, R <sub>i</sub> > 100 kΩ
Stellungsrückmeldung y <sub>0</sub>		0...10 V, Bürde > 10 kΩ
Anfangspunkt U <sub>0</sub>		0 bzw. 10 V
Aussteuerspanne ΔU		10 V
Schaltbereich X <sub>sh</sub>		200 mV



Umgebungsbedingungen		
Zul. Umgebungstemperatur		-20...55 °C
Zul. Umgebungsfeuchte		< 95% rF ohne Kondensation

Konstruktiver Aufbau		
Gewicht		0,7 kg
Gehäuse		Unterteil schwarz, Oberteil gelb
Gehäusematerial		Schwer entflammbarer Kunststoff
Anschlusskabel		1,2 m lang, 5 × 0,5 mm <sup>2</sup>

Normen, Richtlinien		
Schutzart		IP54 (EN 60529)
Schutzklasse		III (IEC 60730)
CE-Konformität		
EMV-Richtlinie 2014/30/EU		EN 61000-6-1 EN 61000-6-3 EN 61000-6-4
Richtlinie 2006/95/EG		EN 1050

## Typenübersicht

Typ	Dreh- und Haltemoment (Nm)	Laufzeit für 90°	Leistungsaufnahme
ASM105SF132	5	35/60/120 s	5,0 W, 9,0 VA
ASM115SF132	10	60/120 s	4,8 W, 8,7 VA

## Zubehör

Typ	Beschreibung
0313529001	Splitrange-Einheit zur Einstellung von Sequenzen, Einbau in separate Verteilerdose
0361977002	Zusammenbaumaterial für M3R, M4R, MH32R/F, MH42R mit ASM 105, 115
0372145001	Hilfsumschaltkontakt einfach



Typ	Beschreibung
0372145002	Hilfsumschaltkontakt doppelt
0372286001	Potentiometer 130 Ω
0372286002	Potentiometer 1000 Ω
0372286003	Potentiometer 5000 Ω
0372300001	Verdrehsicherung lang (230 mm)
0372301001	Achsadapter für 4-Kant-Hohlprofil (× 15 mm), Sammelverpackung 10 Stk.
0372320001	6-Kant-Schlüssel als Visualisierung für Stellanzeige
0372462001	CASE Drives PC Tool zur Konfiguration der Antriebe per Computer

💡 *Hilfsumschaltkontakt: Stufenlos einstellbar 0...90°, zul. Belastung 5(2) A, 24...230 V*

💡 *Potentiometer: Es kann nur ein Potentiometer oder ein Hilfskontakt pro Antrieb montiert werden*

**Funktionsbeschreibung**

Je nach Anschlussart (siehe Anschlussplan) kann der Antrieb als stetiger 0...10 V, als 2-Punkt (AUF/ZU) oder 3-Punkt Antrieb (AUF/STOP/ZU) mit Zwischenstellung verwendet werden. Die Laufzeit des Antriebs kann mit dem Schalter S1 und S2 entsprechend den Erfordernissen eingestellt werden.

Die Handverstellung erfolgt durch das Ausrasten des Getriebes mittels Knopf neben dem Anschlusskabel und gleichzeitig durch Verstellen des Achsadapters.

**Bestimmungsgemäße Verwendung**

Dieses Produkt ist nur für den vom Hersteller vorgesehenen Verwendungszweck bestimmt, der in dem Abschnitt «Funktionsbeschreibung» beschrieben ist.

Hierzu zählt auch die Beachtung aller zugehörigen Produktvorschriften. Änderungen oder Umbauten sind nicht zulässig.

**Zusätzliche technische Daten**

Der obere Gehäuseteil mit Deckel, Anzeigeknopf und Abdeckknopf enthält den Schrittmotor und die SUT-Elektronik.

Der untere Gehäuseteil enthält das wartungsfreie Getriebe den Getriebeausrasthebel und den Achsadapter.

**Hilfsumschaltkontakt**

Schaltvermögen max. 230 V AC, Strom min. 20 mA bei 20 V

Schaltvermögen max. 4...30 V DC, Strom min. 1...100 mA

**Leistungsaufnahme**

Typ	Laufzeit [s]	Zustand	Wirkleistung [W]	Scheinleistung S [VA]
ASM 105S F132	35	Betrieb	2,8	5,3
		Stillstand	1,6	3,2
	60	Betrieb	5,0	9,0
		Stillstand	1,6	3,2
ASM 115S F132	60	Betrieb	4,8	8,7
		Stillstand	1,5	3,0
	120	Betrieb	3,5	6,5
		Stillstand	1,5	3,0

**Anschluss als 2-Punkt Stellgerät**

Diese AUF/ZU-Ansteuerung kann über 2 Kabel erfolgen. Der Antrieb wird über die blauen und braunen Kabel an Spannung gelegt. Durch das Anlegen der Spannung am schwarzen Kabel wird der Klappenantrieb in die Endstellung gebracht (Uhrzeigersinn auf 100% Drehwinkel). Nach dem Abschalten der Spannung fährt der Antrieb in die entgegengesetzte Endstellung. Die nicht benützten Leiter rot und grau dürfen nicht angeschlossen werden oder in Kontakt mit anderen Kabeln kommen. Wir empfehlen diese zu isolieren.

**Anschluss als 3-Punkt Stellgerät**

Durch das Anlegen der Spannung am Kabel (braun bzw. schwarz) kann der Klappenantrieb in jede beliebige Stellung gebracht werden. Drehrichtung (vom Antrieb auf den Achsadapter gesehen):

- Der Achsadapter dreht sich im Uhrzeigersinn, mit Spannung am schwarzen Kabel.

- Der Achsadapter dreht sich im Gegenuhrzeigersinn, mit Spannung am braunen Kabel.  
In den Endstellungen (Anschlag der Klappe, Anschlag durch Drehwinkelbegrenzung, Erreichen des maximalen Drehwinkels von 95°) oder bei Überlastung spricht die elektronische Motorabschaltung an (keine Endschalter). Änderung der Drehrichtung durch Vertauschen der Anschlüsse.  
Die nicht benützten Leiter rot und grau dürfen nicht angeschlossen werden oder zum Kontakt mit anderen Kabeln kommen. Wir empfehlen diese zu isolieren.

**Anschluss für Steuerspannung 0...10 V**

Der eingebaute Stellungsregler steuert den Antrieb in Abhängigkeit des Reglerstellsignals y.

Drehrichtung (vom Antrieb auf den Achsadapter gesehen):

Wirksinn 1 (Netzspannung auf braunem Kabel):

Bei steigendem Stellsignal dreht der Achsadapter im Uhrzeigersinn

Wirksinn 2 (Netzspannung auf schwarzem Kabel):

Bei steigendem Stellsignal dreht der Achsadapter im Gegenuhrzeigersinn

Der Anfangspunkt sowie die Aussteuerspanne ist fest eingestellt.

Je nach Wirksinn, darf nur das braune oder das schwarze Kabel angeschlossen werden.

Das Andere ist zu Isolieren.

Bei Anlegen der Spannung fährt der Schrittmotor nacheinander beide Anschläge an und legt seinen effektiven Drehwinkel fest. Dank der Elektronik können keine Schritte verloren gehen und der Antrieb braucht keine periodische Nachjustierung. Bei Spannungsausfall länger als mindestens 5 min oder direkt nach Handverstellung justiert sich der Antrieb automatisch neu. Beim Ändern des Drehwinkels muss mittels Handverstellung eine neue Justierung ausgelöst werden, damit sich der Antrieb, die Steuerspannung 0...10 V und das Rückmeldesignal an den neuen Drehwinkel anpassen. Mit dem Schalter S3 ist die automatische Initialisierung ausschaltbar. Der Stellantrieb arbeitet nun im manuellen oder geregelten Initialisierungsmodus und muss durch das Reglerausgangssignal manuell an die Endanschläge angefahren werden, oder wird automatisch im Regelkreis durch das Regelverhalten an die Endanschläge geführt. Erkennt er einen neuen Anschlag, wird dieser gespeichert und das Rückmeldesignal entsprechend angepasst. Danach wird die aktuelle Position berechnet und ausgegeben. Wenn das Steuersignal 0...10 V unterbrochen wird und Wirksinn 1 angeschlossen ist, wird die Klappe ganz geschlossen (0%-Stellung).

**Kodierschalter**

ASM 105S	ASM 115S	S1	S2	S3
90°	90°			
120s	120s	OFF	ON	-
120s	120s	ON	ON	-
60s	60s	ON	OFF	-
35s	60s	OFF	OFF	-
Initialisierung ein		-	-	ON
Initialisierung aus		-	-	OFF
Auslieferposition		ON	ON	ON

**CASE Drives PC Tool, Zubehör 0372462 001**

Mit CASE Drives können die Parameter des Antriebes vor Ort gesetzt und ausgelesen werden. Der Anschluss erfolgt über eine serielle Schnittstelle am PC (Laptop) sowie über die Steckbuchse am Antrieb. Das Set besteht aus: Software inkl. Installations- und Bedienungsanweisung, Montagevorschrift, Verbindungsstecker, Verbindungskabel (Länge 1,2 m) und einem Schnittstellenkonverter für den PC. Die Anwendung ist für Inbetriebnahme- und Servicetechniker, sowie erfahrene Betreiber vorgesehen.

Die letzte Einstellung, ob mit Kodierschalter oder CASE Drives, hat Priorität. Wenn am Kodierschalter umgestellt wird, ist diese Einstellung aktiv. Damit die mit CASE Drives gemachten Einstellungen nicht überschrieben werden können, muss der Kodierschalter vor der Einstellung durch CASE Drives entfernt werden (Spezialwerkzeug im Lieferumfang enthalten).

**Splitrange-Einheit Einheit, Zubehör 0361529 001**

Der Anfangspunkt U0 sowie die Aussteuerspanne ΔU sind mittels Potentiometer einstellbar. Damit können mit dem Steuersignal des Reglers mehrere Stellgeräte in Sequenz oder in Kaskade betätigt werden. Das Eingangssignal (Teilbereich) wird in ein Ausgangssignal von 0...10 V verstärkt. Dieses Zubehör kann nicht in den Antrieb eingebaut werden, sondern muss extern in einer elektrischen Verteilerdose untergebracht werden.

**Projektierungs- und Montagehinweise**

Das Konzept Schrittmotor und Elektronik gewährleistet den elektrischen Parallelauf mehrerer Luftklappen mit unterschiedlichen Drehmomenten, wenn Antriebe desselben SUT®-Typs verwendet werden. Der Antrieb kann in beliebiger Lage montiert werden (hängende Lage inbegriffen). Er wird direkt auf die Klappenachse gesteckt und auf die Verdrehsicherung geclipst. Der selbstzentrierende Achsadapter sorgt für eine schonende Betätigung der Klappenachse. Der Klappenantrieb kann sehr einfach, ohne Demontage der Verdrehsicherung, von der Klappenachse demontiert werden.

Die Kodierschalter sind über eine vorbereitete Öffnung mit schwarzer Abdeckung im Gehäusedeckel zugänglich.

Der Drehwinkel kann am Gerät zwischen 0° und 90° begrenzt werden und stufenlos zwischen 5° und 80° eingestellt werden. Die Begrenzung wird mit einer Stellschraube direkt am Antrieb und mit dem Anschlag am selbstzentrierenden Achsadapter festgelegt. Der selbstzentrierende Achsadapter ist für Klappenachsen Ø 8...16 mm, □ 6,5...12,7 mm geeignet.

Die maximale Bestückung der Zubehöre für einen Antrieb ist 1 Hilfsumschaltkontakt (einfach oder doppelt).

Das Zubehör Hilfskontakt wird auf die obere Abdeckung des Antriebes aufgeschraubt. Um die mechanische Verbindung herstellen zu können, muss zuerst der Anzeigeknopf entfernt werden. Eine neue Anzeige ist auf dem Deckel des Zubehörs ersichtlich.

**Verletzungsgefahr**



Beim Öffnen des Gehäuses besteht Verletzungsgefahr durch die Rückstellfeder.  
 ► Das Gehäuse darf nicht geöffnet werden.

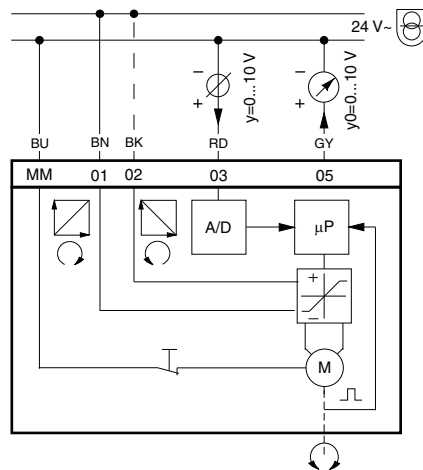
**Montage im Freien**

Wir empfehlen, die Geräte bei einer Montage ausserhalb von Gebäuden zusätzlich vor Witterungseinflüssen zu schützen.

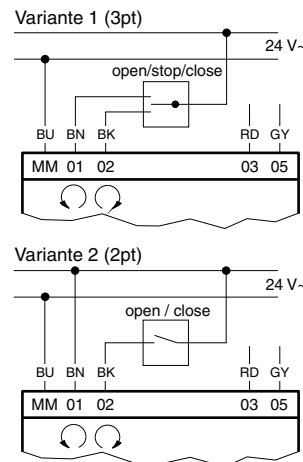
**Entsorgung**

Bei einer Entsorgung ist die örtliche und aktuell gültige Gesetzgebung zu beachten. Weitere Hinweise zu Material und Werkstoffen entnehmen Sie bitte der Material- und Umweltdeklaration zu diesem Produkt.

**Anschlussplan**

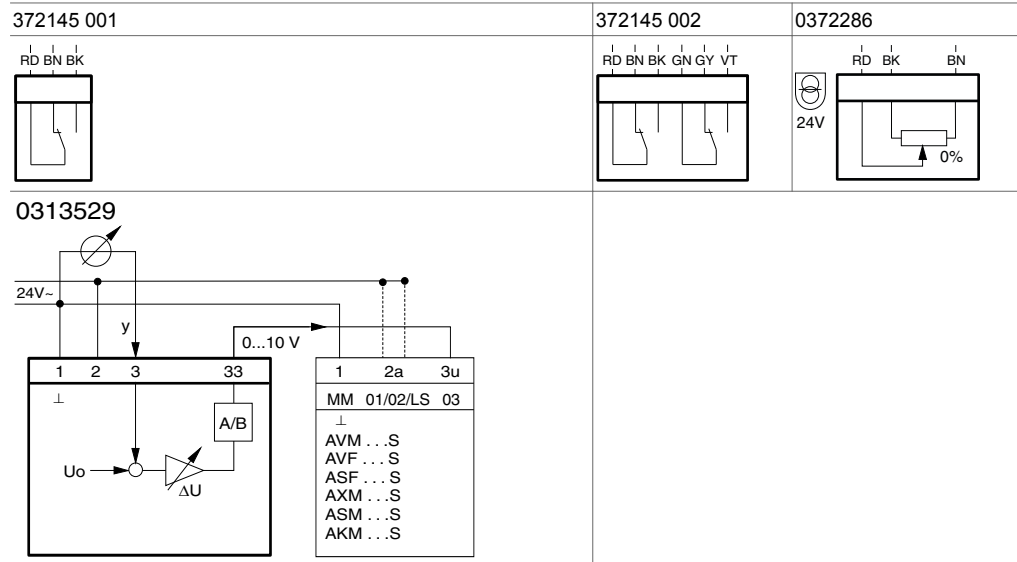


Wirksinn 1:  
 01 geschlossen, 02 offen  
 Wirksinn 2:  
 02 geschlossen, 01 offen



RD = rot  
 BN = braun  
 BK = schwarz  
 BU = blau  
 GY = grau

Zubehör



Massbild

