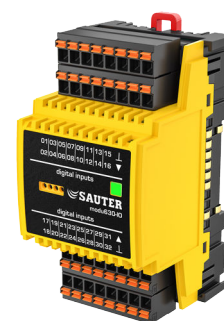


EY6IO30 : module E/S à 16 entrées DI/CI, modu630-IO



EY6IO30F001

Caractéristiques

- Produit faisant partie de la famille de systèmes SAUTER modulo 6
- Élément enfichable pour l'extension des unités de gestion locale modu660-AS, modu680-AS et coupleur de lien modu6*2-LC
- Réception des signaux numériques (alarme/état ou compteur d'impulsions) dans les installations techniques d'exploitation telles que les équipements CVC
- 16 entrées numériques
- Alimenté en tension par l'unité de gestion locale (modu6**-AS), le coupleur de lien (modu6*2-LC) ou le module d'alimentation (modu601-LC)
- Rajout possible d'une unité de commande et de signalisation locale (modu600-LO)

Caractéristiques techniques

Alimentation électrique

Tension d'alimentation	Fournie par UGL ou LC via bus E/S
Puissance dissipée ¹⁾	≤ 0,8 W

Conditions ambiantes

Température de service	0...45 °C
Température de stockage et de transport	-25...70 °C
Humidité ambiante adm.	10...90 % HR sans condensation

Entrées/sorties

Entrées numériques (DI/CI)

Nombre d'entrées	16
Tension d'alimentation pour DI	Interne, ~13 V=
Compteur d'impulsions ²⁾	≤ 50 Hz

Interfaces, communication

Connexion LOI	À 4 pôles
Connexion bus E/S	7 pôles, contact à ressort
Bornes de raccordement	4 bornes enfichables à ressort à 8 pôles
Terminal de mise à la terre	Contact à ressort contre rail DIN

Structure constructive

Montage	Sur rail DIN métallique 35 x 7,5/15 selon EN 60715
Dimensions L x H x P	55,7 (3 UD) x 100 x 59 mm
Poids	130 g

Normes, directives

Indice de protection (selon EN 60730)	Raccordements et bornes :IP00 À l'avant dans la découpe DIN :IP30
Classe climatique	3K3 (IEC 60721)
Classe de logiciel ³⁾	A (EN 60730-1, annexe H)

Conformité CE selon

Directive CEM 2014/30/UE	EN 61000-6-1, EN 61000-6-2, EN 61000-6-3, EN 61000-6-4, EN 50491-5-1, EN 50491-5-2, EN 50491-5-3
--------------------------	---

Aperçu des types

Modèle	Caractéristiques
EY6IO30F001	Module E/S à 16 entrées DI/CI

¹⁾ Valeur de mesure sans accessoire

²⁾ 50 Hz uniquement avec le module PC, sinon 5 Hz

³⁾ Le produit ne convient pas pour des fonctions de sécurité



Accessoires

Modèle	Description
EY6LO00F001	Unité de commande et de signalisation locale pour module E/S

Manuels

Numéro de document	Langue	Titre
D100397589	de	Systembeschreibung SAUTER modulo
D100408512	de	EY-modulo 6 – Best Practice I
D100402674	en	SAUTER modulo system description
D100410201	en	EY-modulo 6 – Best Practice I
D100402676	fr	Description du système SAUTER modulo
D100410203	fr	EY-modulo 6 - Meilleures pratiques I

Description du fonctionnement

Le modu630-IO est un module E/S pour l'extension des unités de gestion locale modu660-AS et modu680-AS ainsi que du coupleur de lien modu6*2-LC.

Dans les installations techniques d'exploitation (p. ex. dans les installations CVC), le modu630-IO sert à la réception d'impulsions de comptage ou d'entrées de statut et d'alarmes numériques.

Le module dispose de 16 entrées numériques au total.

Utilisation conforme

Ce produit est conçu uniquement pour l'emploi prévu par le fabricant, décrit à la section « Description du fonctionnement ».

Le respect de la législation relative au produit en fait également partie. Les modifications ou transformations ne sont pas autorisées.

Utilisation non conforme

Le système SAUTER modulo 6 ne possède ni sécurité fonctionnelle, ni sécurité intégrée. Les données MTTF, MTBF et MTTR ne sont pas disponibles.

Le produit ne convient pas :

- pour des fonctions de sécurité
- dans les moyens de transport et les installations de stockage conformément au règlement 37/2005
- en tant qu'instrument de mesure selon la directive européenne sur les instruments de mesure 2014/32/UE
- pour une utilisation à l'extérieur et dans les locaux présentant un risque de condensation

Remarques concernant le montage

Remarque

Le montage et le raccordement du module ne doivent être effectués que par des électriciens qualifiés. Empêcher l'accès de toute personne non qualifiée.

Le modu630-IO est un module pouvant être enfiché sur le rail DIN par l'avant. Il n'est pas possible de l'enficher par le côté. L'interconnexion des modules est assurée par des contacts à ressorts latéraux. Les modules doivent être connectés les uns aux autres sur le rail DIN, de manière à ce que les contacts à ressort assurent le raccordement de la ligne de signal au système de bus E/S.

Les contacts à ressort du dernier module sur la droite doivent être recouverts par le couvercle de bus fourni avec l'unité de gestion locale (UGL).

Toutes les alimentations électriques externes doivent disposer d'isolations sûres et intactes.



Remarque

Il est interdit de mettre la borne de mise à la masse à la terre.

Vous trouverez des exemples ainsi que les procédures pour une installation et un câblage sans problème dans le manuel « EY-modulo 6 – Meilleures pratiques I ».

Affectation à l'unité de gestion locale (UGL)

Le type et la position du module E/S dans le système sont définis avec CASE Suite. Ces informations sont enregistrées de manière permanente dans l'UGL.

La LED système du module vous indique si la configuration avec CASE Suite ne correspond pas à la classification physique du module.

Voyants LED

Le module E/S est doté d'une LED système. Les différents états de fonctionnement sont indiqués comme suit :

État	Description
Vert en permanence	Mode de fonctionnement normal
Rouge en permanence	Non configuré
Rouge clignotant	Erreur de communication bus E/S
Orange en permanence	Mode démarrage
Orange clignotant	Erreur de configuration
Éteint→Vert→Rouge	Cycle de test LED
Arrêt	Aucune alimentation en tension

Entrées numériques (DI/CI)

Nombre d'entrées	16
Type d'entrées	Contacts libres de potentiel, connectés à la masse Optocoupleur Transistor (collecteur ouvert)
Compteur d'impulsions ⁴⁾	≤ 50 Hz
État d'impulsion	> 4 ms
Protection contre les tensions perturbatrices	± 30 V= / 24 V~
Courant de sortie	≤ 1,5 mA
Fréquence de mise à jour	60 ms

Compteur d'impulsions (CI avec DI)

Il est possible de recevoir des entrées de comptage de contacts libres de potentiel, d'optocoupleurs ou de transistors à collecteur ouvert aux entrées numériques. La fréquence d'impulsion maximale ne doit pas dépasser 50 Hz.

Le retard anti-rebond peut être configuré (CASE Suite : réglage du filtre) de manière à ce que les contacts de commutation soient correctement détectés (0...100 ms). Les impulsions peuvent être détectées sur des flancs décroissants, sur des flancs croissants ou sur les deux. La durée d'impulsion minimale doit être le quadruple du retard anti-rebond.

Spécifications techniques des entrées et des sorties

Entrée binaire :	Seuil de commutation élevé « 0 »	Seuil de commutation bas « 1 »	Hystérésis de commutation	Compteur d'impulsions
Entrée numérique (DI)	≥ 4 V	≤ 1 V	0,4 V	≤ 50 Hz ⁵⁾

Affectation des bornes et des canaux

Entrée numérique du compteur d'impulsions (CI)

Canal	Schéma	Bornes	
		Signal	GND
0	d0	2	1
1	d1	4	3
2	d2	6	5
3	d3	8	7
4	d4	10	9
5	d5	12	11
6	d6	14	13
7	d7	16	15
8	d8	17	18
9	d9	19	20
10	d10	21	22

⁴⁾ 50 Hz uniquement avec le module PC, sinon 5 Hz

⁵⁾ 50 Hz uniquement avec le module PC, sinon 5 Hz

Canal	Schéma	Bornes	
		Signal	GND
11	d11	23	24
12	d12	25	26
13	d13	27	28
14	d14	29	30
15	d15	31	32

Raccordement de l'unité de commande et de signalisation locale (LOI)

Le modu630-IO peut être complété par la LOI modu600-LO. La LOI permet d'afficher les entrées. Des indications complémentaires sur l'activation et l'affichage figurent dans la fiche technique 91.141 du modu600-LO.

Les LOI permettent une exploitation restreinte des composants de l'installation sans influence de l'UGL prévue pour l'application. Les sorties des modules E/S qui se trouvent en fonctionnement manuel peuvent changer brièvement de valeur lors d'un téléchargement du programme utilisateur. Grâce au modu601-LC, le module pour alimentation séparée de modules E/S, les modules E/S peuvent être alimentés indépendamment de l'unité : il est ainsi possible de continuer à afficher les signaux en cas d'absence, de panne ou de redémarrage en douceur de l'unité.



Remarque

La LOI modu600-LO ne convient pas en tant que terminal de commande de secours conformément à la Directive Machines 2006/42/UE.

La norme EN ISO 13849-1 n'a pas été prise en compte. Si nécessaire, une commande d'urgence locale doit être installée par le propriétaire de l'installation.

Configuration des accès



ATTENTION !

Les unités de commande de priorité peuvent perdre leur fonction de priorité.

- ▶ Restreindre l'accès au niveau de commande local (y compris via des applications) sur site.
- ▶ Tenir compte de la sécurité d'accès lors de la planification et de l'analyse des risques de l'installation.

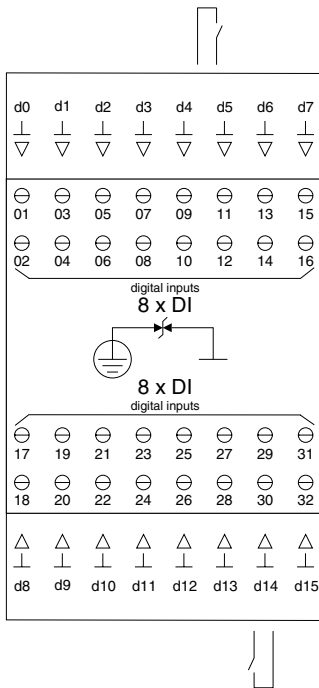
Concept d'étiquetage

L'afficheur LED du modu600-LO indique les différents canaux tels qu'ils sont configurés avec CA-SE Suite.

Élimination

Lors de l'élimination, il faut respecter le cadre juridique local actuellement en vigueur. Vous trouverez des informations complémentaires concernant les matériaux dans la « Déclaration matériaux et environnement » relative à ce produit.

Schéma de raccordement



Plan d'encombrement

Toutes les mesures sont exprimées en millimètres.

