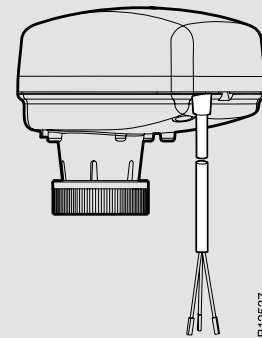


de Kleinventilantrieb
 fr Servomoteur pour petite vanne
 en Actuator for small valves
 it Servocomando
 es Servomotor para pequeña válvula
 sv Ställdon för små ventiler
 nl Servomotor voor naregelafsluiters

de Montagevorschrift
 fr Instruction de montage
 en Fitting instructions
 it Istruzioni di montaggio
 es Instrucciones de montaje
 sv Monteringanvisning
 nl Montagevoorschrift

 **AXM217F200**
AXM217F202
 **AXM217SF402**
AXM217SF404

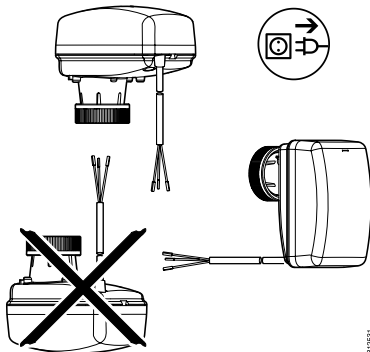
de Verschmutzungsgrad II, Überspannungskategorie III, nach EN 60730. Temperatur der Kugeldruckprüfung: 125° C. Unabhängig montierbares Gerät für Aufbau-Montage. Thermisch geschützter Motor.
 fr Degré de pollution II, catégorie surtension III, selon EN 60730. Température d'essai à la bille: 125° C. Appareil montable à part pour une mise en place directe. Moteur à protection thermique.
 en Pollution degree II, over voltage category III, as per EN 60730. Temperature of the ball pressure test: 125° C. Device can be fitted independently as an attachment. Thermally protected motor.
 it Grado di insudiciamento II, categoria di sovratensione III, a norme EN 60730. Temperatura del test di pressione a sfera: 125°C. Apparecchio con montaggio indipendente per il montaggio della struttura. Motore con protezione termica.
 es Grado de suciedad II, Categoría de altatensión III, según EN 60730. Temperatura del ensayo de dureza Brinell: 125° C. Equipo montable individualmente de colocación superpuesta. Motor con protección térmica.
 sv Grad av nedsmutsningsgrad II, Överspanningskategori III, enligt EN 60730. Temperatur kultrycksprovning: 125° C. Fristående monterbar enhet för ytmontering. Termiskt skyddad motor.
 nl Vervuilingsgraad II, Overspanningscategorie III, volgens EN 60730. Temperatuur van de kogeldruktest: 125° C. Onafhankelijk monteerbaar toestel voor opbouwmontage. Thermisch beveiligde motor.



B12537

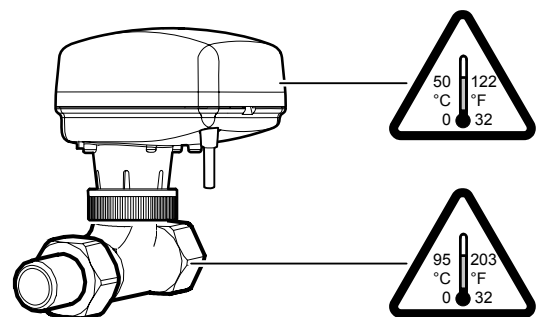


1



B12535

2

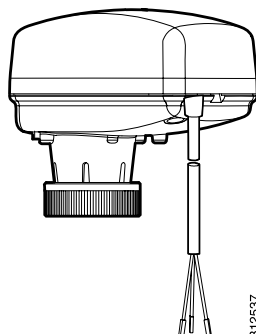


de Unsachgemäßes Öffnen / Schliessen führt zum Verlust des IP-Schutzgrades.
 fr Une ouverture ou fermeture non conformes entraînent la perte de l'indice de protection IP.
 en Opening/closing incorrectly will lead to loss of the IP rating.
 it Un'apertura o chiusura errata comporta la perdita del grado di protezione IP.

es Abrir y cerrar el servomotor de forma inadecuada provocará la pérdida de la clase de protección IP.
 sv IP-skyddsklassen upphör att gälla vid felaktig öppning/stängning.
 nl Verkeerd openen/sluiten leidt tot verlies van de IP-beschermingsgraad.

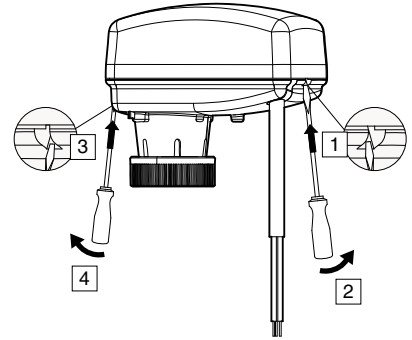
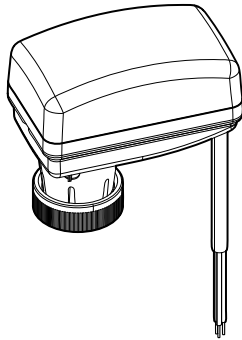
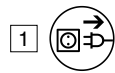
3

AXM217F200
AXM217F202

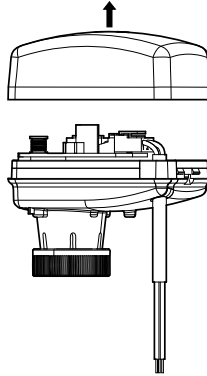


B12537

4 AXM217SF402



5 AXM217SF402

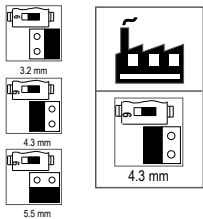


6 AXM217SF402

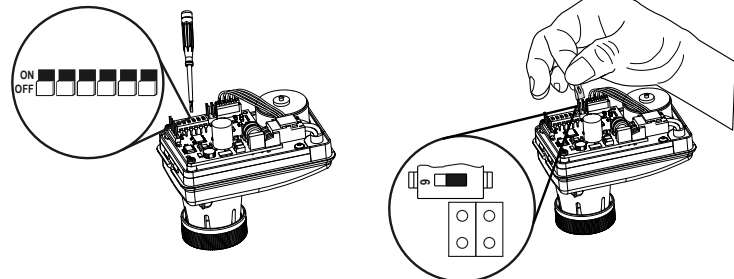
DIP SWITCH OPTIONS

<input type="checkbox"/> 0...5VDC	<input type="checkbox"/> 5...10VDC	<input type="checkbox"/> 1	<input type="checkbox"/> ON
<input type="checkbox"/> 0...10VDC	<input type="checkbox"/> 2...10VDC	<input type="checkbox"/> 2	<input type="checkbox"/> OFF
<input type="checkbox"/> 0...20mA	<input type="checkbox"/> 4...20mA	<input type="checkbox"/> 3	<input type="checkbox"/> ON
<input type="checkbox"/> DA	<input type="checkbox"/> RA	<input type="checkbox"/> 4	<input type="checkbox"/> OFF
<input type="checkbox"/> LIN	<input type="checkbox"/> Eq%	<input type="checkbox"/> 5	<input type="checkbox"/> ON
<input type="checkbox"/> VDC	<input type="checkbox"/> mA	<input type="checkbox"/> 6	<input type="checkbox"/> OFF

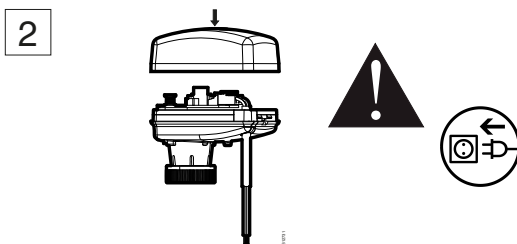
1: CONTROL SIGNAL RANGE	4: ACTION
2: CONTROL SIGNAL RANGE	5: CURVE
3: CONTROL SIGNAL RANGE	6: SIGNAL TYPE



1

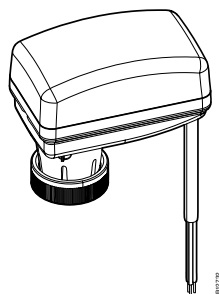


2



7 AXM217SF404

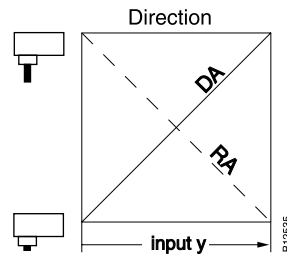
- de automatische Huberkennung
- en auto stroke detection
- fr détection de course automatique
- it sistema automatico di rilevamento corsa
- es detección automática de carrera
- sv automatisk slagdetektering
- nl automatische slagherkenning



8

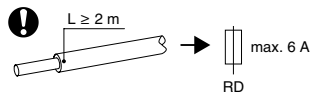
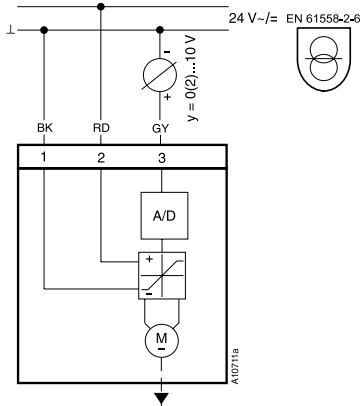
!	Direction = DA AXM217SF402 AXM217SF404	
	input y 0 Volt	10 Volt
VUL VXL		
BXL		
BUL		

!	Direction = RA AXM217SF402 AXM217SF404	
	input y 0 Volt	10 Volt
VUL VXL		
BXL		
BUL		



9a

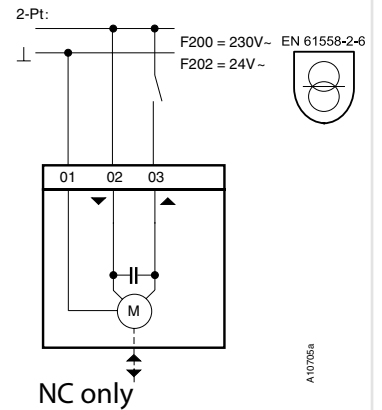
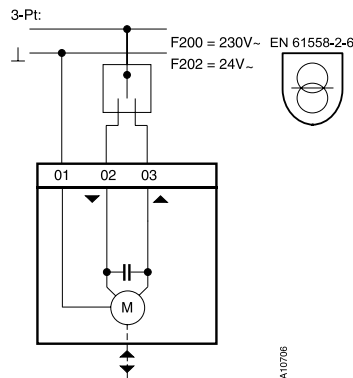
AXM217S



	1	2	3
de	schwarz	rot	grau
fr	noir	rouge	gris
en	black	red	grey
it	nero	rosso	grigio
es	negro	rojo	gris
sv	svart	röd	grå
nl	zwart	rood	grijs

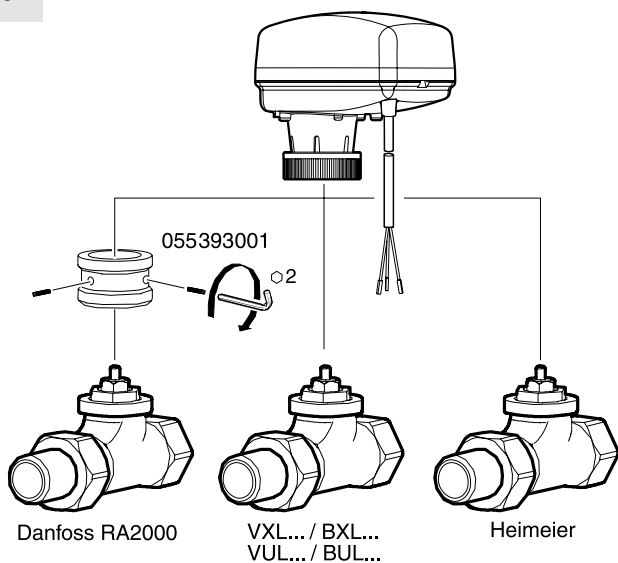
9b

AXM217

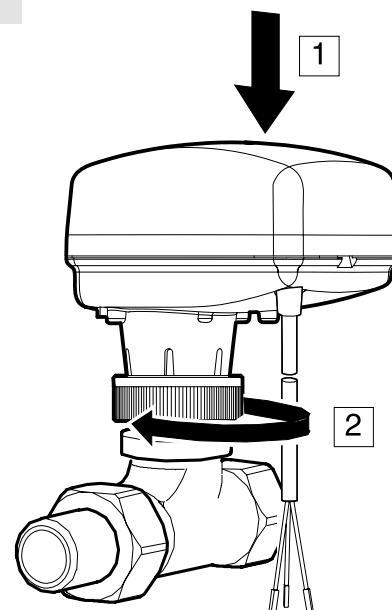


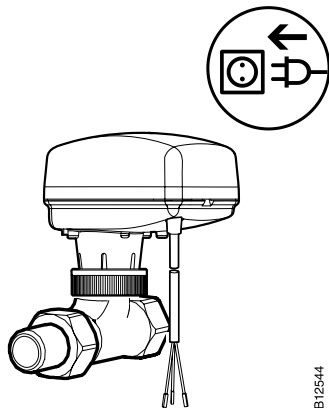
	230 V~			24 V~		
	01	02	03	01	02	03
de	blau	braun	orange	schwarz	rot	orange
fr	bleu	brun	orange	noir	rouge	orange
en	blue	brown	orange	black	red	orange
it	azzurro	marrone	arancione	nero	rosso	arancione
es	azul	marrón	naranja	negro	rojo	naranja
sv	blå	brun	orange	svart	röd	orange
nl	blauw	bruin	oranje	zwart	rood	oranje

10



11





B12544

de LED Statusanzeige

Zustand	Beschreibung
AUS	Keine Spannung vorhanden
Grün blinkend	Antrieb fährt in Position oder „Endposition erreicht“
Grün stetig leuchtend	Position erreicht
Rot blinkend	Kalibrierungszyklus
Rot stetig leuchtend	Kein Eingangssignal 4-20 mA oder 2-10 V

fr Affichage de l'état par LED

État	Description
ARRÊT	Aucune tension disponible
Vert clignotant	Le servomoteur se déplace jusque dans la position ou « position de fin de course atteinte »
Vert en permanence	Position atteinte
Rouge clignotant	Cycle d'ajustage
Rouge en permanence	Pas de signal d'entrée 4-20 mA ou 2-10 V

en LED status indicator

State	Description
OFF	No power applied
Flashing green	Actuator moving to position or "end position reached"
Continuous green light	Position reached
Flashing red	Calibration cycle
Continuous red light	No input signal, 4-20 mA or 2-10 V

it Indicatore di stato dei LED

Stato	Descrizione
OFF	Nessuna tensione presente
Luce verde lampeggiante	L'attuatore si porta nella posizione "Posizione finale raggiunta"
Luce verde fissa	Posizione raggiunta
Luce rossa lampeggiante	Ciclo di calibratura
Luce rossa fissa	Nessun segnale di entrata 4-20 mA o 2-10 V

es Indicación LED de estado

Estado	Descripción
APAGADO	No hay tensión
Parpadea en verde	El actuador se desplaza a su posición o "Posición final alcanzada"
Luce permanentemente en verde	Posición alcanzada
Parpadea en rojo	Ciclo de calibrado
Luce permanentemente en rojo	No hay señal de entrada 4-20 mA o 2-10 V

sv LED-statusindikering

Tillstånd	Beskrivning
AV	Ingen spänning
Blinkar grönt	Drivningen kör till position eller "Slutposition uppnådd"
Lyser grönt med fast sken	Position uppnådd
Blinkar rött	Kalibreringscykel
Lyser rött med fast sken	Ingen insignal 4-20 mA eller 2-10 V

nl Led-statusindicatie

Toestand	Beschrijving
UIT	Geen spanning aanwezig
Groen knipperend	Aandrijving beweegt in positie of "Eindpositie bereikt"
Permanent groen brandend	Positie bereikt
Rood knipperend	Kalibreringscyclus
Permanent rood brandend	Geen ingangssignaal 4-20 mA of 2-10 V

de Dokument aufbewahren
 fr Ce document est à conserver
 en Retain this document
 it Conservare il documento
 es Guardar el documento
 sv Spara dokumentationen
 nl Document bewaren

© Fr. Sauter AG
 Im Surinam 55
 CH-4058 Basel
 Tel. +41 61 - 695 55 55
 Fax +41 61 - 695 55 10
www.sauter-controls.com
info@sauter-controls.com