



Intégrité des données dans la gestion technique de bâtiments

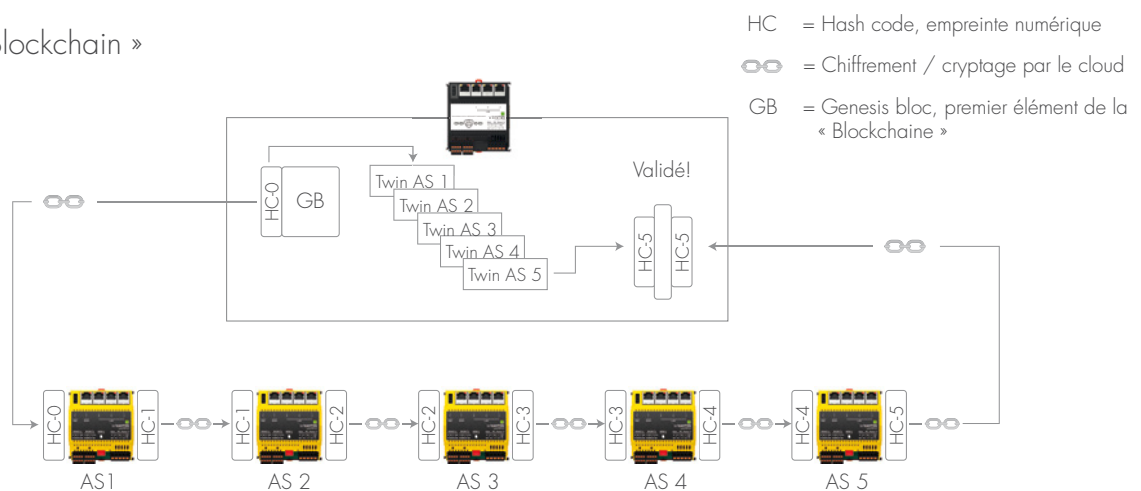
Building Data Integrity Manager

L'utilisation de l'Internet des Objets connectés (IoT) est impensable sans cybersécurité. Avec modulo 6, la nouvelle génération de systèmes d'automatisation de bâtiments, SAUTER propose une solution axée sur la sécurité.

La technologie « Blockchain »* pour l'intégrité des données

Pour une protection optimale des données, SAUTER utilise la technologie « Blockchain » en reliant les données des unités de gestion locale du réseau de bâtiments pour former un cercle « Blockchain » (une chaîne d'éléments liaisonnés entre eux). Chaque unité de gestion locale forme ainsi avec ses données un élément de la « Blockchain ». Pour ce faire, chaque unité génère son empreinte numérique à partir de ses propres données et d'une empreinte numérique de l'unité la précédant dans la « Blockchain ». Les données d'un bloc se composent généralement de programmes, de micrologiciels, de paramètres de processus et paramètres de réseau.

SAUTER « Blockchain »




Réseau d'automatisation des bâtiments sécurisé avec des automates de la famille d'appareils SAUTER modulo 6

En cas d'atteinte à l'intégrité des données, la chaîne se brise immédiatement. L'unité de gestion locale concernée est a) isolée de manière anticipée afin d'éviter que l'erreur se propage à l'ensemble du réseau, b) restaurée automatiquement et c) réintégrée au réseau d'automatisation de bâtiments.

*brevetée





Spécifications du produit

Le modu615-BM offre une solution locale pour garantir l'intégrité des données dans l'installation. La mise en service, la visualisation, la commande de l'installation et la diffusion d'alarmes sont effectuées grâce à un serveur web intégré. La création de la blockchain et le lancement du contrôle d'intégrité se font par le biais d'un processus de configuration guidé (assistant). Le processus et l'état de la blockchain peuvent ensuite être consultés à tout moment sur le tableau de bord et, dès qu'il est porté atteinte à l'intégrité des données, une notification est envoyée par e-mail. Des technologies de sécurité éprouvées assurent en outre le cryptage, l'authentification et la protection des accès. L'installation est ainsi protégée de manière fiable contre les cyberattaques dans la couche d'automatisation.

	modu615-BM	EY-6BM15F011
---	------------	--------------

Compatibilité

Les appareils SAUTER suivants sont compatibles avec le modu615-BM :

	modu680-AS	EY-6AS80F021
	modu660-AS	EY-6AS60F011
	modu612-LC	EY6LC12F011
	ecos504/505	EY-RC 504/505



- Contrôle de l'intégrité des données
- Génération d'alarme en cas de cyberattaque
- Restauration pendant le fonctionnement des installations

Security by Design



www.sauter-controls.com

Sous réserve de modifications. © 2020 Fr. Sauter AG

Systems
Components
Services
Facility Services


Pour l'environnement durable.